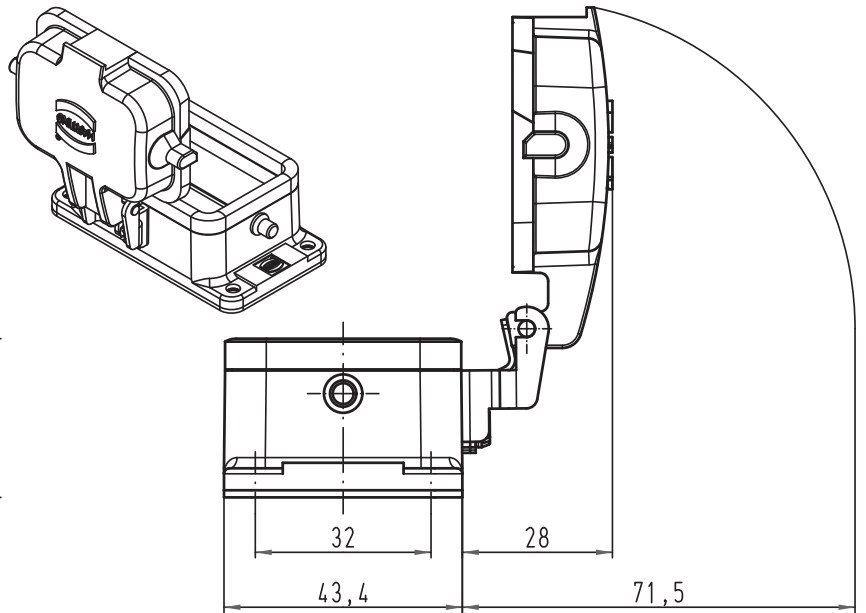
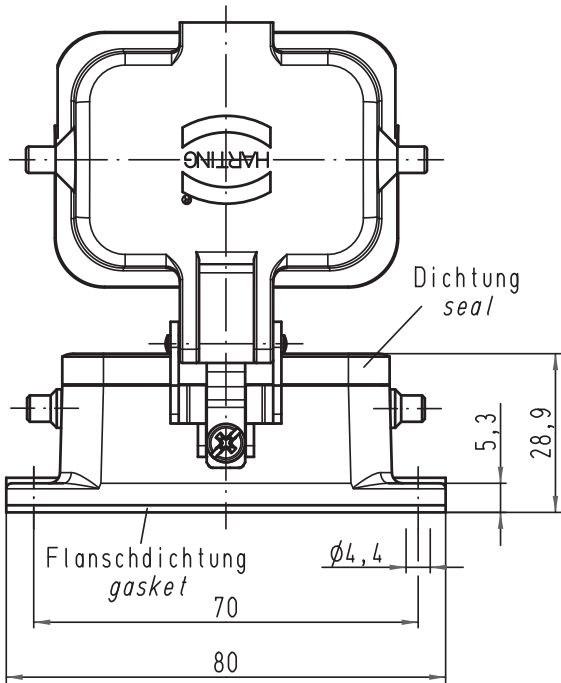
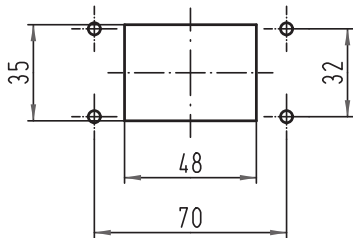


Alle Rechte vorbehalten/ All rights reserved



Montageausschnitt
panel cut out 1:2



All Dimensions in mm Original Size DIN A 4		Techn. Character.			Nicht tolerierte Maß/Free size tolerances	
		Dat.	Name	Maßstab/Scale		
		Detail.	20.01.09 Bor	1:1		
		Insp.	Be			
		Stand.				
B	02.09.09	Spr	HARTING Electric GmbH & Co. KG D-32339 Espelkamp			TB 09 30 006 0303 Sub. TB 09 30 006 0303 v. 14.03.07
A						
Mod.	Dat.	Name				
						Blatt/page