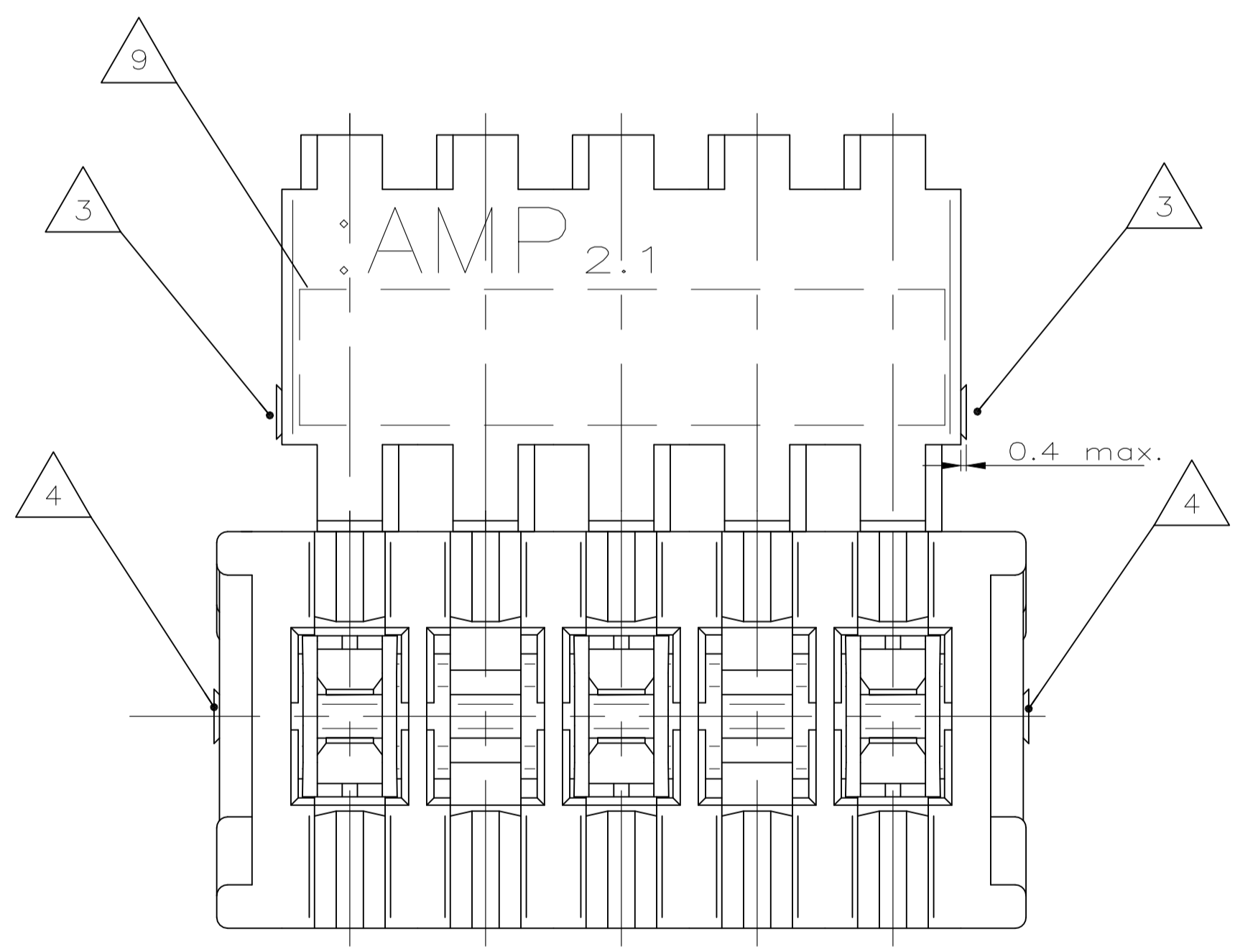
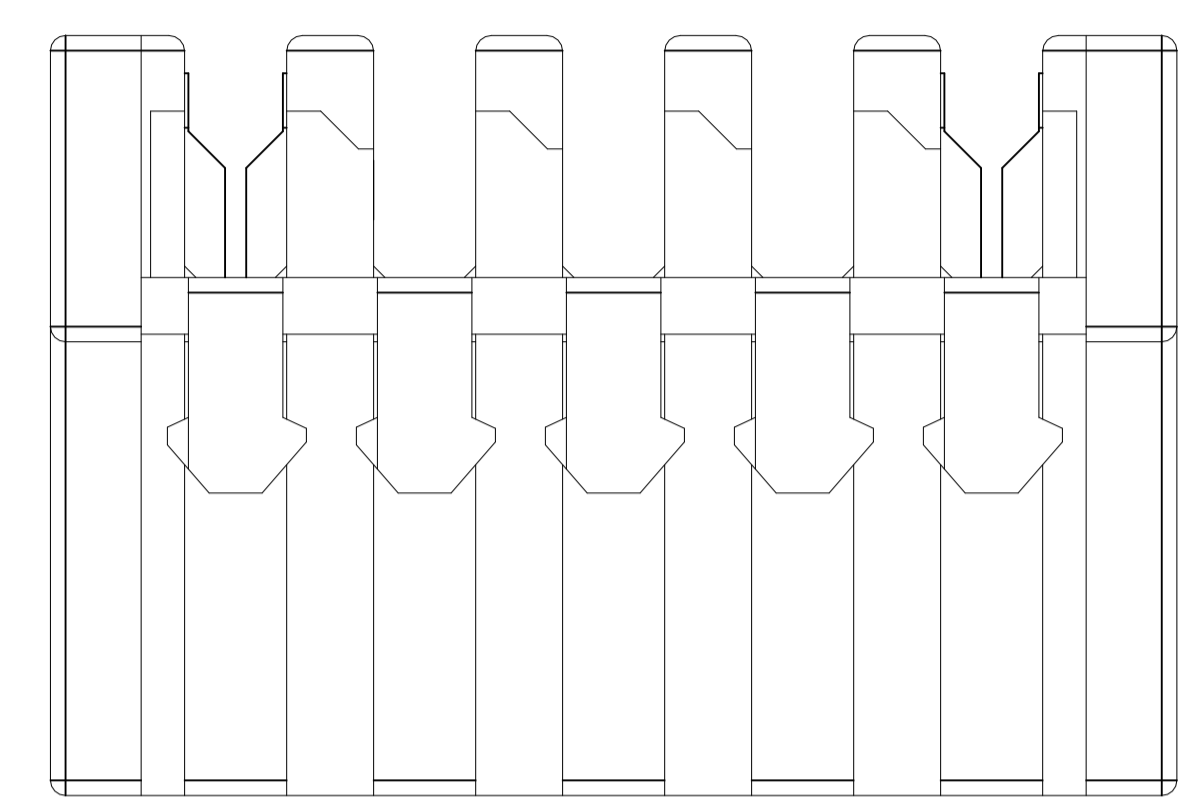
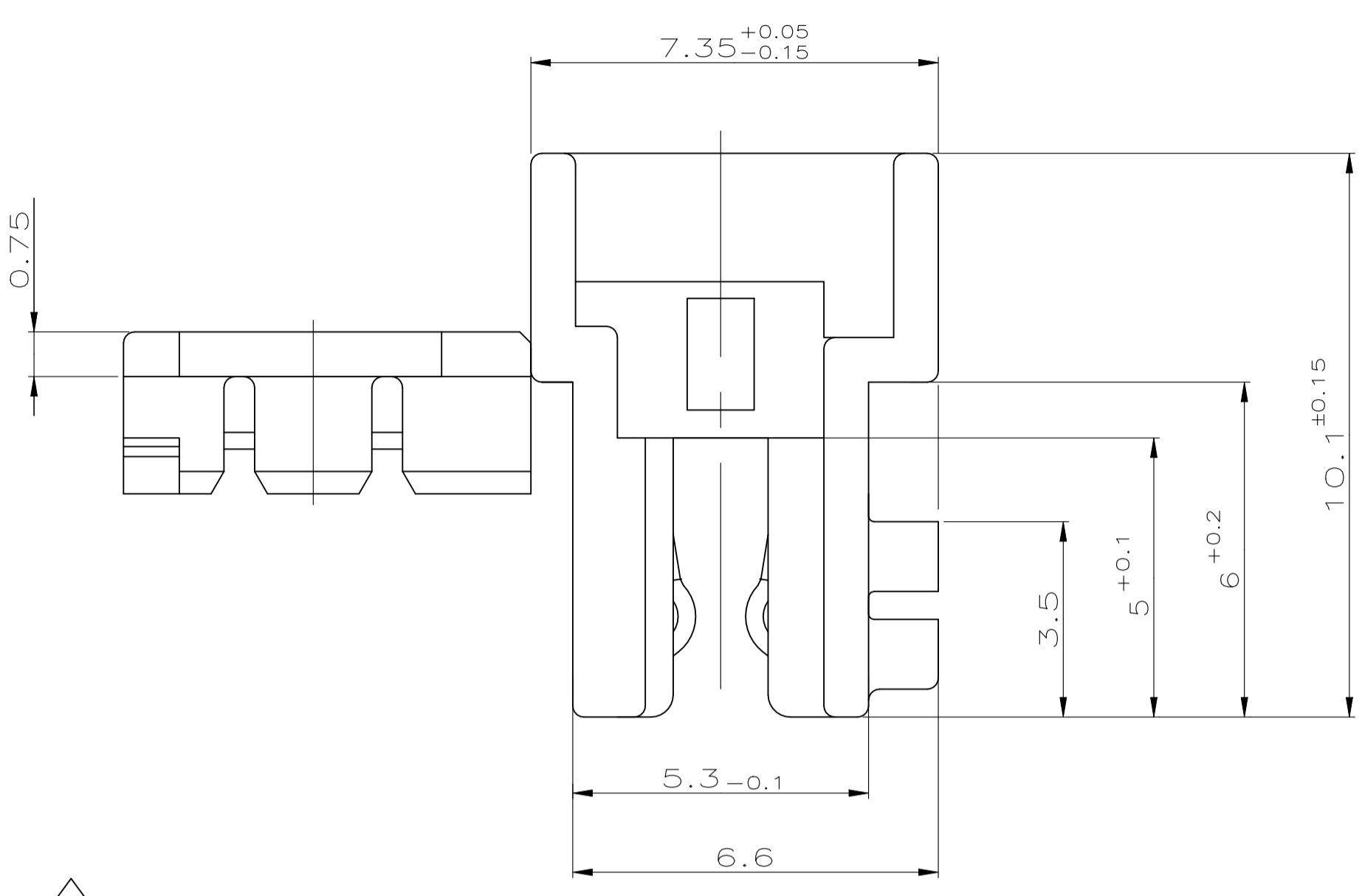
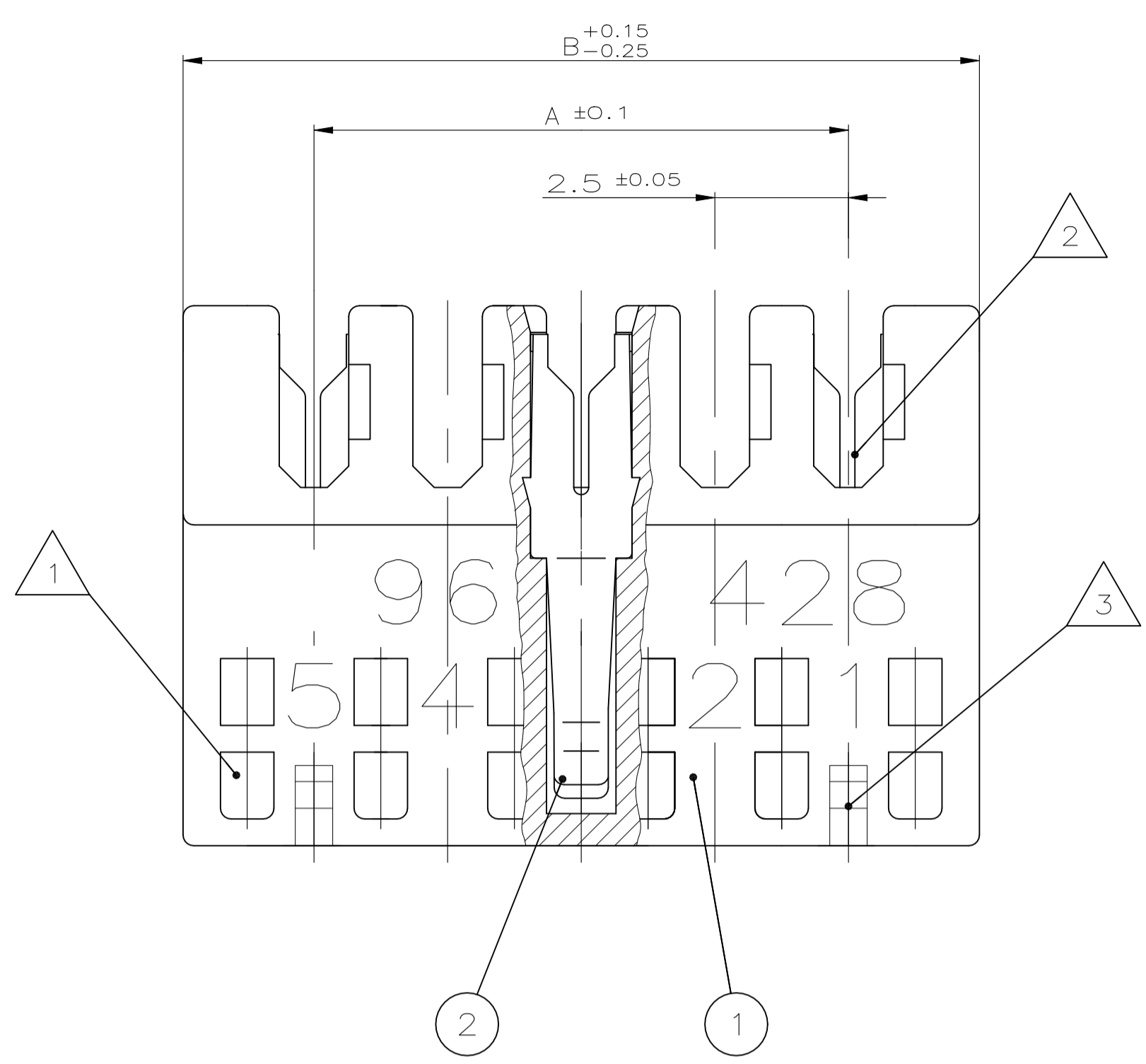
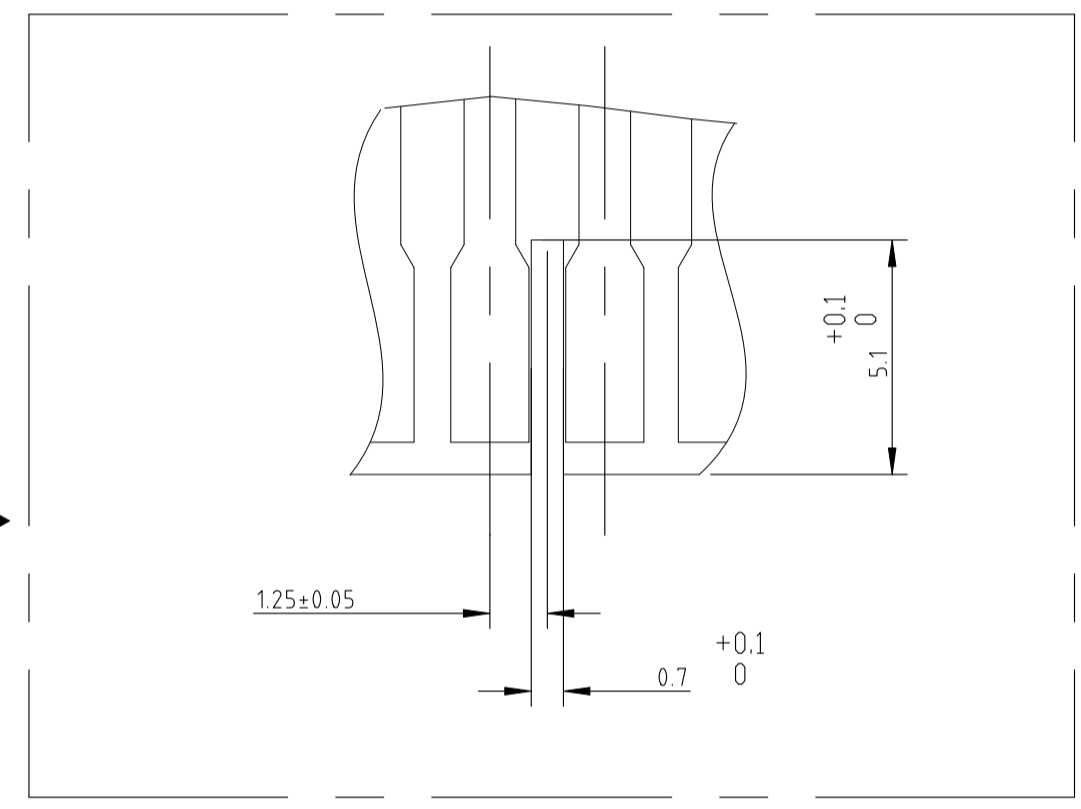


NICHT VERMASSTE KANTEN SIND NICHT MAßSTÄBLICH
 ANDERUNGEN DIE DEM TECHNISCHEN FORTSCHRITT DIENEN, BEHALTEN WIR UNS VOR

REVISIONS					
REV	DATE	DESCRIPTION	BY	CHK	APPV
E3	27JAN2023	REVISED PER ECR-22-162225	SM	FL	



- 15 LOCKING FEATURE FOR INTERIOR LOCKING NOT PRESENT (NOTE 3 DOES NOT APPLY).
- 14 OBSOLETE.
- 13 PART RELEASED WITHOUT EXTENSIVE TERMINATION TESTS
- 12 ALTERNATIVE RESIN PBT GF
- 11 PRELIMINARY - NOT RELEASED FOR PRODUCTION
- 10 POLARIZATION RIB BETWEEN CAVITIES. SEE TYPICAL POLARIZATION CUTOFF ON PCB ON THE RIGHT
- 9 COLOR CODE AREA, STRAIGHT LINE (PERMISSIBLE METHOD: PERMANENT INK PEN)
- 8 PA GF, COLOR NATURAL, UL94-V0 & GWEPT 750°C NO FLAME
- 7 PBT GF, COLOR GRAY,
- 6 PASSENDE GEGENSTECKER:
 -TABWANNE SIEHE ZEICHNUNG 1971921 AND EQUIVALENT;
 -LEITERKARTENANSCHLUSS MIT RAHMEN SIEHE ZEICHNUNG 964 575
 -LEITERKARTENANSCHLUSS OHNE RAHMEN SIEHE SPEZIFIKATION 108-18056
- MATING PARTS:
 -TABHEADER SEE DRAWING NO.1971921 AND EQUIVALENT;
 -PCB APPLICATION WITH FRAME SEE DRAWING 964 575
 -PCB APPLICATION WITHOUT FRAME SEE SPECIFICATION 108-18056
- X ... Kammer mit Kontakt bestückt
 o ... Kammer ohne Kontakt
- 5 X ... CAVITY LOADED WITH CONTACT
 o ... CAVITY WITHOUT CONTACT
- 4 SCHNITTBEREICH DURCH HERSTELLUNGSPROZESS
 CUTTING AREA FROM PRODUCING PROCESS
- 3 RASTMÖGLICHKEIT FÜR INNENVERRASTUNG AUF ANFRAGE
 LOCKING FEATURE FOR INTERIOR LOCKING BY REQUEST
- 2 DRAHTGRÖßENBEREICH, DGB I (7x∅0.2mm=0.22mm², 12x∅0.2mm=0.35mm²).
 SIEHE VERARBEITUNGSANWEISUNG 114-18049
- WIRE RANGE, DGB I (7x∅0.2mm=0.22mm², 12x∅0.2mm=0.35mm²).
 SEE APPLICATION SPECIFICATION 114-18049
- 1 KODIERIPPEN; SCHNEIDEN AUF DER VERARBEITUNGSMASCHINE MÖGLICH.
 KEYING RIBS; CUTTING WITH THE TERMINATION MACHINE POSSIBLE



POS.	DIM A	DIM B	TE P/N	TE P/N	TE P/N	
X	20	47.5	52.4	3-966481-0	1-2311506-0	3-2402970-0
X	8/9	20	47.5	52.4	5-966481-0	-
X	19	45.0	49.9	3-966481-9	2311506-9	3-2402970-9
X	7/8	18	42.5	47.4	5-966481-8	-
X	17	40.0	44.9	3-966481-7	2311506-7	3-2402970-7
X	16	37.5	42.4	-	-	-
X	7/8	15	35.0	39.9	4-966481-5	-
X	15	35.0	39.9	3-966481-5	-	3-2402970-5
X	14	32.5	37.4	-	-	-
X	13	30.0	34.9	3-966481-3	1-2311506-3	3-2402970-3
X	12	27.5	32.4	-	-	-
X	11	25.0	29.9	3-966481-1	3-2311506-1	3-2402970-1
X	10	22.5	27.4	-	-	-
X	9	20.0	24.9	3-966480-9	4-2311505-9	3-2403114-9
X	8	17.5	22.4	-	-	-
X	7	15.0	19.9	5-966480-7	4-2311505-7	-
X	7	15.0	19.9	4-966480-7	3-2311505-7	-
X	7	15.0	19.9	3-966480-7	5-2311505-7	3-2403114-7
X	2/3	6	12.5	17.4	5-966480-6	-
X	6	12.5	17.4	4-966480-6	-	-
X	6	12.5	17.4	3-966480-6	-	3-2403114-6
X	6	12.5	17.4	2-966480-6	3-2311505-6	-
X	5	10.0	14.9	4-966480-5	5-2311505-5	-
X	5	10.0	14.9	3-966480-5	6-2311505-5	3-2403114-5
X	4	7.5	12.4	-	-	-
X	3	5.0	9.9	3-966480-3	6-2311505-3	3-2403114-3

THIS DRAWING IS A CONTROLLED DOCUMENT. DIMENSIONS: mm. TOLERANCES UNLESS OTHERWISE SPECIFIED: 0 PLC ±, 1 PLC ±0.2, 2 PLC ±, 3 PLC ±, 4 PLC ±. ANGLES ±1°.

SIEHE TABELLE 2	KONTAKT	CuSn	VORVERZINNT
SEE TABLE 1	FEDERLEISTENGEHÄUSE	SIEHE TABELLE	SIEHE TABELLE
BESTELL-NR.	POS.	STÜCK	BENENNUNG EINZELTEIL
			WERKSTOFF

ZEICHNUNG GÜLTIG AB 08.06.94
 SCHNAUBELT 08.06.94
 BORMUTH
 AMP DUOPLUG 2.5SM FEMALE CONNECTOR 3-20 POSITION, DGB I, SELECTIV LOADED
 AMP DUOPLUG 2.5SM Federleiste, 3-20 polig, DGB I selektiv bestückt
 114-18049-1
 00779
 966480
 SCALE 10:1 SHEET 1 OF 1 REV E3