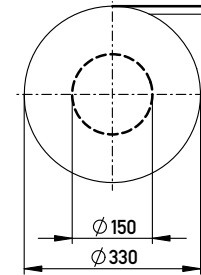
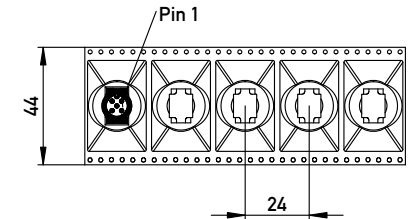


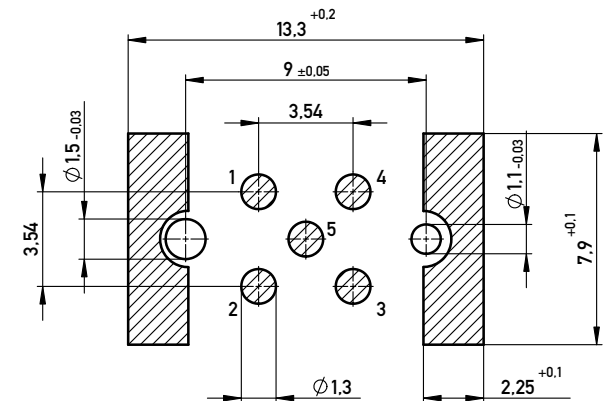
Verpackt im Gurt in Anlehnung an DIN IEC 60286-3
 Tape on Reel Packaging according to DIN IEC 60286-3
 Verpackungseinheit: 75 Stück
 Packaging unit: 75 pcs



Abspulrichtung - Reel off Direction



Layout - Vorschlag
 PCB - Layout proposal



SPC-Maß: Prüfmerkmale der Kategorie /1

/1 Für SPC-Maße muss eine x/s Regelkarte geführt werden mit Nachweis der Prozessfähigkeit in der Serie (Cpk) oder 100% - Prüfung

Prüfmerkmal: Prüfmerkmale der Kategorie /2 und /3

/2 Für Prüfmerkmale muss eine x/s Regelkarte geführt werden

/3 Prüfmerkmale werden serienbegleitend geprüft

Koplanarität aller Kontakte und Clip $\leq 0,1\text{mm}$
 coplanarity of all contacts and clips $\leq 0,1\text{mm}$

484924	5 Pol. A Cod.	Gurtverpackung mit Pad / Tape on Reel with Pad
354132	5 Pol. A Cod.	Schüttgut 100St. / bulk 100 pcs.
284740	5 Pol. A Cod.	Gurtverpackung / Tape on Reel
Ident.-Nr.	Typ	Bemerkung

Information:		Tolerances	Scale 5:1
All rights reserved. Only for Information. To ensure that this is the latest version of this drawing, please contact one of the ERNI companies before using.		 All Dimensions in mm	Designation Messerleiste M12 5pol. <i>A Cod. 10,5 o.D. mit Einstich</i>
Subject to modification without prior notice. Drawing will not be updated.			
d	20.10.2015	Class M12	
Index	Date	A3	

Copyright by ERNI Production GmbH & Co., KG
 Proprietary notice pursuant to ISO 9004 to be observed.