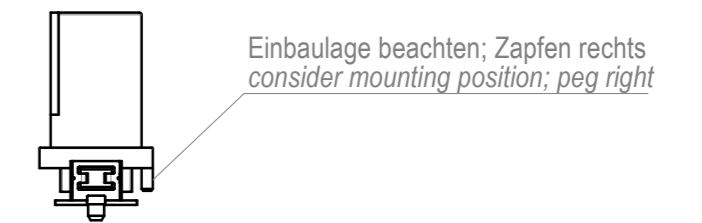
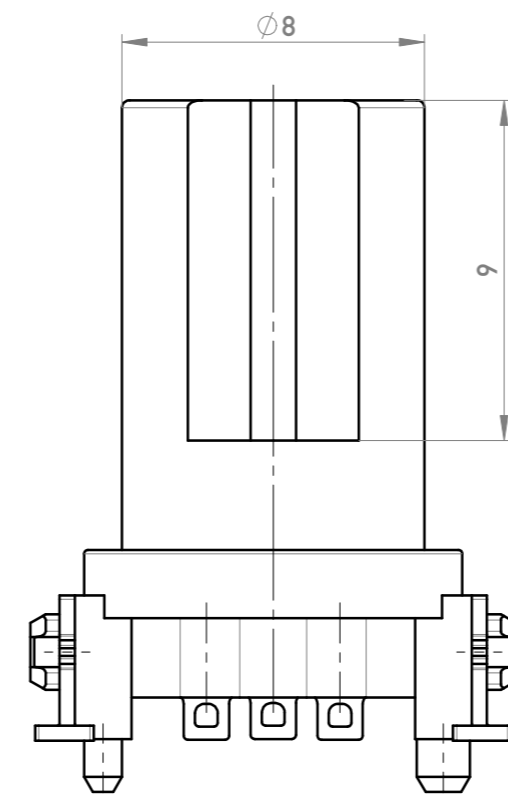
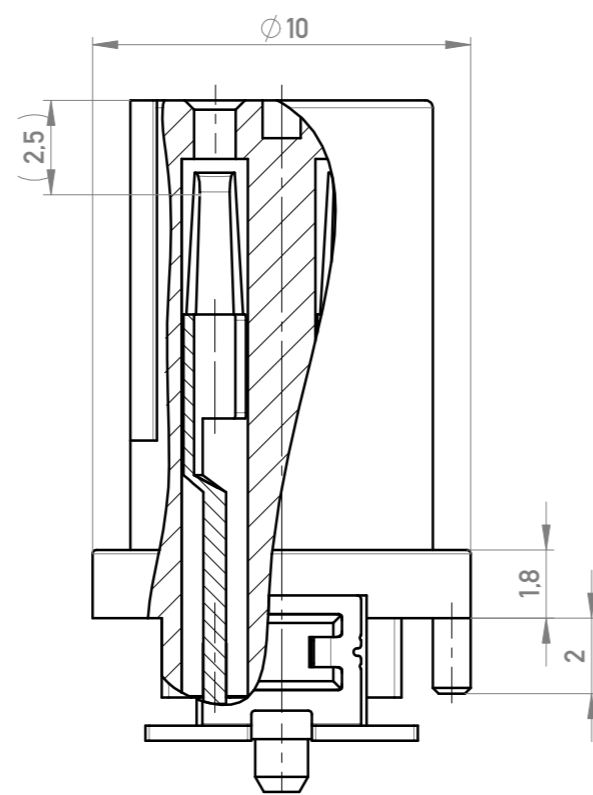
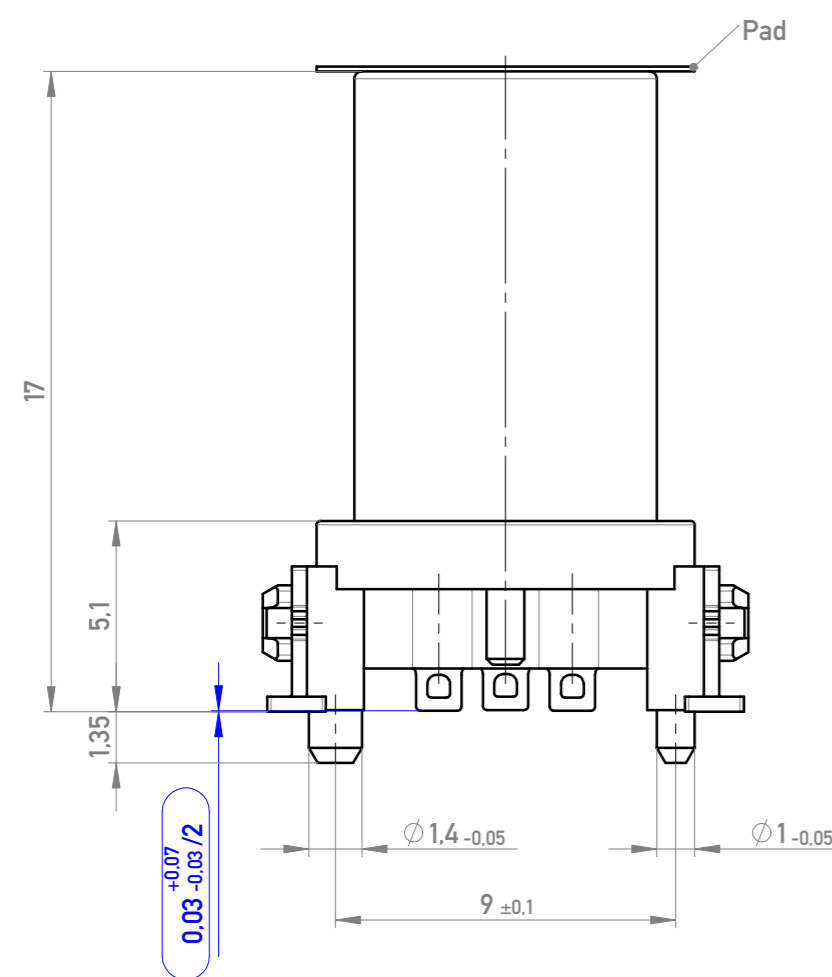
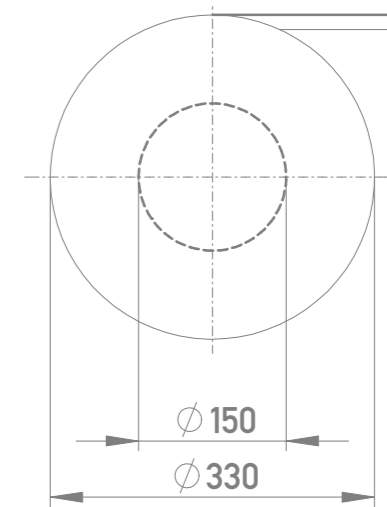
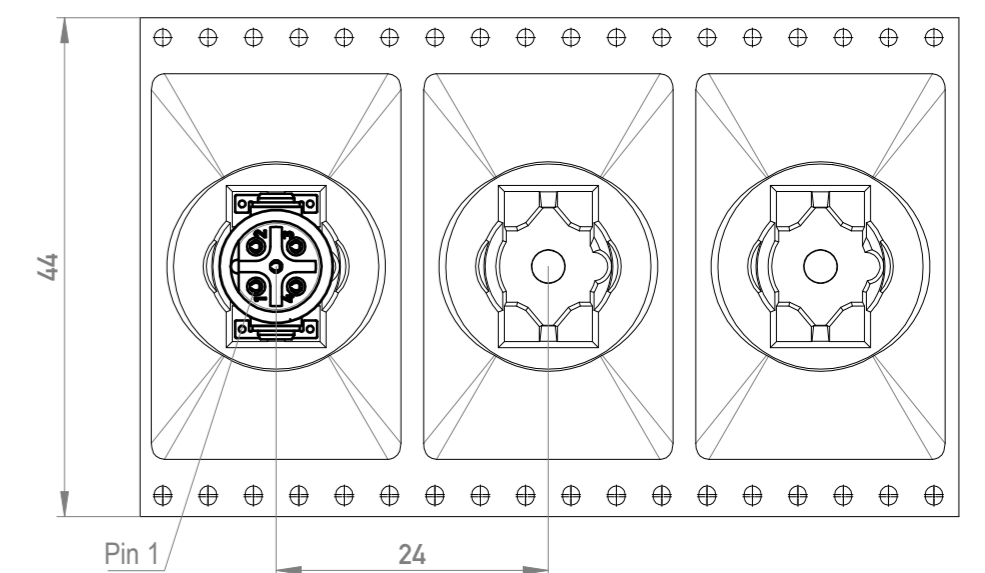


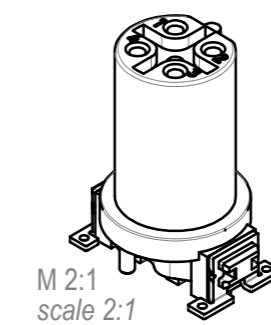
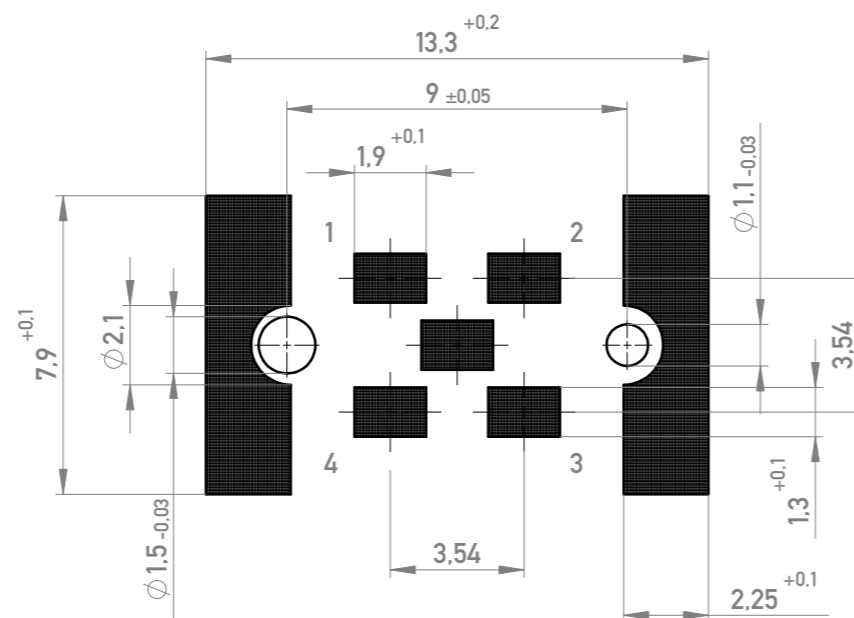
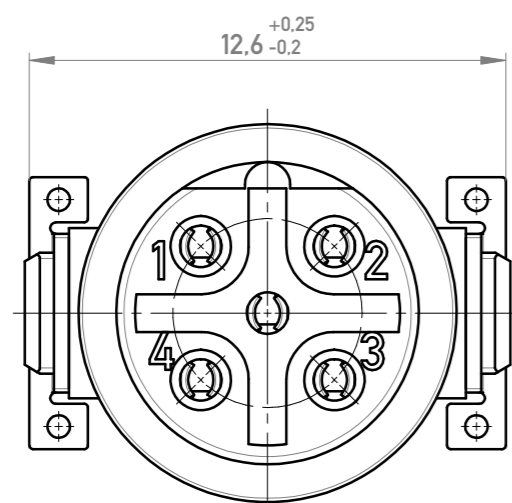
Verpackt im Gurt in Anlehnung an DIN IEC 60286-3
 tape on reel packaging according to DIN IEC 60286-3
 Verpackungseinheit: 100 Stück
 packaging unit: 100 pcs



Abspulrichtung - reel off direction →



Layout-Vorschlag
 PCB-Layout Proposal



454951	Gurtverpackung mit Pad tape on reel packaging with Pad
254206	Gurtverpackung tape on reel packaging
254205	Schüttgut 100 Stück bulk 100 pcs.
Ident-Nr. part-no.	Bemerkung remark

Zeichnung Spezifikation siehe ERNI Dokument 5.3.17
 Drawing Specification according to ERNI Document 5.3.17

Koplanarität aller Clips ≤ 0,1mm
 coplanarity of all clips ≤ 0,1 mm

Teile: 100 Stück in Luftpolsterbeutel / Schüttgut
 part: 100 pcs. in bubble bags / bulk

Dimension no.	Tolerances ISO 8015	Scale 5:1	Material
Customer drawing: All rights reserved. Only for information. To ensure that this is the latest version of this drawing, please contact one of the ERNI companies before using.	All Dimensions in mm	Subject to modification without prior notice. Drawing will not be updated.	M12 Circular Connector Female Connector B Cod 5p 17mm SMT
j Index	20.02.2020 Date	ERNI International AG Zürichstrasse 72 8306 Brüttisellen - Zürich Switzerland	254203 I A2
Class			M12

Weitergabe sowie Vervielfältigung dieses Dokuments, Verwertung und Mitteilung seines Inhalts sind verboten, soweit nicht ausdrücklich gestattet. Zuwiderhandlungen verpflichten zu Schadenersatz. Alle Rechte vorbehalten. Ohne schriftliche Genehmigung der ERNI International AG ist die Weitergabe oder die Verwendung dieses Dokuments für andere Zwecke nicht zulässig.
 The disclosure, distribution, reproduction, use and communication of the contents of this drawing without express authorization is prohibited. Offenders will be held liable for the payment of damages. All rights reserved for the event of the grant of a patent, utility model or design.
 Die deutsche Version dieser Zeichnung dient nur zur Erläuterung der Handlung. Bei Abweichungen vom englischen Original gilt das englische Original. All dimensions and tolerances are in millimeters and apply globally. All rights reserved. Without written permission of ERNI International AG, the disclosure or use of this drawing for other purposes is prohibited.