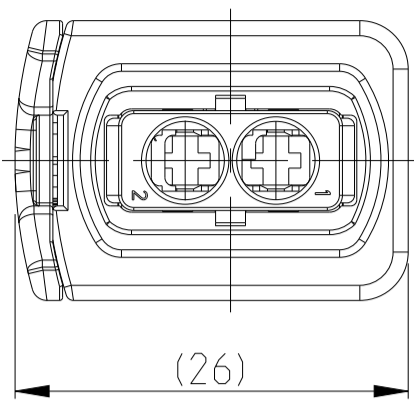
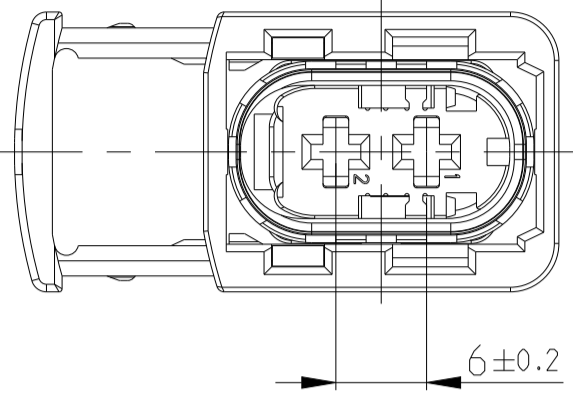


SLIDE IN LOCKED POSITION
Schieber in Verriegelungsposition



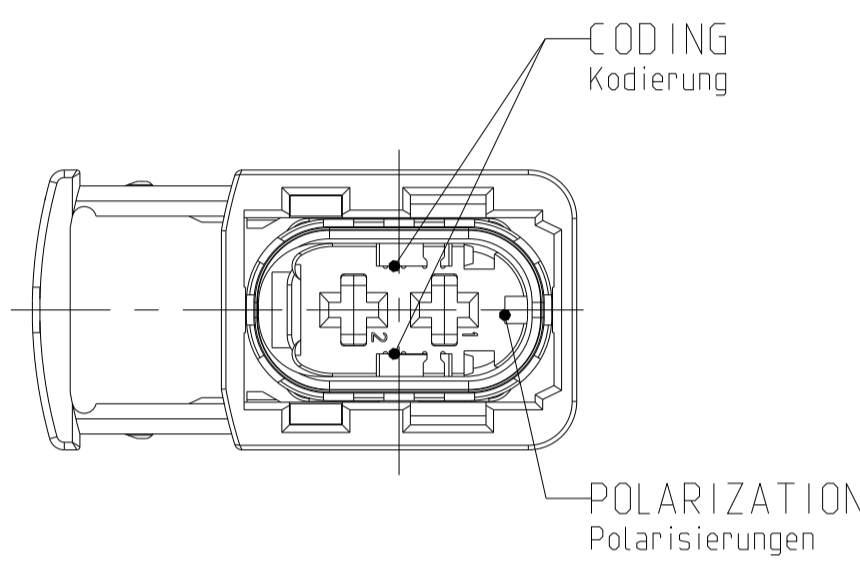
DELIVERY CONDITION:
Lieferzustand:

SECONDARY LOCKING AND SLIDE
IN PRE-LOCKED POSITION
2. Kontaktsicherung und Schieber
in Vorraststellung



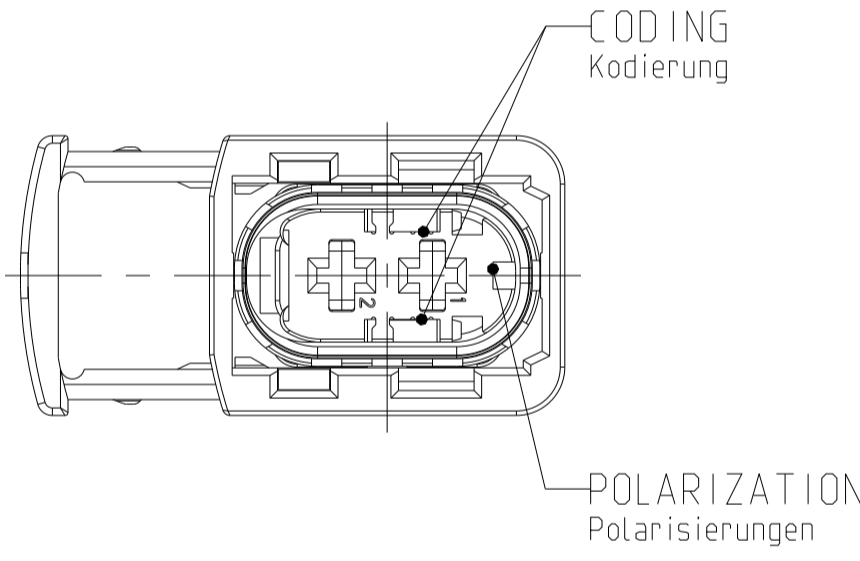
CODING A
Kodierung

PN 1-1418483-1



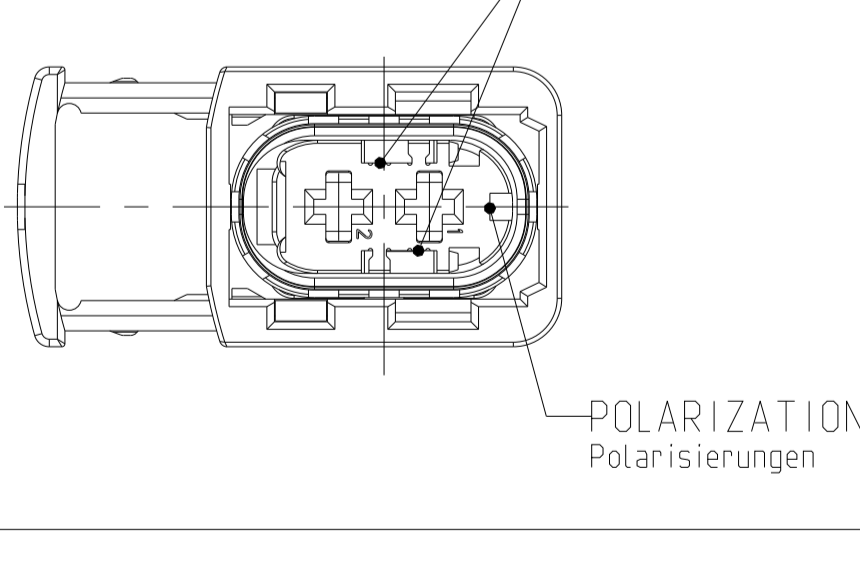
CODING B
Kodierung

PN 2-1418483-1



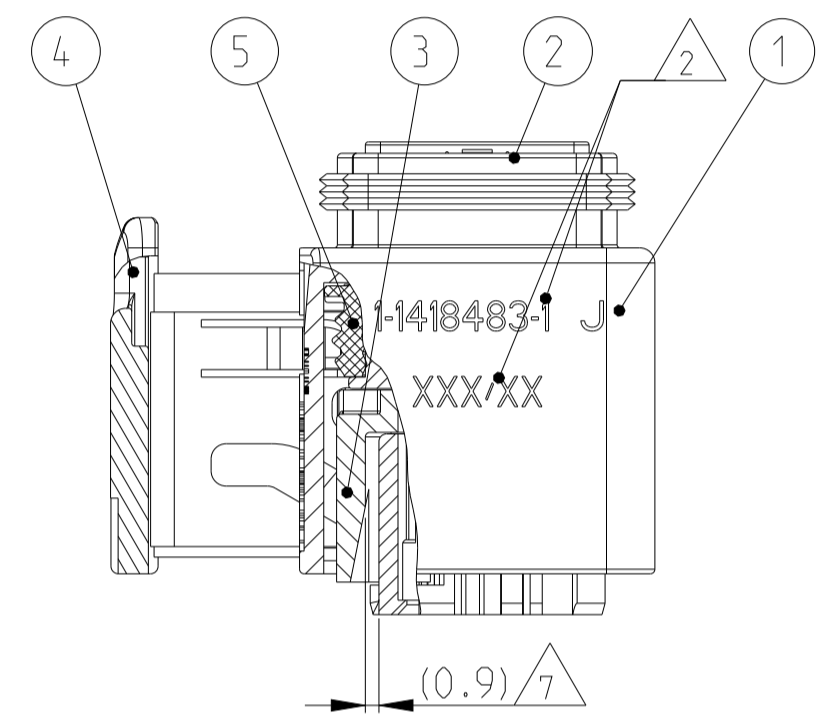
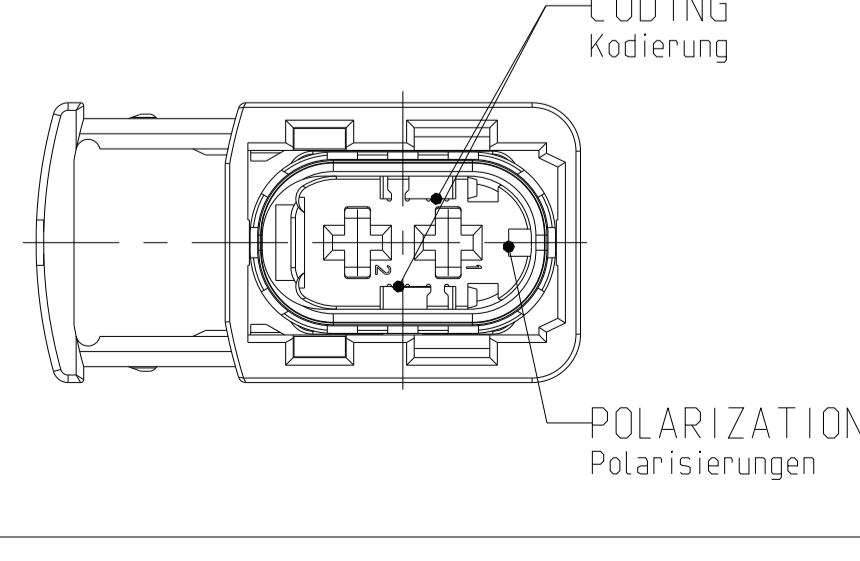
CODING C
Kodierung

PN 3-1418483-1

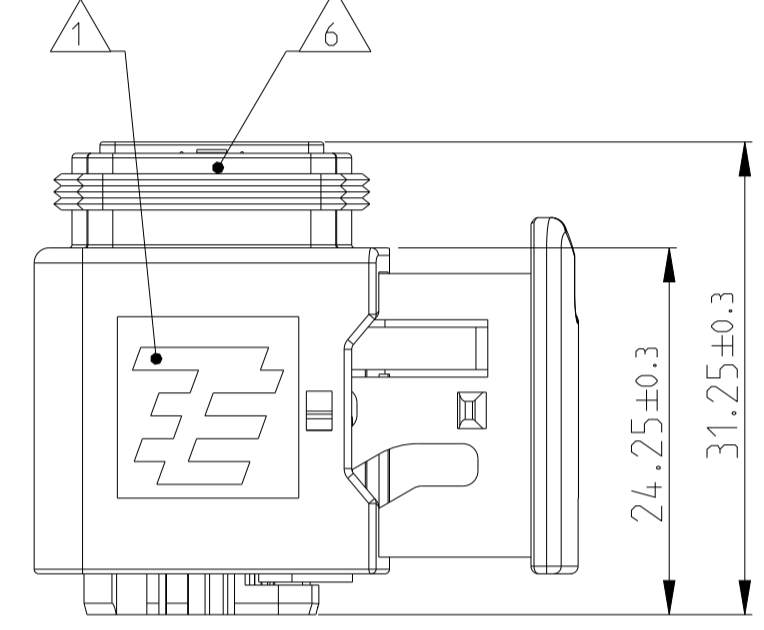
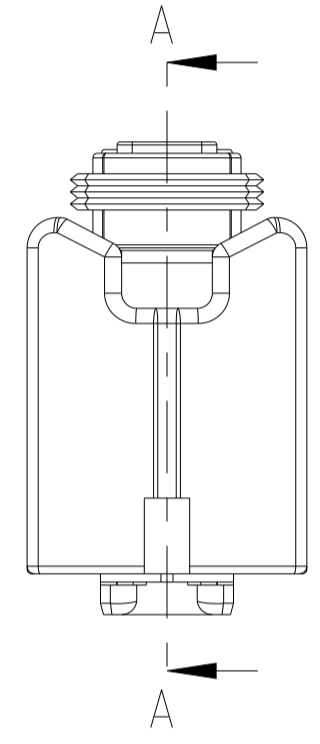
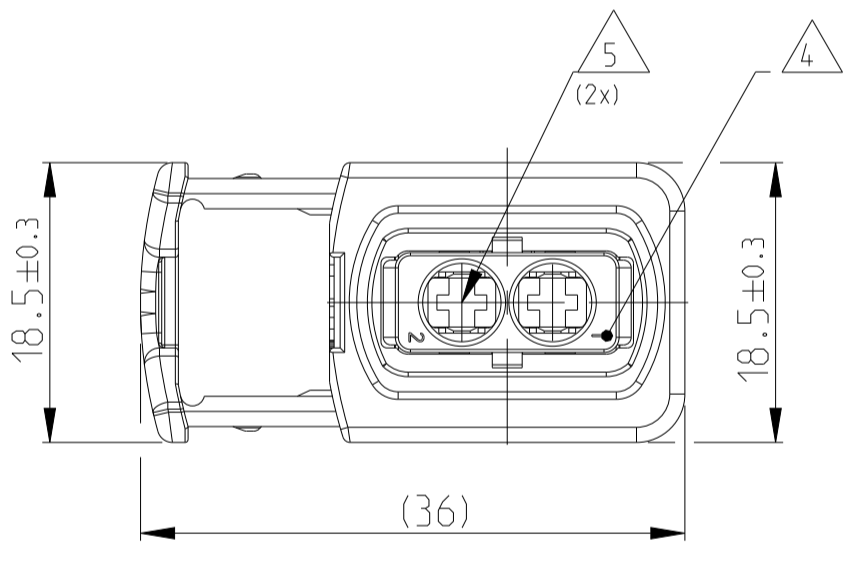


CODING D
Kodierung

PN 4-1418483-1



SECTION A-A
Schnitt



NOTES
Bemerkungen

- 1 TE LOGO
TE Logo
- 2 ASSY PN, PRODUCTION DATE (CALENDAR DAY/YEAR):
MARKING OPTIONAL AS LASER ENGRAVING OR
LASER WITH COLOR CHANGE
Assy PN, Produktionsdatum (Kalendertag/Jahr):
Beschriftung wahlweise als Lasergravur oder Laser mit Farbumschlag
- 3 BULK PACKAGING IN CORRUGATED BOX
Schuetztgut im Versandkarton
- 4 CAVITY NUMBERING
Kammer Bezeichnung
- 5 CAVITIES MATED WITH AMP MCP 2.8
SEE PRODUCT GROUP DRAWING
TE NO: 1355036
MAX. WIRE SIZE: 2.5mm² FLR (AWG 12 TXL)
Kontaktkammern passend fuer AMP MCP 2.8
siehe Produktgruppenzeichnung
TE Nr. 1355036
max. Drahtgroessenbereich: 2.5mm² (FLR (AWG 12 TXL)
- 6 SUITABLE COVERS SEE DRAWING: 1670150, 1670365
Passende Kappen siehe Zeichnung: 1670150, 1670365
- 7 SLIDING DISTANCE OF SECONDARY LOCKING
Verschiebeweg der 2. Kontaktsicherung
- 8 FITS TO TE INTERFACE DRAWING 114-18743-1
Passend zur Ausfuehrungsvorschrift 114-18743-1
- 9 SUITABLE COUNTERPART SEE DRAWING: 1703841, 1703839
passendes Gegenstueck siehe Zeichnung: 1703841, 1703839
- 10 MALFUNCTION CAUSED BY LACQUER IS NOT
COVERED BY TYCO ELECTRONICS WARRANTY.
Funktionsbeeintraechtigung durch Lackieren liegt nicht im
Einfluss und Gewährleistungsumfang von Tyco Electronics.

1	RECEPTACLE HOUSING Buchsengehäuse	2	2POS. CAVITY BLOCK, CODE, "A" 2pos. Kontaktsicherung, Kodierung, "A"	2	2POS. CAVITY BLOCK, CODE, "B" 2pos. Kontaktsicherung, Kodierung, "B"	2	2POS. CAVITY BLOCK, CODE, "C" 2pos. Kontaktsicherung, Kodierung, "C"	2	2POS. CAVITY BLOCK, CODE, "D" 2pos. Kontaktsicherung, Kodierung, "D"	3	U-SLIDE / U-Schieber	4	SEAL Dichtung	5	ITEM NO	DESCRIPTION Beschreibung
PBT-GF30 / V-0	BLACK schwarz	PBT-GF30 / V-0	BLACK blau	PBT-GF30 / V-0	GREEN grün	PBT-GF30 / V-0	BLUE blau	PBT-GF30 / V-0	YELLOW gelb	PBT-GF30 / V-0	YELLOW gelb	MVO	WHITE weiss			

REV.	NO. OF POS. Polzahl	QTY Stueck	CODE Kodierung	COLOR OF CAVITY BLOCK Farbe des Kammerblocks	QUANTITY Stueck	ITEM NO ASSY
J	2	1	D	BLUE blau	1	4
J	2	1	C	GREEN grün	1	3
J	2	1	B	GREEN grün	1	2
J	2	1	A	BLACK schwarz	1	1

THIS DRAWING IS A CONTROLLED DOCUMENT.
DIESER ZEICHNUNGSDRUCKER KANN DURCH AMP REPRODUZIEREN VERBODEN SEIN.
ANWENDER, DIE DIESE ZEICHNUNG FERTIGSTELLEN, SINDEN, SIND VERBODEN, DIESE KOPIE ZU VERBREITERN ODER ANSONSTENIGES ZU VERBREITERN.

OWNER: D. Bischoff 30OCT2007
CHK: J. Grandzow 31OCT2007
APVD: Ch. Eberwein 29NOV2007

NAME: 2POS. AMP MCP 2.8, REC.HSG. ASSY
PRODUCT SPEC: 2pos. AMP MCP 2.8, Buchsengehäuse
PRODUCT SPEC: 108-94020
APPLICATION SPEC: HEAVY DUTY SEALED CONNECTOR SERIES -GROUP A

SIZE: A1 CAGE CODE: 00779 DRAWING NO: 114-18756
WEIGHT: 10.9 g

RESTRICTED TO: NAR FUER

Customer Drawing / KUNDENZEICHNUNG SCALE: 2:1 SHEET: 1 OF 1 REV: J3

