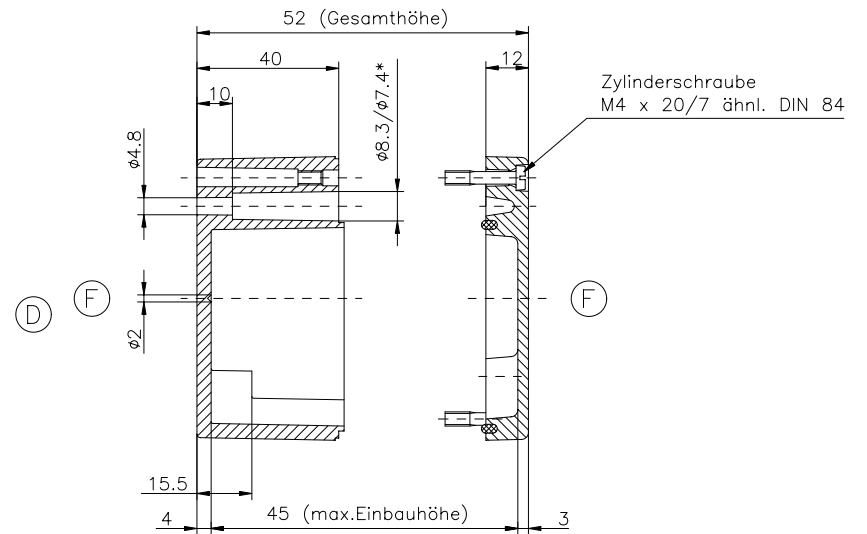
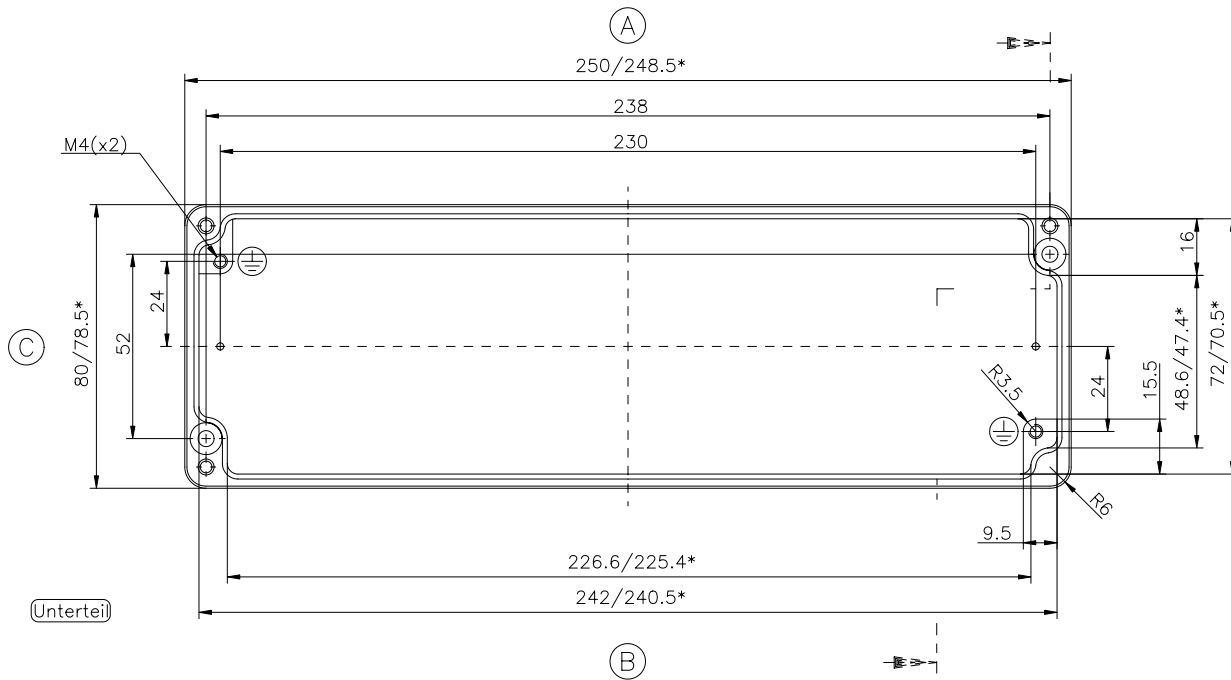


\* = Mass durch Formkonizität nach unten verringert.  
Freimass - Toleranz nach GTA 13/5 DIN 1688



Aluminium-Standardgehäuse  
Best.Nr. 01.082505