



RADIALL
Département COAXIAL

NOTICE TECHNIQUE
TECHNICAL DATA

101. Rue Philibert Hoffmann
Zone Industrielle Ouest
93116 - ROSNY-SOUS-BOIS
Téléphone : 854-80-40

TITRE
S. CAB. COMP.
CAB 5/50

TITLE
COMPLEMENTARY CABLE CLAMP
FOR 5/50 CABLE

R 280.009.
Série ACCESSOIRES

NORMALISATION

IEC : _____
CECC : _____

SPECIFICATIONS

MIL : _____

CABLES* [RG 58C/U - RG 142B/U - KX15 - KX23 - RG 141A/U] - RG 400/U CABLES

CARACTERISTIQUES

Impéd. caract. : _____ : Nominal imp.
Fréq. d'utilisat. : _____ : Freq. range
R.O.S. : _____ : V.S.W.R.
Tension tenue : _____ : Proof. voltage

PROPERTIES

Catégorie climatique : -55/+155°C Climatic range
Tenue cont. cent. : Axiale avant
 Axiale 2 sens
 Rotation
 Immobil. totale } In. cont. motion

CONSTRUCTION

Revêtement c. masse : _____
Revêtement corps : Cr noir
Revêt. cont. cent. : _____

Masse plating : _____
Body plating : Black chromium
Inner contact : _____

Partie métallique : Laiton
Partie métal. élast. : _____

metallic parts : Brass
metallic resilient parts : _____

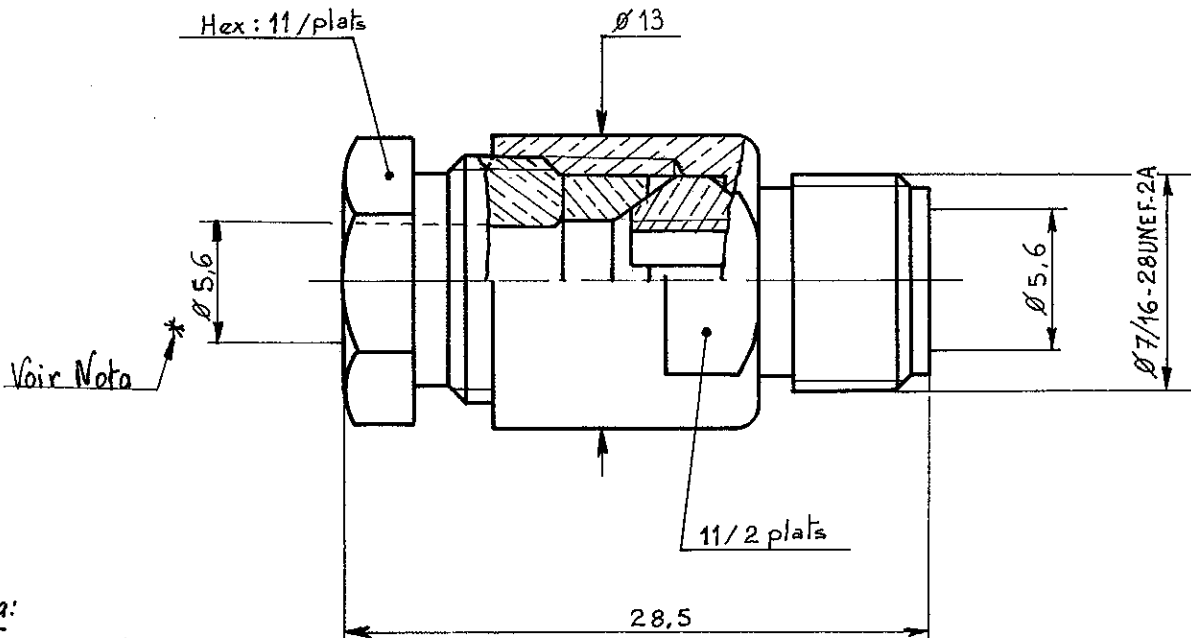
Isolant : _____
Joint : _____

Insulator : _____
Gasket : _____

couple de serrage recommandé du bouchon : 300 N.cm

Traction sur câble : 300 N mini (produit monté sur connecteur)

Couple de rotation : 25 Nom mini (produit monté sur connecteur).



Nota:

φ ext cable admissible: φ 4,7 à 5,3

* Sous réserve d'essais en rotation en cours.

Dimensions en mm

Ces renseignements sont... re indicatif. Dans le but constant d'améliorer nos pr... nous réservons le droit d'apporter toute modification jugée utile.

DOSSIER D'ETUDE		Dessiné	Vérifié	I.P.	MODIFICATIONS		
81-022-025/1	NOM	G. MONTAGNAT	BESSIS	MEYVET			
1/1	DATE	5-01-82	2-01-82	8-02-82			
	VISA		<i>[Signature]</i>	<i>[Signature]</i>			