

5

4

3

2

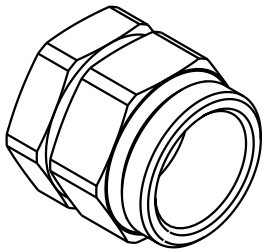
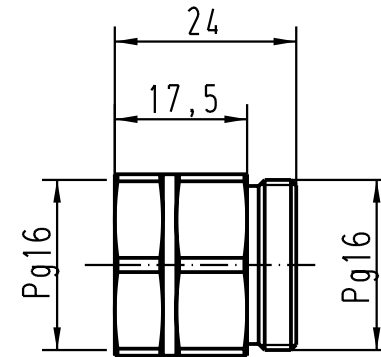
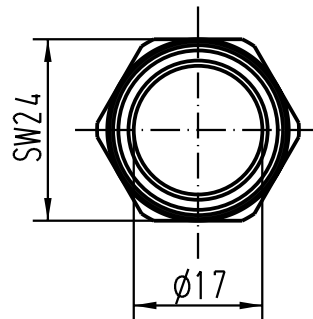
1



D

C

B

A



 All Dimensions in mm Original Size DIN A 4		Techn. Character.			Nicht tolerierte Masse/ Free size tolerances	
			Dat.	Name	Massstab/Scale  1:1	Zwischenstutzen Pg16 adapter Pg16
			Detail.	02.04.03 DY		
			Insp.	KR		
			Stand.			
410444			HARTING Electric GmbH & Co. KG			TB 09 36 000 5133
Mod.	Dat.	Name	D-32339 Espelkamp			
						Blatt/ page Sub.