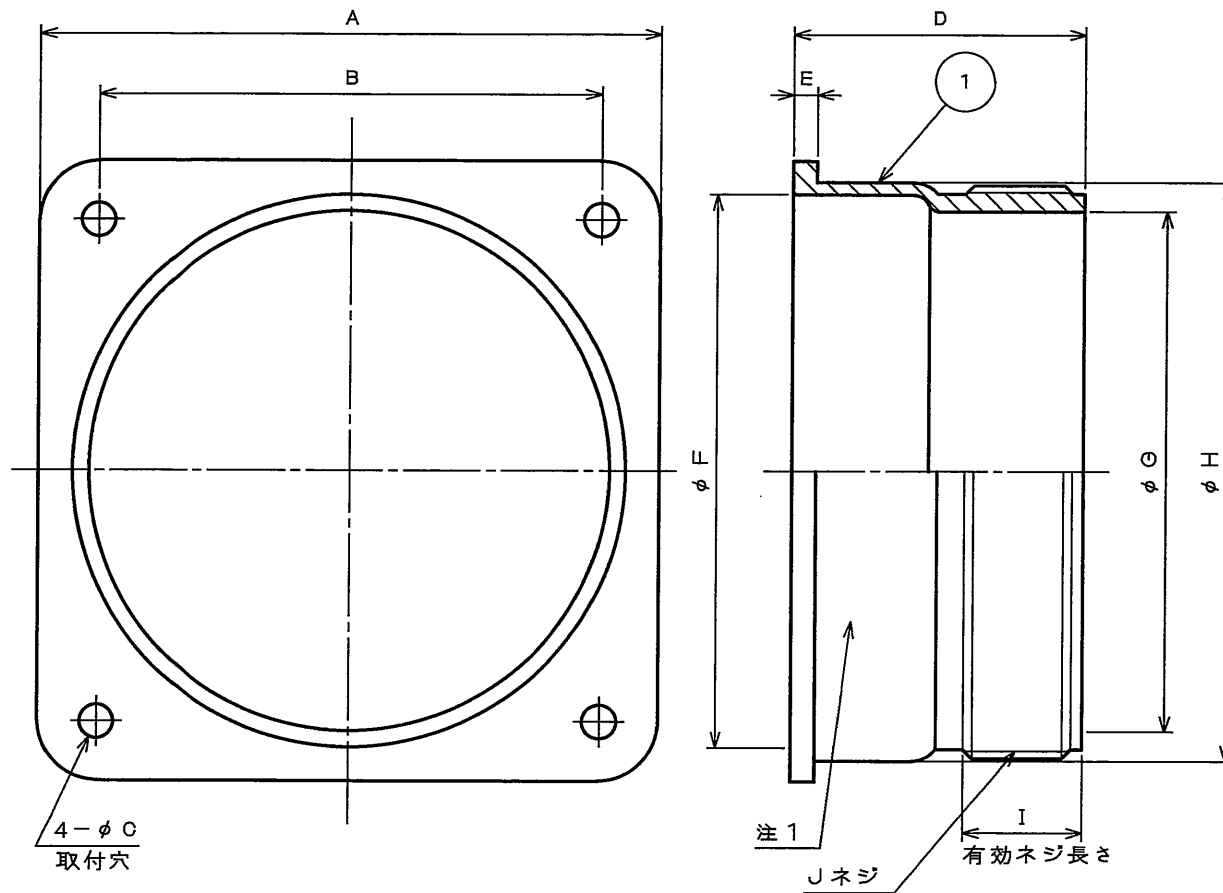


985501RS  
(ON 0NIMVHD)台要図

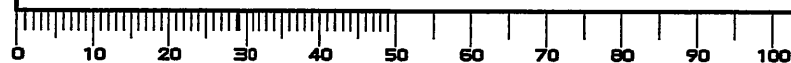
版数 REV.	年月日 DATE	DCN NO.	変更内容 DESCRIPTION	製図 DR.	担当 CHK.	査閲 APPD.	承認 APPD.



CANNON PART NO.	適合 シエール サイズ	±0.8 A	±0.2 B	±0.3 C	以下 D	E	F	G	H	以上 I	Jネジ
CA2120-2A-R	10SL	25.4	18.2	3.1	19	1.6	16.3	11.1	19.0	9.5	5/8-24UNEF-2A
↑ -3 ↑	12S,12	27.8	20.6	↑	21	1.7	16.3	11.1	19.0	↑	5/8-24UNEF-2A
-4	14S,14	30.2	23.0	↑	21	1.6	19.2	14.3	21.8		3/4-20UNEF-2A
-5	16S,16	32.5	24.6		23	1.7	22.4	17.5	25.0		7/8-20UNEF-2A
-9	18	34.9	27.0		29	2.2	25.1	20.2	28.4		1-20UNEF-2A
-10	20	38.1	29.4	↓	33	↑	29.8	23.0	32.5		1 3/16-18UNEF-2A
-11	22	41.3	31.8	3.1	32		32.3	23.2	35.7		1 3/16-18UNEF-2A
-12	24	44.4	34.9	3.8	35	↓	35.5	29.5	38.9	↓	1 7/16-18UNEF-2A
-13	28	50.8	39.7	3.8	34	2.2	42.1	29.8	45.1	9.5	1 7/16-18UNEF-2A
-14	32	57.2	44.4	4.5	35	3.2	48.1	37.5	51.5	11.1	1 3/4-18UNS-2A
↓ -15 ↓	36	63.5	49.2	4.5	35	3.2	54.5	43.8	57.8	12.7	2-18UNS-2A
CA2120-18-R	48	82.4	66.7	4.5	39	3.2	73.5	69.1	76.9	15.9	3-16UN-2A

注1. 図示の位置に“社名”及び“品名”を表示する。  
但し、品名末尾の“-R”は表示しない。

DOF-0-212F(05.08)



1	直状型ジャンクシヨシエール	1	アルミ合金	亜鉛めっき	黒色系干渉色
符号 NO.	名称 DESCRIPTION	個数 QTY.	材 料 MATERIAL	仕 上 FINISH	備 考 REMARKS
仕様書(SPECIFICATION)		第1版(ORIGINAL DATE) 2005.12.16		尺度(SCALE) 1:1	シリーズ(SERIES) CA
公差(GENERAL TOLERANCE)		製図 DR.		名称(TITLE) CA2120-✳-R (直状型ジャンクシヨシエール)	
寸法(DIMENSION)		担当 CHK. 新田(正)			
角度(ANGLES)		査閲 APPD. 松本			
. ±0.8 X° ±		承認 APPD. 山崎(川)			
.X ±0.4 X°X ±		質量(MASS)		日本航空電子工業株式会社 JAPAN AVIATION ELECTRONICS INDUSTRY, LTD.	
.XX ±0.1					
.XXX ±				図面番号(DRAWING NO.) SJ105586	

A3  
SIZE

版数  
(REV.)  
1