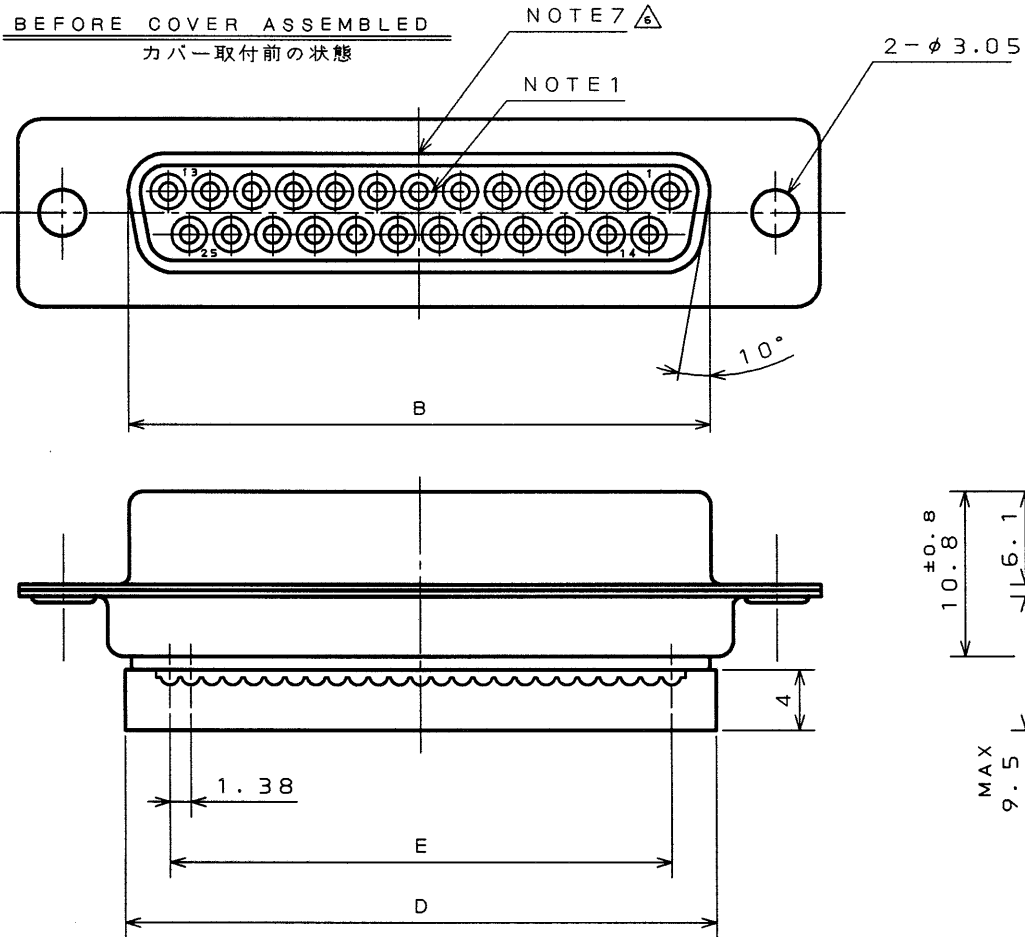


960810RS

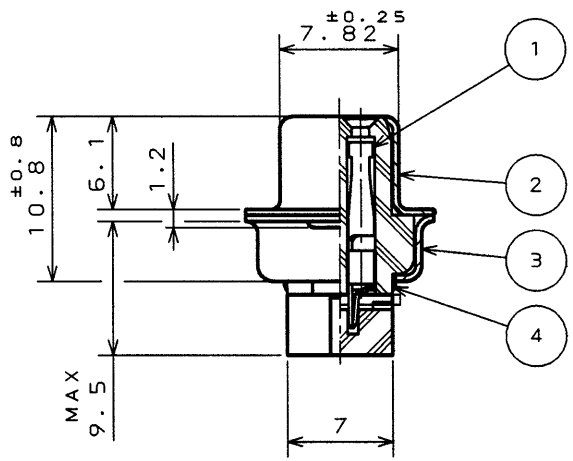
( 'ON 0NIMVHD ) 台票理図

版数 REV.	年月日 DATE	DCN NO.	変更内容 DESCRIPTION	製図 DR.	担当 CHK.	査閲 APPD.	承認 APPD.
6	22.Jun.2000	46362	ADDED NOTE 7, REDRAWN		Y.SATOU	<i>[Signature]</i>	<i>[Signature]</i>



LOT NUMBERING  
ロット番号付与方法

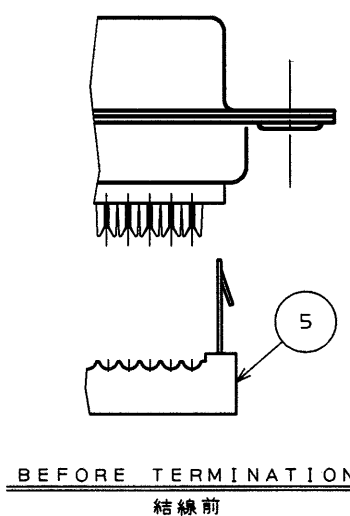
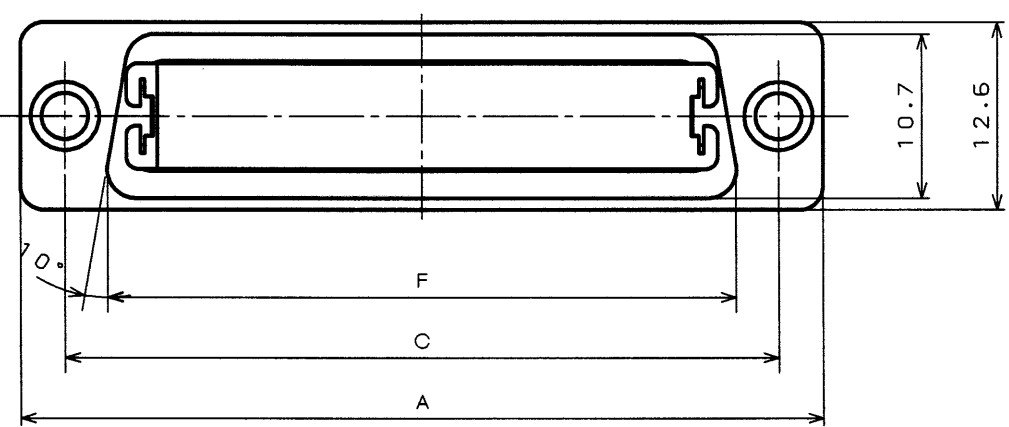
J 5 9 1  
MONTHLY LOT NO. (1,2,3...9,0,A,B...EXCEPT 1 AND 0)  
月のロット番号 (1,2,3...9,0,A,B...但し、1と0は除く)  
PRODUCTION MONTH (JAN=1, FEB=2...OCT=0, NOV=X, DEC=Y)  
生産月 (1月=1, 2月=2...10月=0, 11月=X, 12月=Y)  
YEAR (1995)  
西暦年 (1995)  
INDICATION OF ASSEMBLY SETION  
組立部門識別表示



DESIGNATION  
命名法

D \* S P - J B ※ S F  
MODIFICATION CODE  
特殊記号  
SOCKET CONTACT  
ソケットコンタクト  
CONTACT ARRANGEMENT  
コンタクト配列 (芯数)  
APPLICABLE WIRE SIZE (AWG #28)  
適合電線サイズ (AWG #28)  
PIERCING FORM  
ピアシング形状  
CONNECTOR TYPE (SELF-PIERCING TYPE)  
コネクタタイプ (セルフピアシングタイプ)  
SHELL SIZE  
シェルサイズ  
SERIES  
シリーズ

- NOTE1. MARK THE COMPANY NAME AND ABBREVIATED PART NUMBER AT THE LOCATION SHOWN IN THE DRAWING.  
2. FOR PANEL CUT-OUT DIMENSION, SEE DWG. NO. SJ013596.  
3. FOR PANEL MOUNTING DIMENSION, SEE DWG. NO. SJ013597.  
4. THE COVER IS SUPPLIED WITH CONNECTORS, BUT THAT IS NOT PUT TOGETHER ON CONNECTORS.  
5. CONNECTORS CAN BE EQUIPPED WITH AN EXCLUSIVE STRAIN-RELIEF. (REFERENCE DWG. NO. SJ015650)  
6. THIS DRAWING SHOWS NUMBER CONTACTS 25. (FOR CONTACT ARRANGEMENT, SEE DWG. NO. SJ010210.)  
7. PRODUCTION LOT NUMBER IS ENGRAVED AS INDICATED.
- 注 1. 図示の位置に社名及び、品名略称を表示する。  
2. パネルの穴開け寸法はSJ013596を参照のこと。  
3. パネルの取付寸法はSJ013597を参照のこと。  
4. カバー組立体は本体に組み込まずに添付される。  
5. 専用のストレインリリーフを取り付けることができる。(SJ015650)  
6. 本図は25芯の場合を示す。(インサート配列はSJ010210参照)  
7. 図示の位置にロットNo. を刻印する。



5	COVER	GUIDE CLIP	2	STAINLESS STEEL	NONE	NOTE 4
		COVER	1	GLASS FILLED PBT	(COLOR: BLACK)	NOTE 4
4	INSULATOR		1	GLASS FILLED PBT	(COLOR: BLACK)	
3	REAR SHELL		1	STEEL	NICKEL PLATING	
2	FRONT SHELL		1	STEEL	NICKEL PLATING	
1	CONTACT			BERYLLIUM COPPER	GOLD PLATING	

TABLE 1

PART NUMBER	DIMENSION IN MILLIMETERS					
	±0.5 A	±0.25 B	C	±0.8 D	±0.25 E	F
DESP-JB 9SF	30.8	16.26	24.99	16.9	11.04	19.3
DASP-JB15SF	39.1	24.59	33.32	25.2	19.32	27.5
DBSP-JB25SF	53.0	38.30	47.04	39.0	33.12	41.3
DCSP-JB37SF	69.3	54.76	63.50	55.6	49.68	57.7

符号 NO.	名 DESCRIPTION	個数 QTY.	材 MATERIAL	仕 上 FINISH	備考 REMARKS
仕様書 (SPECIFICATION)	JACS-3044	第1版 (ORIGINAL DATE)	30.Mar.1983	尺 (SCALE)	2:1
製図 DR.	KOMATSU	担当 CHK.	TASHIRO	名称 (TITLE)	D * SP - JB ※ SF
査閲 APPD.	NISHINO	承認 APPD.	KANEDA	重量 (WEIGHT)	
公差 (GENERAL TOLERANCE)		寸法 (DIMENSION)	±0.8 ±0.4 ±0.13 ±0.05	角度 (ANGLES)	×° ± ××° ±
日本航空電子工業株式会社 JAPAN AVIATION ELECTRONICS INDUSTRY, LTD.					図面番号 (DRAWING NO.) SJ018096

DOF-C-212D(98.02)

CDS-3301  
A3  
SIZE  
版数  
(REV.)  
6