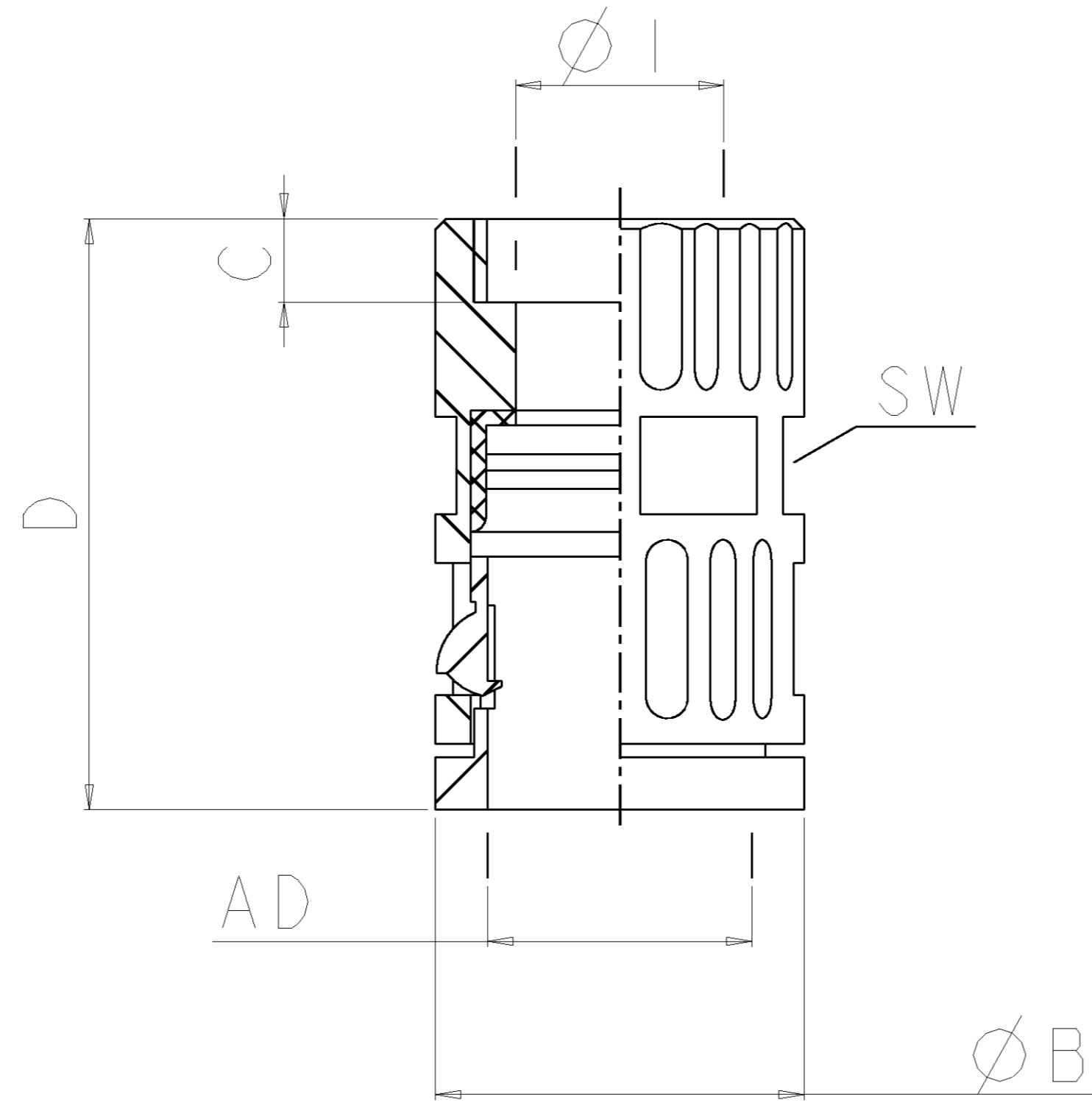


THIS DRAWING IS UNPUBLISHED. VERTRAULICHE UNVERÖFFENTLICHTE ZEICHNUNG. RELEASED FOR PUBLICATION FREI FUER VERÖFFENTLICHUNG. 04.OCT 98. MATED WITH: PASSEND ZU: BY TYCO ELECTRONICS CORPORATION. ALL RIGHTS RESERVED. ALLE RECHTE VORBEHALTEN. COPYRIGHT

LOC	DIST	REVISIONS			
A1	00	DESCRIPTION	DATE	DWN	APVD
PROJEKT NR.: E97-52579		B REVISED PER 063B-0395-00	07-DEC-00	KW	MC



- ① Material: PA
 - ② Color: black
 - ③ Unscaled
 - ④ DIN 16901-140
-
- ① Material: PA
 - ② Farbe: schwarz
 - ③ Unmassstaeblich
 - ④ DIN 16901-140

AMP #	Trade Size	Thread	Length of Thread	Smallest Inner Ø	Largest Outer Ø	Total Length	Hex Width	Packaging Unit	approx. Weight
	Nenn-groesse	Gewinde	Gewinde-laenge	kleinster Innen Ø	groesster Aussen Ø	Gesamt-laenge	SchluesSEL-weite	Packungs-einheit	Gewicht
	mm	UNEF	mm	mm	mm	mm	mm	Stueck Pieces	kg/100p
	AD		C	ØI	ØB	D	SW		⑤
0-969807-2	13	1/2"-28	8	10	20	36.6	18	50	0.5
1-969807-2	13	5/8"-24	8	10	20.6	36.6	18	50	0.55
2-969807-2	13	3/4"-20	9.5	10	23	38.5	18	50	0.66
969807-4	15.8	15/16"-20	9.5	12.5	30	45.5	21	50	0.95

<small>THIS DRAWING IS A CONTROLLED DOCUMENT FOR TYCO ELECTRONICS CORPORATION IT IS SUBJECT TO CHANGE AND THE CONTROLLING ENGINEERING ORGANIZATION SHOULD BE CONTACTED FOR THE LATEST REVISION.</small> <small>DIESES ZEICHNUNGS-DOKUMENT WIRD DURCH AMP INCORPORATED KONTROLLIERT. AENDERUNGEN, DIE DEN TECHNISCHEN FORTSCHRITT BIERIN, SIND VORBEHALTEN. DEN JEWEILS LETZTBESTEHENDEN AENDERUNGSSTAND ERFAHREN SIE AUF ANFRAGE.</small>		DWN <u>K. LAMBART</u> 21AUG97 CHK <u>W. BOECK</u> 21AUG97 APVD <u>G. FELDMELER</u> 21AUG97	AMP AMP Deutschland GmbH D - 63225 Langen
DIMENSIONS: MASSE IN HEITEN: mm 	TOLERANCES UNLESS OTHERWISE SPECIFIED: ALLGEMEIN TOLERANZEN 0 PLC ± 1 PLC ± 2 PLC ± ④ 3 PLC ± 4 PLC ± ANGLES/WINKEL ± FINISH/OBERFLAECHE/FARBE	NAME <u>RG2 -U AD 13 BLACK</u> STRAIGHT CONNECTION INNER THREAD GERADE VERSCHRAUBUNG MIT INNENGEWINDE PRODUCT SPEC <u>108-1696-1</u> APPLICATION SPEC <u>114-18277</u> VERARBEITUNGSSPEZ	SIZE <u>A2</u> CAGE CODE <u>00779</u> DRAWING NO. <u>969807</u> RESTRICTED TO NUR FUER
MATERIAL ①	②	WEIGHT <u>⑤</u> GEWICHT	CUSTOMER DRAWING / KUNDENZEICHNUNG SCALE MASSSTAB ③ SHEET BLATT 1 OF VON 1 REV B