

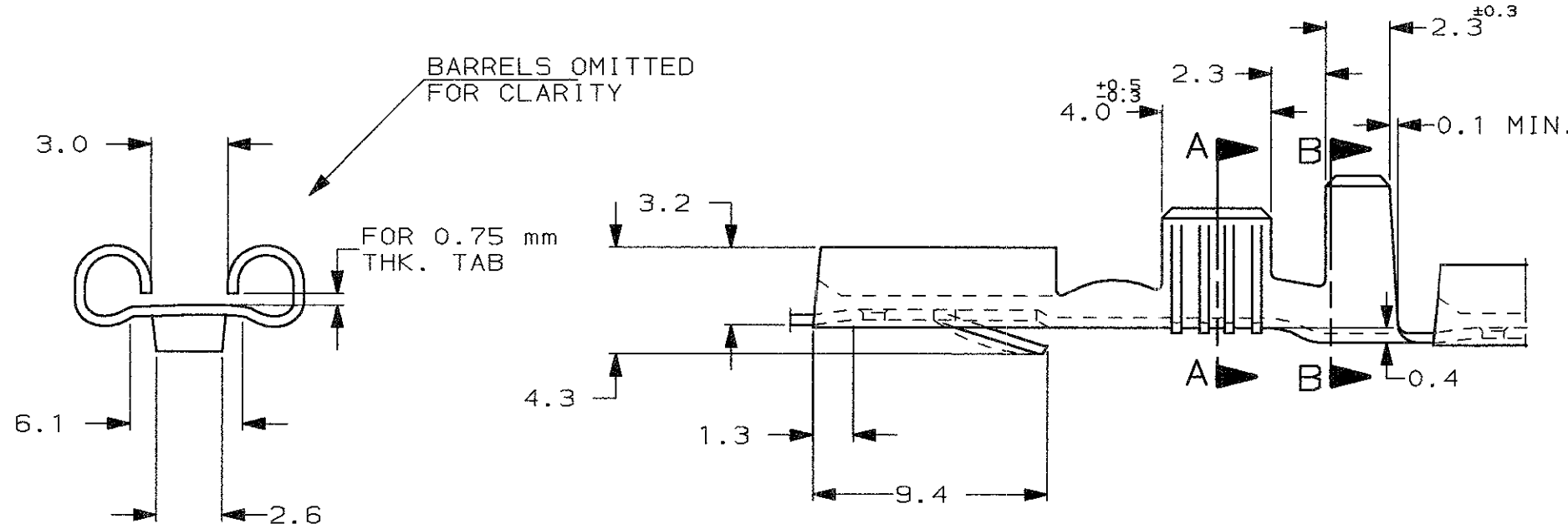
SCALA NON IMPEGNATIVA
(DO NOT SCALE)
DIMENSIONI IN mm
(DIMENSIONS IN)

METRIC

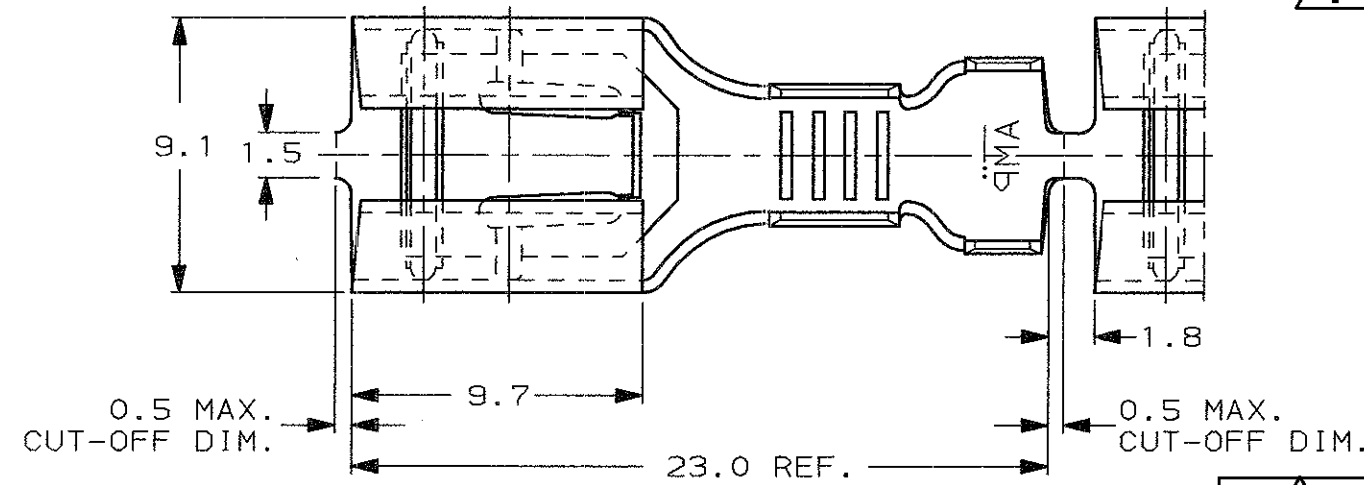
PROIEZIONE EUROPEA
(EUROPEAN PROJECTION)

SEZIONE A-A
(SECTION A-A)

SEZIONE B-B
(SECTION B-B)



1 OBSOLETE PARTS: OBSOLETE CIS STREAMLINING
PER D.RENAUD/D.SINISI

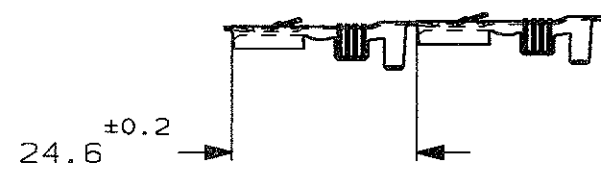


1 OBSOLETE

1 OBSOLETE

STAGNATO (TIN PLATED)	PHOS. BRONZE (BR. FOSFOROSO)	0-160557-6	K
ARGENTATO (SILVER PLATED)	OTTONE (BRASS)	0-160557-5	K
STAGNATO (TIN PLATED)	PHOS. BRONZE (BR. FOSFOROSO)	0-160557-4	K
-	PHOS. BRONZE (BR. FOSFOROSO)	0-160557-3	K
STAGNATO (TIN PLATED)	OTTONE (BRASS)	0-160557-2	K
-	OTTONE (BRASS)	0-160557-1	K
FINITURA / COLORE (FINISH / COLOUR)	MATERIALE (MATERIAL)	NUMERO (AMP P/N)	REV.

STATO DI FORNITURA - SCALA 1:1
(SUPPLY CONDITION - SCALE 1:1)



SENSO DI USCITA DEL TERMINALE
(DIRECTION OFF TOP OF REEL)

CUSTOMER DWG. FOR REFERENCE ONLY		DISEGNO PER CLIENTE SOLO PER RIFERIMENTO	
THIS DRAWING IS UNPUBLISHED		RELEASE FOR PUBLICATION 19	
© COPYRIGHT 19 BY AMP INCORPORATED, HARRISBURG, PA. ALL INTERNATIONAL RIGHT RESERVED. AMP PRODUCTS MAY BE COVERED BY U.S. AND FOREIGN PATENT AND/OR PATENT PENDING			
TOLLERANZE, SE NON DIVERSAMENTE SPECIFICATO (TOLERANCES, UNLESS OTHERWISE SPECIFIED)	DIAM. ISOLANTE (INS. DIA. RANGE)	RANGO FILO (WIRE RANGE) mm2	SCALA (SCALE)
± 0.3	2.3-3.3	0.5-1.5	4:1
ANGOLI (ANGLES)	AMP ITALIA S.p.A. Corso F. LLI Cervi, 15 COLLEGNO (TORINO)		
± 2°	DESCRIZIONE (DESCRIPTION) FASTIN-FASTON Connector .312" sr. REC. CONTACT		
DIS. H. YAALI (DR.) 11 MAY 99	CONT. C. TARTARI (CHK) 11 MAY 99	LOC. SIZE NUMERO (DWG NO)	REV. FOGLIO (SHEET)
K2 REVISED PER ECO-09-026346 KK NOV99	K1 REVISED ET00-0269-01 H.Y. 21 NOV 01	I A3 C-160557	K2 1 DI 1
K REVISED & REDRAWN ET00-0221-99 H.Y. 12 JUL 99	APP. (APP.)		
REV. (REV.)	DIS. DATA (DR) (DATE)		

DISTRIBUZIONE (PRINT DIST.)