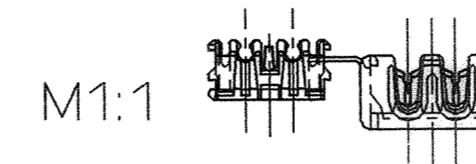
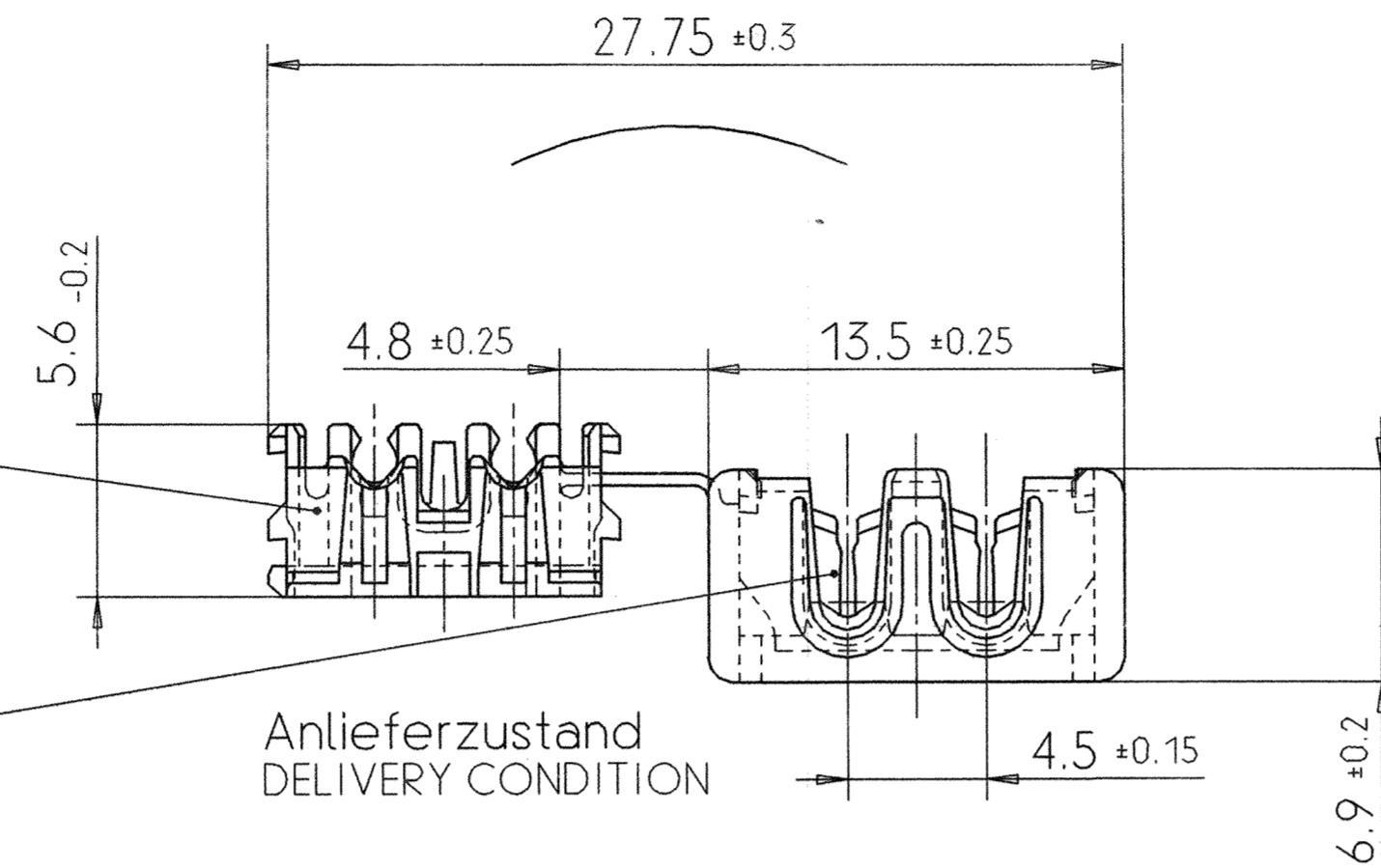


Potentialverteiler 2-polig
2-POINT SPLICE CONNECTOR

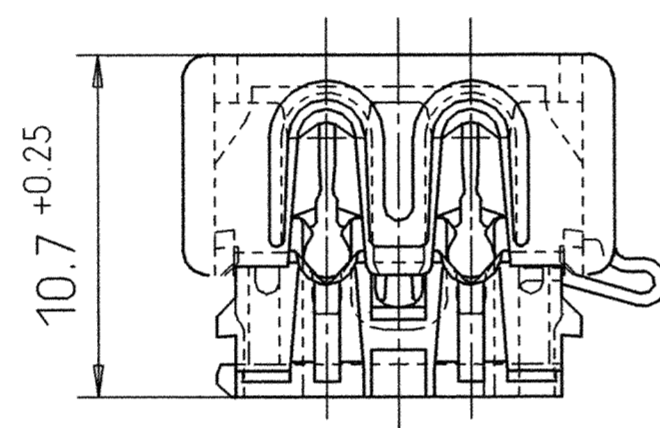


Gehäuse
Werkstoff: PA 6 GF-15
Farbe: siehe Tabelle
HOUSING
MATERIAL: PA 6 GF-15
COLOR: SEE TABLE

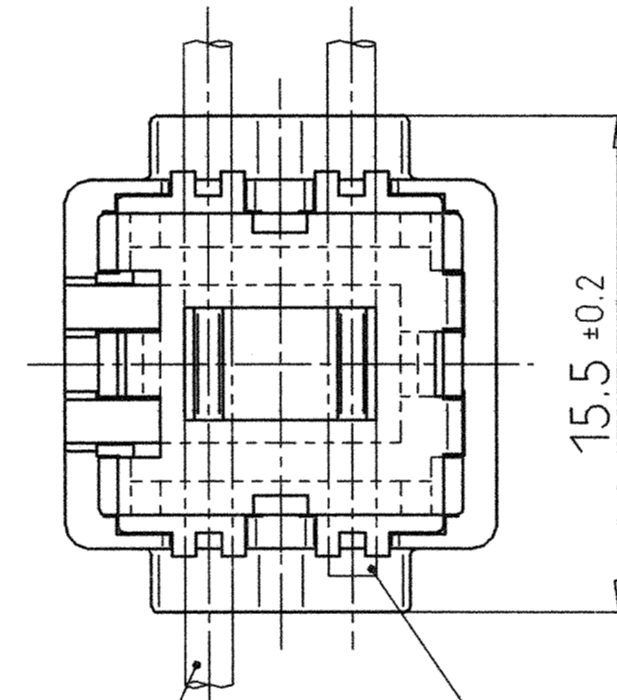
Kontaktteil
Werkstoff: CuNi9Sn2
Oberfläche: max. 8µm SnPb10 über max. 2µm Ni
Schnittkanten im Schneidklemmbereich:
2 bis 5µm SnPb10 über Flash Ni
CONTACT ELEMENT
MATERIAL: CuNi9Sn2
SURFACE: MAX. 8µmSnPb10 OVER MAX. 2µm Ni
CUT AREA-SURFACE:
2 TO 5µm SnPb10 OVER FLASH Ni



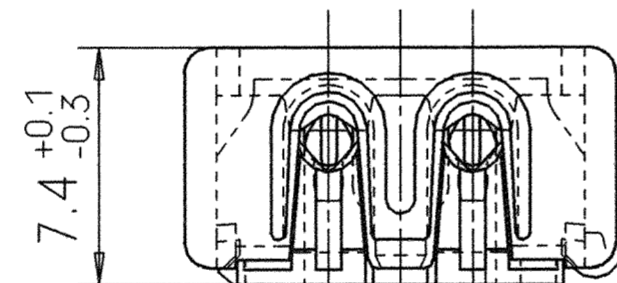
Vorraststellung
PRE LOCKED POSITION



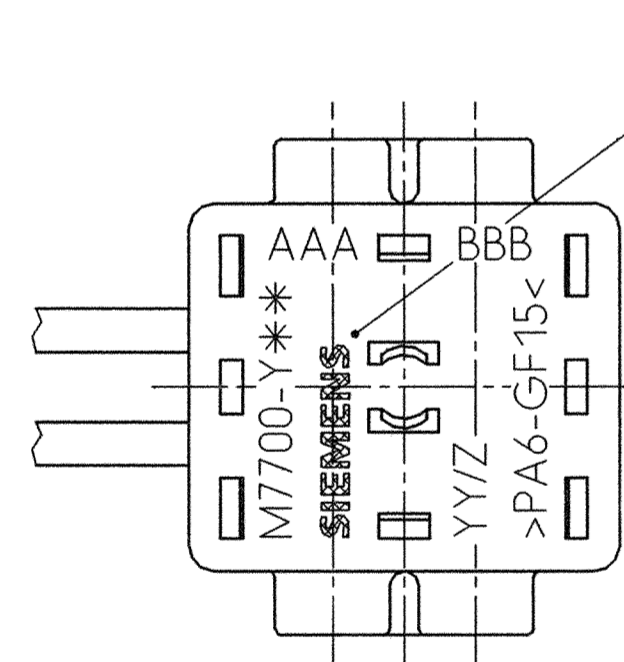
Ansicht A
VIEW A



Endposition nach Verarbeitung
END LOCKED POS. AFTER FABRICATION



durchgehende Leitung
CONTINUOUS WIRE
endende Leitung
WIRE END (OPTION)



Siemens -Sachnummer

AAA - min. Leitungsgröße
BBB - max. Leitungsgröße
YY - Ausgabestatus / Z - Nestkennung
Datumskennung an Innenseite der Gehäuse

SIEMENS CODE-NO.

AAA - MIN. CONDUCTOR CROSS SECTION
BBB - MAX. CONDUCTOR CROSS SECTION
YY - ISSUE / Z - NEST NUMBER
CODE DATE ON INSIDE OF HOUSING

Bemerkungen:
REMARKS:

1. Ausführung nach Pflichtenheft (Spezifikation)
Potentialverteiler in Schneidklemmtechnik
V23540-M7700-Y**-*-59

1. CONSTRUCTION ACCORDING TO SPECIFICATION
IDC SPLICE CONNECTOR V23540-M7700-Y**-*-59

2. Verarbeitung (Konfektion) mit:
- Handzange V23599-M5206-S1 oder
- Kabelbrettaufnahme V23599-M5207-S1
siehe Verarbeitungsanweisung für
Potentialverteiler in Schneidklemmtechnik
V23540-M7700-Y**-*-72

2. FABRICATION WITH:
- SPECIAL PLIERS V23599-M5206-S1 OR
- HARNESS BOARD MOUNTING FRAME V23599-M5207-S1
SEE MANUFACTURING INSTRUCTIONS FOR
IDC SPLICE CONNECTOR V23540-M7700-Y**-*-72

MERCEDES-BENZ	Lieferung nur nach Zeichnung und/oder CAD-Daten sowie erprobtem, freigegebenem Muster. Keinerlei Änderung ohne vorherige Freigabe durch die mit Änderungsvermerk der Mercedes-Benz AG versehene(n) Zeichnung/CAD-Daten.						
	Änd.	ZGS	CAD	Datum	Auftrags-Nr.	ED-KB	Konstr.-Abtlg.
		001			PFG 8684/95	PZ	EP/GGK
	bearb.	Weniger		gepr.	gen.	ZP	
	Mercedes-Benz Benennung					Format	
	TB Potentialverteiler 2-fach					A2	
	Mercedes-Benz Sach-Nr.				System	Blatt	
	A 002 546 73 40						

001	A 002 546 7440 KZ	Potentialverteiler 2-fach 2-WAY SPLICE CONNECTOR	V23540-M7700-Y21	0,35-0,75 mm ²	schwarz BLACK
ZGS	MB-Sach-Nr. MB CODE-NO.	MB-Benennung MB PART-NAME	Siemens Sach.Nr. SIEMENS ORDER-NO.	Leitungsquerschnitt COND. CROSS SECTION	Farbe COLORS

Weitergabe sowie Vervielfältigung dieser Unterlage, Verwertung und Mitteilung ihres Inhalts nicht gestattet, soweit nicht ausdrücklich zugestanden. Zuwiderhandlungen verpflichten zu Schadenersatz. Alle Rechte vorbehalten, insbesondere fuer den Fall der Patenterteilung oder GM-Eintragung.

The reproduction, transmission or use of this document or its contents is not permitted without express written authority. Offenders will be liable for damages. All rights, including rights created by patent grant or registration of an utility model or design, are reserved.

SIEMENS	Datum	Bearbeiter	Abteilung
	19.09.95	Igel	EC B A E
	Maßstab 2,5:1		
	Maßbild Potentialverteiler SPLICE CONNECTOR DIM. DRAWING		
01	01.08.97	gw	
54	01.08.97	gw	
53	12.02.96	lg	
52	30.10.95	lg	
51	19.09.95	lg	
V23540-M7700-Y21-*-7427			
Zust	MITTEILUNG	Datum	Name
			Blatt 1 von 1