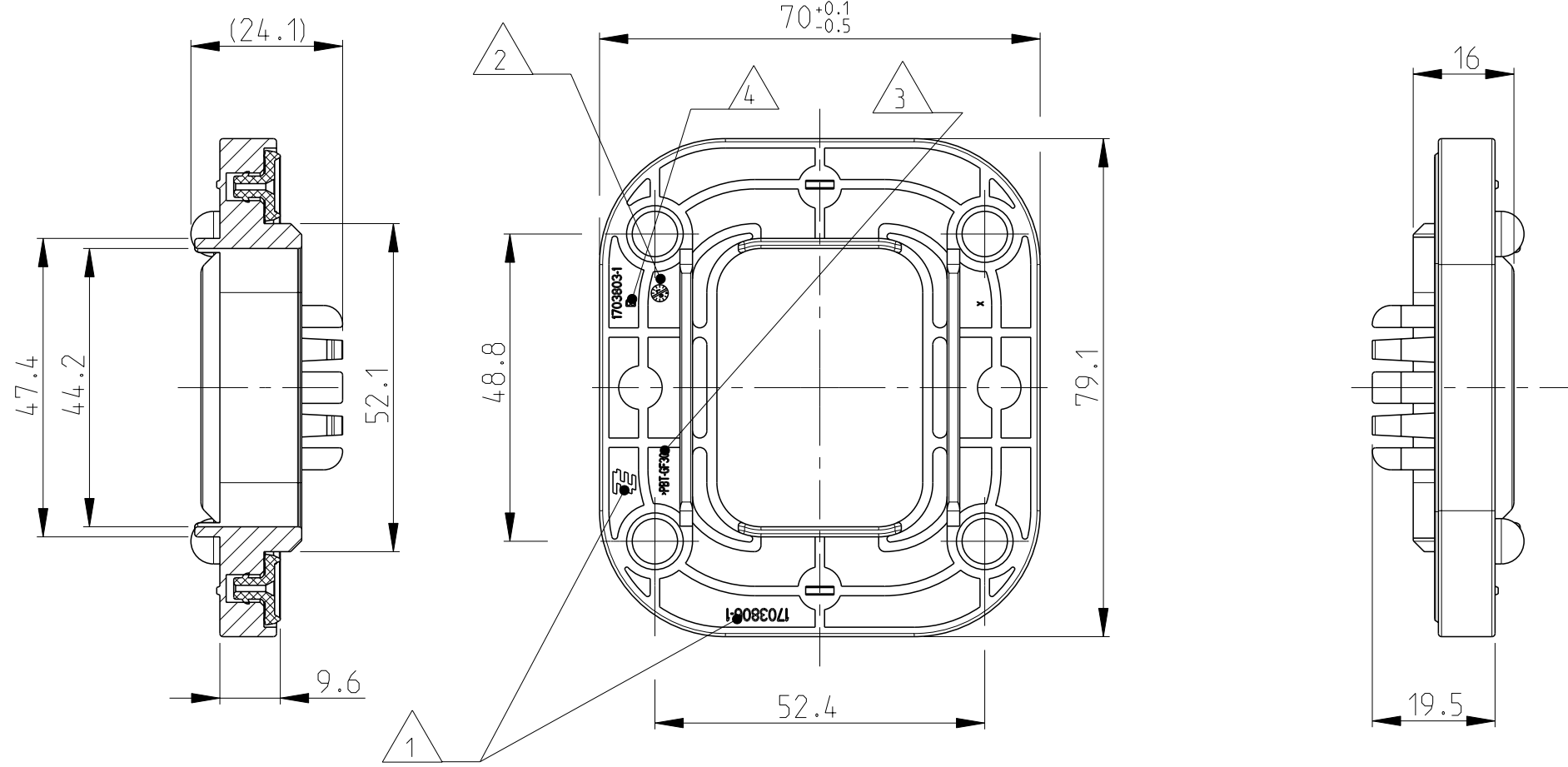
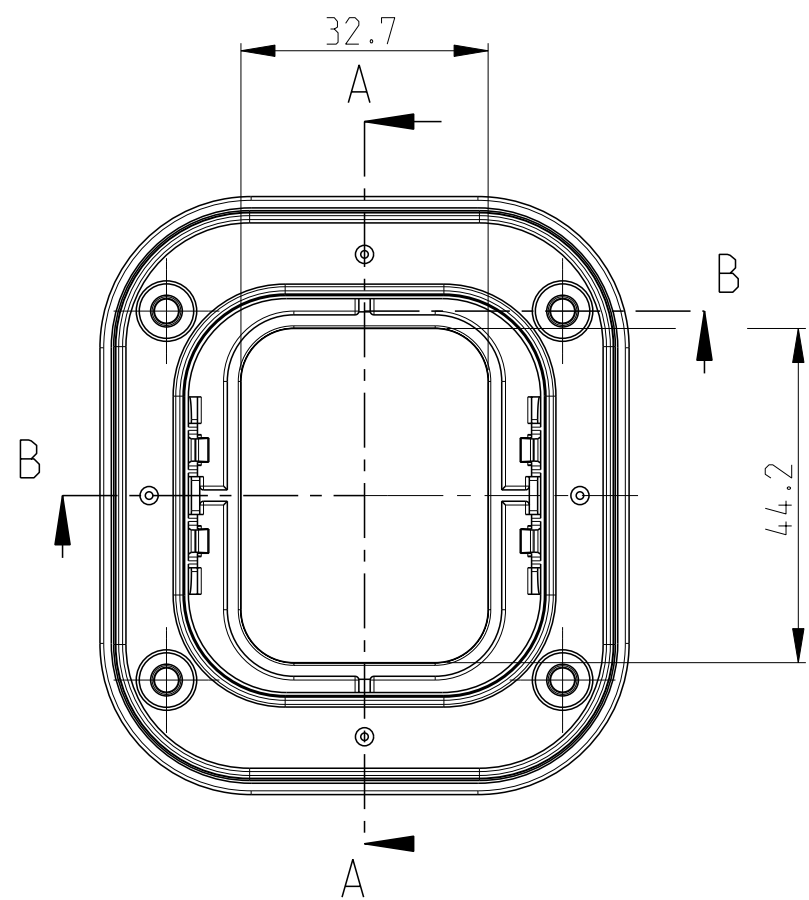
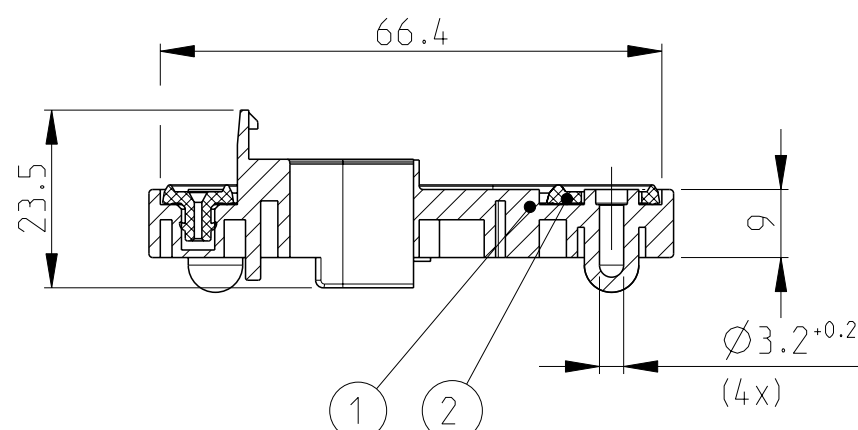


SECTION A-A
Schnitt



SECTION B-B
Schnitt



NOTES
Bemerkungen

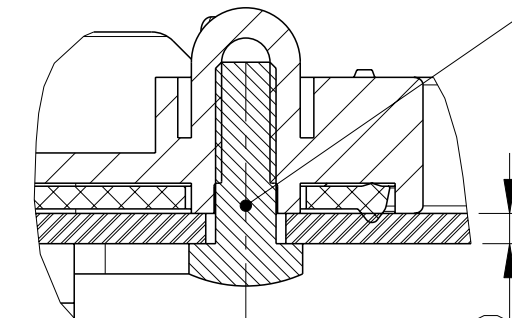
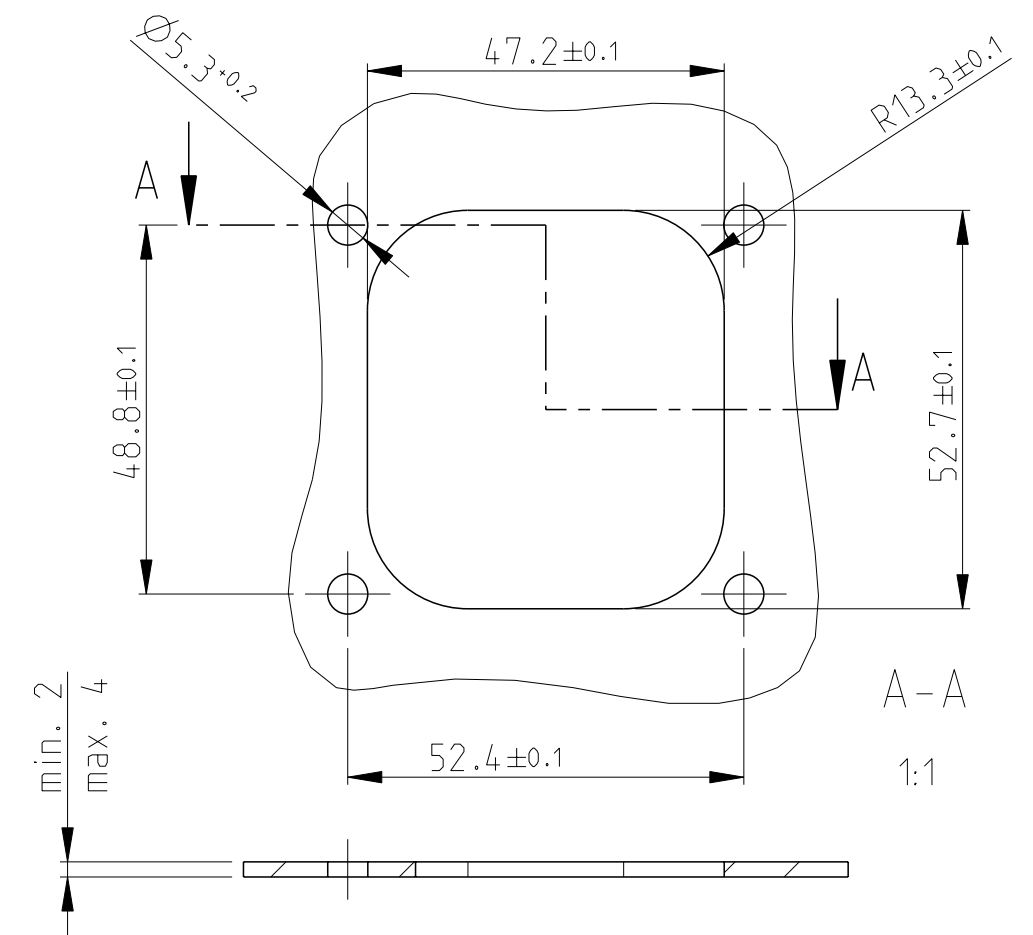
- 1 TE NUMBER AND LOGO
TE Nummer und Logo
- 2 PRODUCTION DATE
Produktionsdatum
- 3 MATERIAL MARKING ACC. TO VDA 260
Werkstoffkennzeichnung nach
- 4 LETTER-INSERT FOR THE REVISION STATUS OF THE MOULD
ACTUAL STATUS: SEE TABLE
Schriftsatz für Änderungszustand des Werkzeuges
Aktueller Stand: siehe Tabelle
- 5 FITS TO TE COUNTERPART 2.8mm TAB HOUSING, 15POS.
0-1703799-1
Passend zu TE Gegenstecker 2.8mm Flachsteckergehäuse, 15pol.
0-1703799-1
- 6 LAYER PACKAGING IN CARTON 0-973 057-2
Lagenverpackung mit Papierpolster im Karton 0-973 057-2
- 7 LAYER PACKAGING IN PLASTIC BAG AND CARDBOARD
Lagenverpackung in Plastiktüte und Karton

INTERFACE FOR METAL BRACKET
Ausführungsvorschrift für Metallhalter

MATERIAL THICKNESS:
Materialstärke:

$t = 2.0 - 4.0 \text{ mm}$

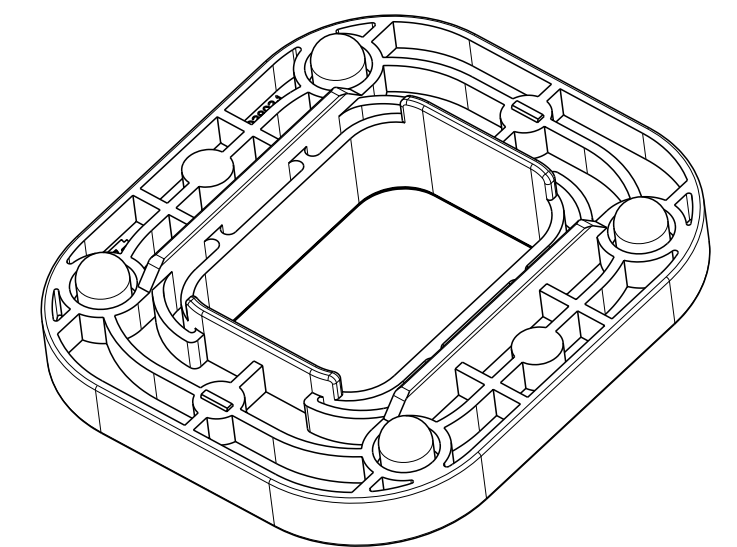
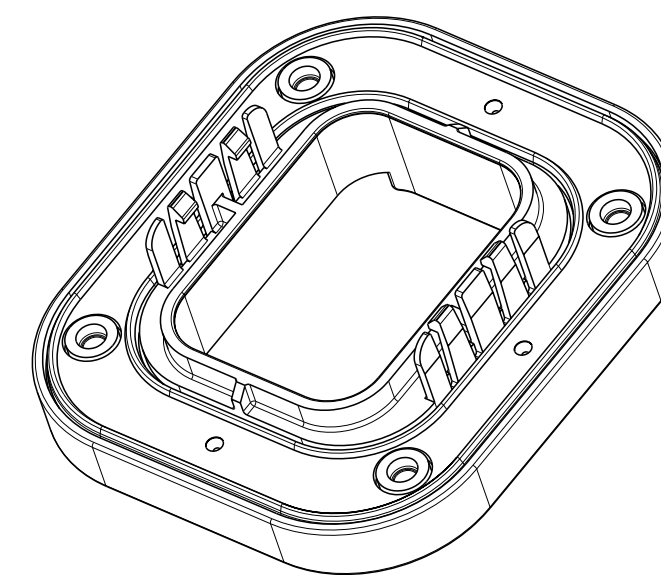
REVISIONS					
P	LTR	DESCRIPTION	DATE	DWN	APVD
C		Sealing surface inside will reduced	08-MAY-08	AK	RK
C1		TIGHTENIN TORQUE CHANGED	13NOV2008	DB	CE
C2		ADDING NEW VARIANT 0-1703806-2	13-JUL-23	OB	AW
C3		PACKAGING NOTE CORRECTION	25JUL2023	OB	AW



EJOT DELTA PT SCREW 40x12 WN 5412 or WN 5452
REQUIRED TIGHTENING TORQUE 2mm THK= 1.8 Nm ±10%
REQUIRED TIGHTENING TORQUE 4mm THK= 1.4 Nm ±10%

EJOT DELTA PT Schraube 40x12 WN 5412 oder WN 5452
erforderliches Anzugsdrehmoment 2 mm = 1.8 Nm ±10%
erforderliches Anzugsdrehmoment 4 mm = 1.4 Nm ±10%

FIXING PROPOSAL
Befestigungsvorschlag

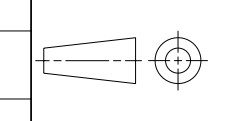


PRODUCT CHARACTERISTICS ACC. QMP EMEA_12
BESONDERE MERKMALE NACH QMP EMEA_12

THIS DRAWING IS A CONTROLLED DOCUMENT.

DIMENSIONS:
mm

TOLERANCES UNLESS OTHERWISE SPECIFIED:



0 PLC ±
1 PLC ±
2 PLC ±
3 PLC ±
4 PLC ±
ANGLES ±1°
FINISH

MATERIAL

DWN A.Koperly 18-JUL-07
CHK J.Granzow 18-JUL-07
APVD Ch.Eberwein 18-JUL-07

PRODUCT SPEC
APPLICATION SPEC
WEIGHT 35 gr

		NAME	
		15POS ADAPTER (SEALED)	
-		15P Adapter	
SIZE	CAGE CODE	DRAWING NO	RESTRICTED TO
A2	00779	C-1703806	-
CUSTOMER DRAWING		SCALE 5:1	SHEET 1 OF 1
		REV. C3	

REV.	QTY	MATERIAL	COLOUR	DESCRIPTION	REV.	ITEM
7	1	Silicone	WHITE	Seal	A	2
	1	PBT-GF30	BLACK	Adapter	C	1
6	1	Silicone	WHITE	Seal	A	2
	1	PBT-GF30	BLACK	Adapter	C	1
TE PART NO	REV.	QTY	MATERIAL	COLOUR	DESCRIPTION	REV. ITEM