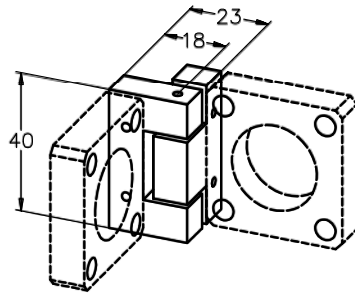




## Gelenk

Das Gelenk dient zur spielfreien Verbindung zweier Aufnahmeplatten und hat einen Schwenkbereich von 120°. Das Gelenk ist kugelgelagert und mit Vorspannung spielfrei eingestellt. Der Verbinder 80 V eignet sich zur Arretierung der Winkel-einstellung des Gelenkes.

- Zum Verbinden von zwei Aufnahmeplatten
- Spielfreies Gelenk
- 120°-Schwenkbereich
- Arretierung der Winkelstellung über Verbinder 80 V, G065068000



## Swivel Connector

The Swivel Connector provides a backlash-free connection between two mounting plates, and has a pivot range of 120°. The ball-bearing mounted joint is pretensioned for backlash-free adjustment. The Connector 80 V is ideal for fixing the angle of the Swivel Connector.

- Combines pairs of mounting plates
- No-play precision swivel
- Pivots through 120°
- Use connector 80 V, G065068000, to fix swivel position

## Gelenk

### Swivel Connector

Produktbezeichnung	Part No.
Item Title	Part No.
Swivel Connector	G065067000



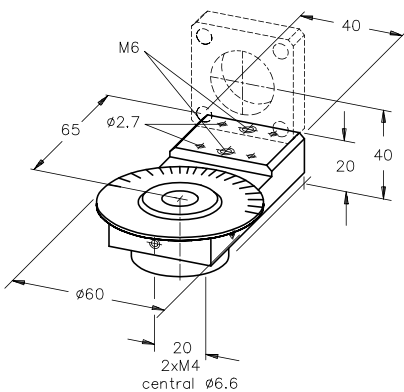
Application example of Swivel arm with scale

## Schwenkarm mit Winkelskala

- Zum messbaren Schwenken von Mikrobaugruppen
- Direkter Anschluss von Aufnahmeplatten oder Stangenhalter F
- Montage auf Montageplatten, Tischplatten, Reitern
- Optische Achshöhe 40 mm (in Verbindung mit Aufnahmeplatten)
- Skala ± 90°, Nullpunkt einstellbar
- Arretierbar durch seitlichen Gewindestift
- Montagemöglichkeiten: zentrale Senkbohrung Ø 6,6 für Montage von oben, Gewinde M4 (Abstand 20 mm) für Montage von unten

## Swivel Arm with Scale

- For angular measurements in Microbench systems
- Accepts mounting plates or rod holder F
- Mounts on mounting plates, optical tables and carriers
- Optical axis height, 40 mm (when used with mounting plates)
- ± 90° scale with adjustable zero point
- Lockable with lateral clamping screw
- Mounting options: Central 6.6 mm Ø hole for top mounting, M4 threads (20 mm spacing) for bottom mounting



## Schwenkarm mit Winkelskala Swivel Arm with Scale

Produktbezeichnung	Part No.
Item Title	Part No.
Swivel Arm with Scale	G065012000

