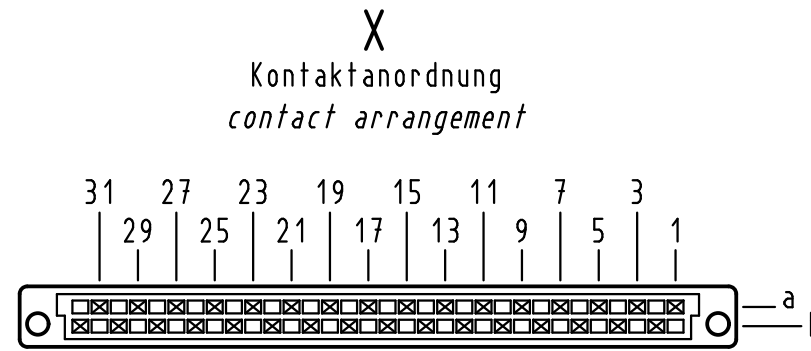
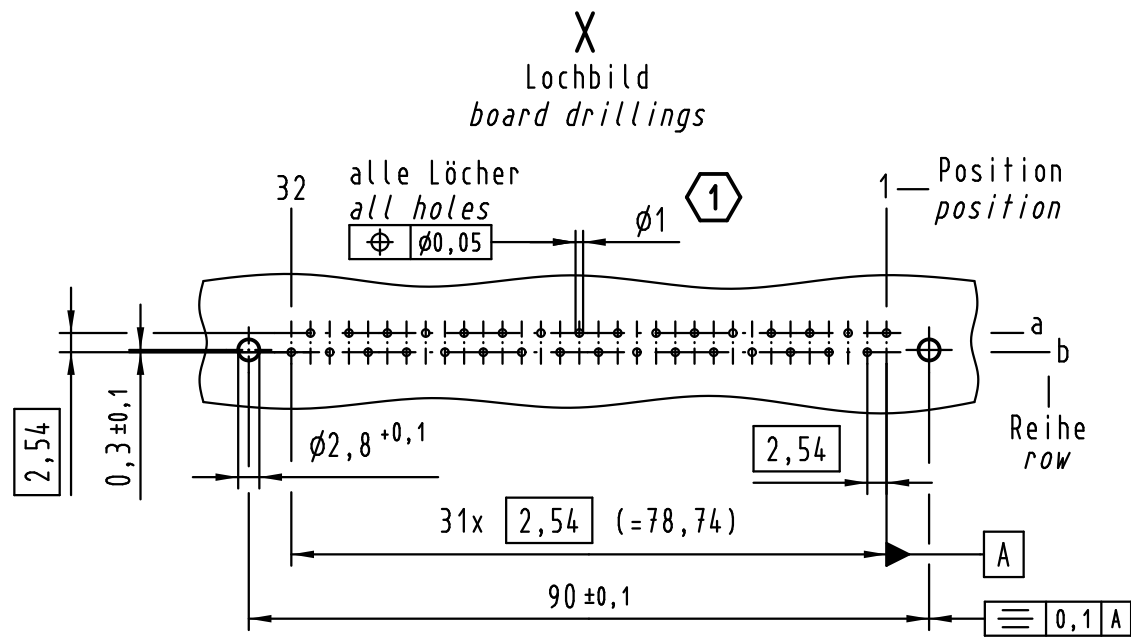


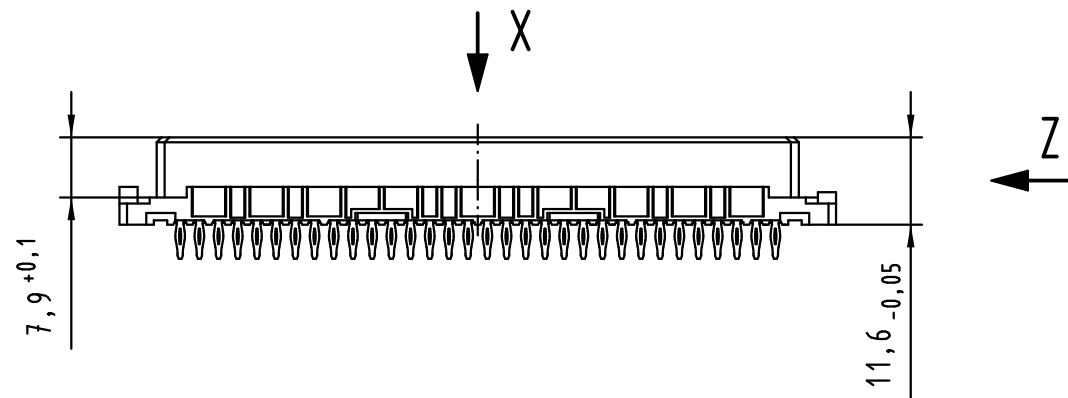
Alle Rechte vorbehalten/ All rights reserved



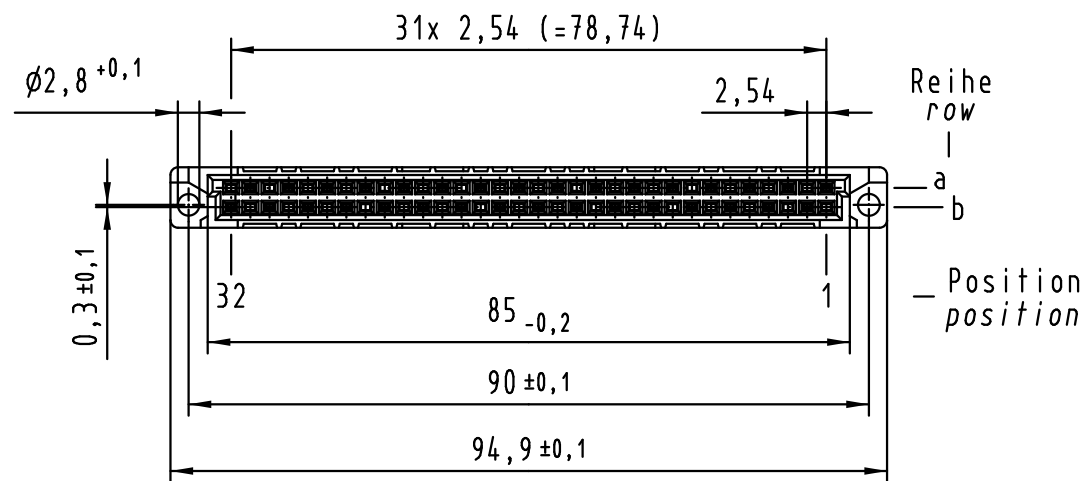
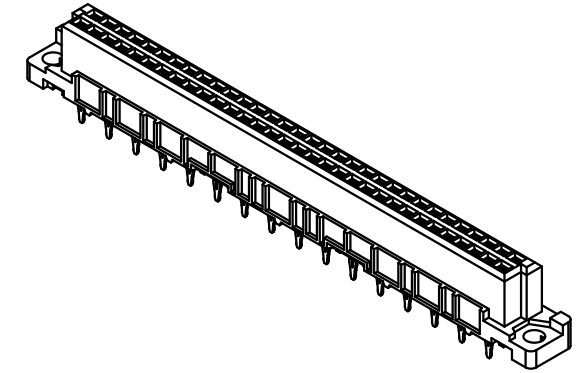
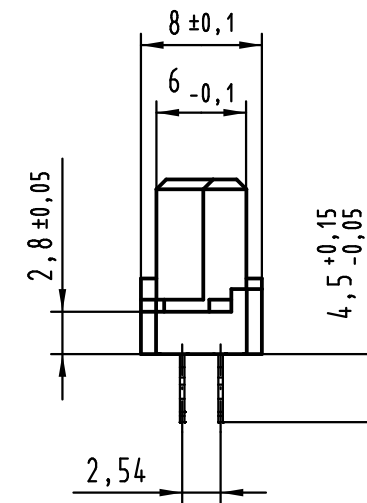
32 Einpress Kontakte
32 press-in contacts

⊗ = Kontaktposition belegt
= position with contact

□ = Kontaktposition nicht belegt
= position without contact



Z (2:1)



1 Empfohlener Lochaufbau und weitere Informationen siehe: DS 09 03 210 00 01
recommended configuration of plated through holes and further information see: DS 09 03 210 00 01

09 02 232 6850	2
Bestell-Nr. part-no.	Anforderungsstufe performance level 1

All Dimensions in mm Original Size DIN A 3			Techn. Character.			Nicht tolerierte Maße/Free size tolerances IEC 60603-2	
			Dat.	Name	Maßstab/Scale	Bauform / type B Federleiste Einpress 4,5 32-polig female connector press-in 4.5 32-pole	
			Detail.	09.09.08 LeHT	1:1		
			Insp.	09.09.08 mte			
			Stand.				
36468	19.12.11	Hage.				TB 09 02 232 x850 Blatt/page	
36412	12.07.11	Hage.					
35320							
Mod.	Dat.	Name	HARTING Electronics GmbH & Co. KG D-32339 ESPELKAMP			Sub.	

