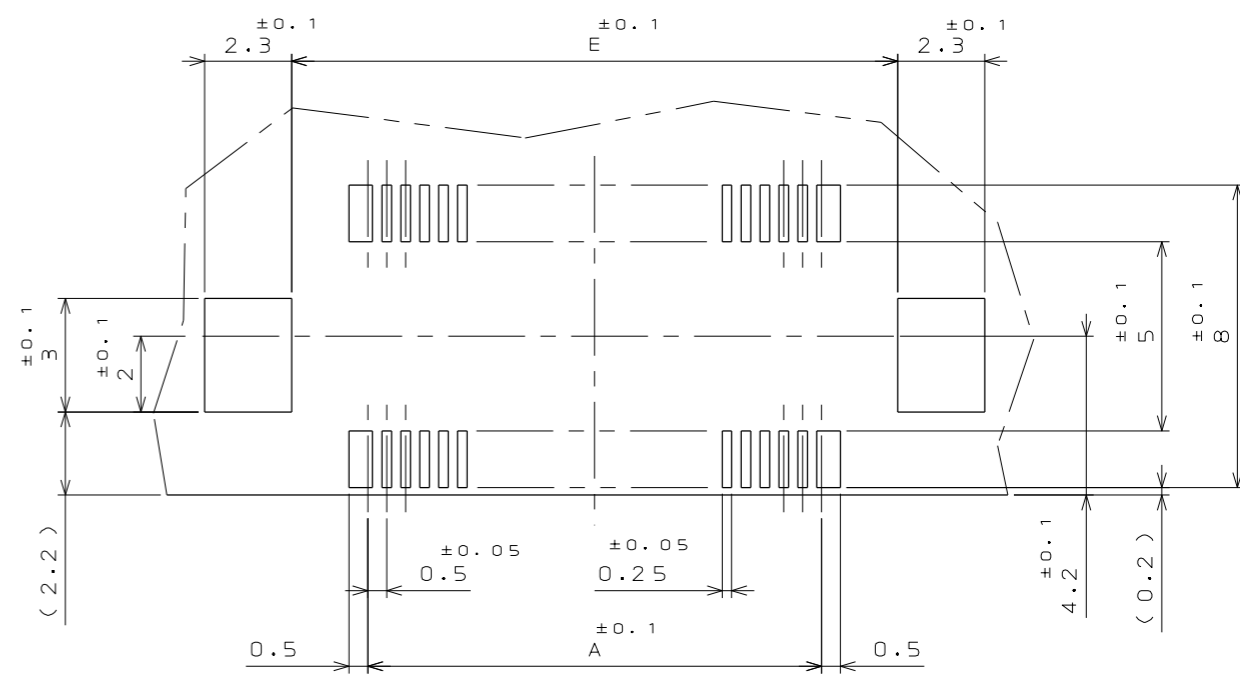
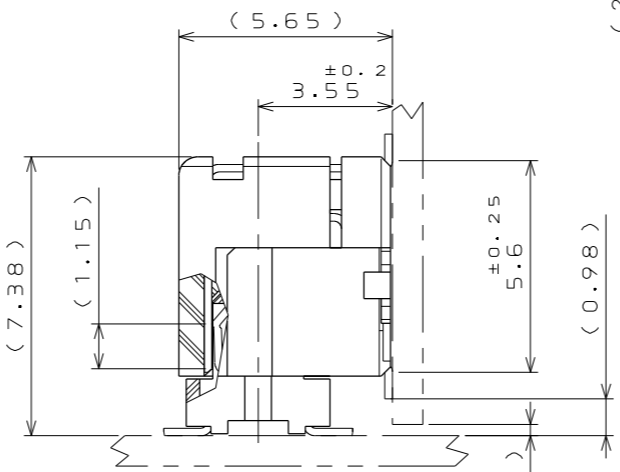
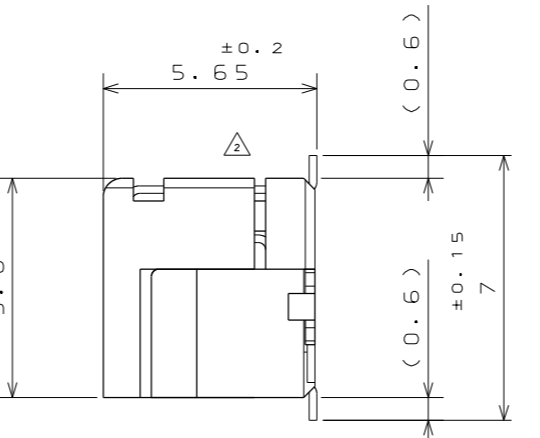
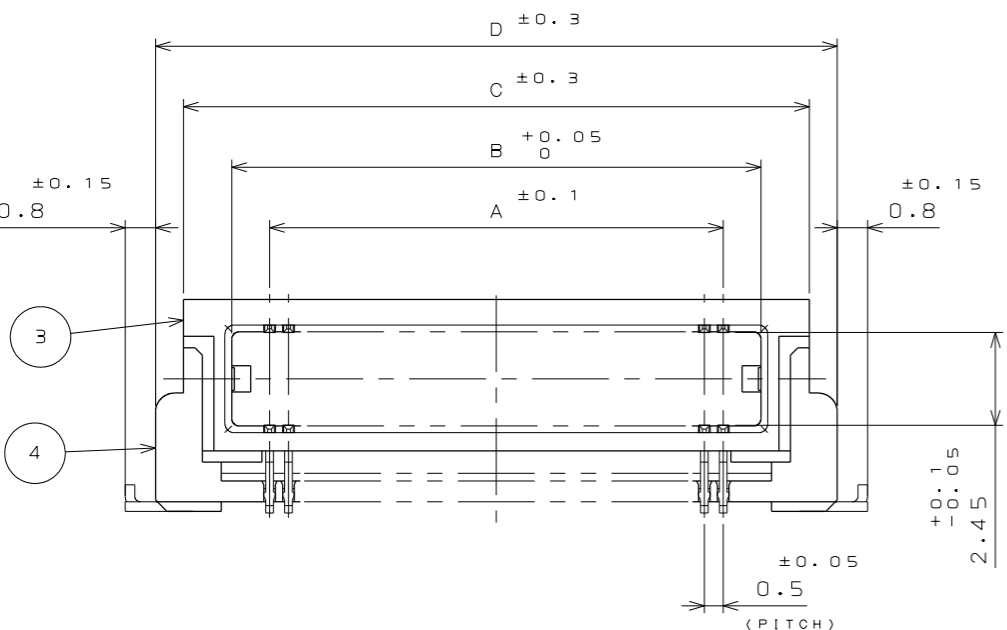
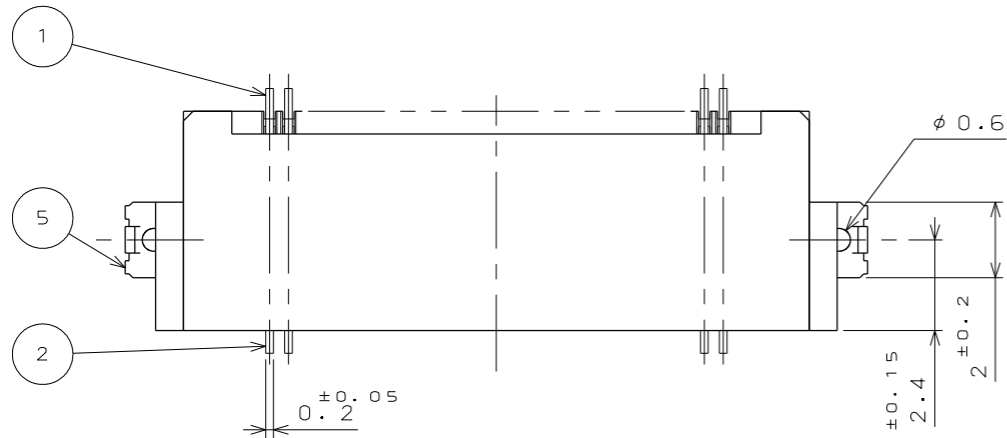
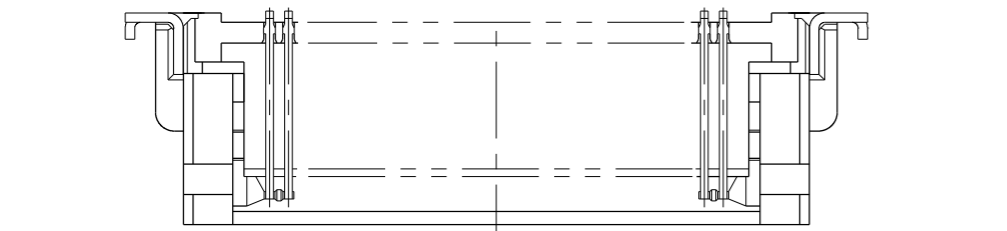


0ZE001PS
('ON ΘNIMVHD) 台機理図

版数 VER.	年月日 DATE	CN NO.	変更内容 DESCRIPTION	製図 DR.	担当 CHK.	査閲 APPD.	承認 APPD.
2	11.Jun.2018	025140	CORRECTION OF ERRORS		N.UCHIYAMA		T.KUDO



P.C.B. HOLE PATTERNS (REF.)

NOTE 1. THIS CONNECTOR HAS A FRICTION LOCK TYPE.
2. COPLANARITY IS AS PER APPLICABLE SPECIFICATION.

注 1. 本製品は、フリクションロック仕様である。
2. 端子の振れ規定は適用仕様書による。

TABLE - 1

NUMBER OF CONTACTS	A	B	C	D	E
50	12	14	16.55	18.03	16.03
70	17	19	21.55	23.03	21.03

5	HOLD DOWN	2	COPPER ALLOY	(LEAD FREE)TIN/TIN ALLOY	
4	BASE INSULATOR	1	SYNTHETIC RESIN		COLOR:BLACK UL94V-0
3	SLIDE INSULATOR	1	SYNTHETIC RESIN		COLOR:BEIGE UL94V-0
2	CONTACT B	N/2	COPPER ALLOY	GOLD PLATING OVER NICKEL	CONTACT AREA:GOLD(0.1μmMIN) TERMINAL AREA:GOLD FLASH OVER NICKEL
1	CONTACT A	N/2	COPPER ALLOY	GOLD PLATING OVER NICKEL	CONTACT AREA:GOLD(0.1μmMIN) TERMINAL AREA:GOLD FLASH OVER NICKEL

仕様書 (SPECIFICATION) △ JACS-1456-5**	第1版 (ORIGINAL DATE) 4.Dec.2003	尺度 (SCALE) 5:1	シリーズ (SERIES) WR-F	日本航空電子工業株式会社 JAPAN AVIATION ELECTRONICS INDUSTRY, LTD. 	図面番号 (DRAWING NO.) SJ100370
一般公差 (GENERAL TOLERANCE)	製図 DR. S.MIURA	名称 (TITLE) WR-FL**P-HF-HD-A1E			
寸法 (DIMENSION)	担当 CHK. T.SHIODA				
角度 (ANGLES)	査閲 APPD. K.KAWASE				
単位 (UNIT): mm	承認 APPD. S.KASHIWAGI	質量 (MASS)			版数 (VER.) 2

DCF-C-212H(12.08)

WISDOM承認 2018/06/16

SIZE A3