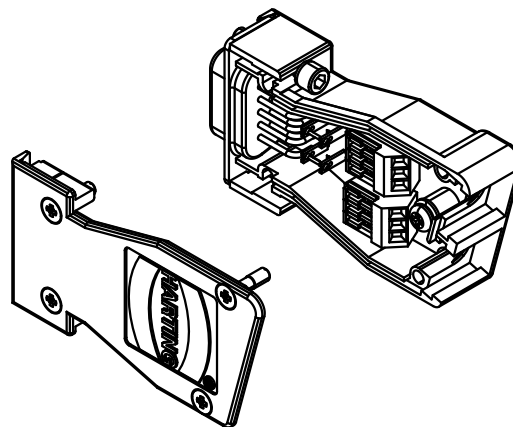
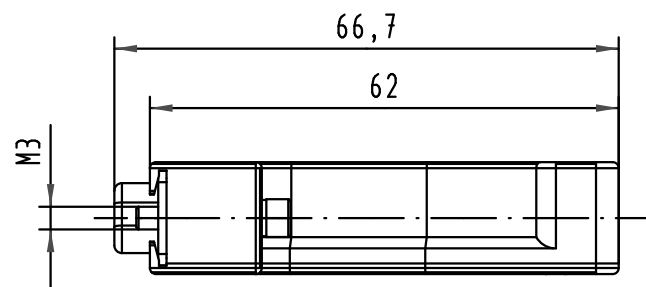
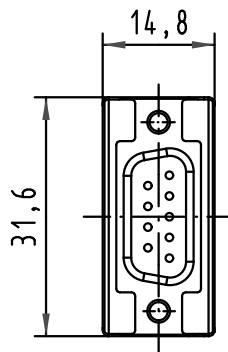
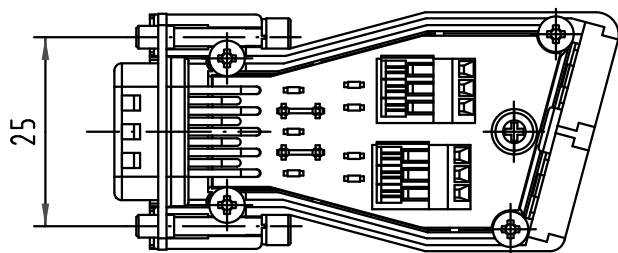
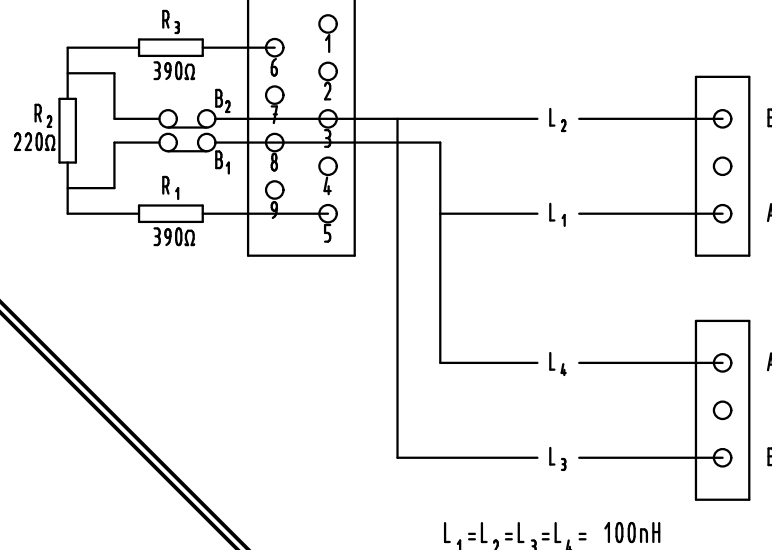


Darstellung ohne Deckel  
view without cover



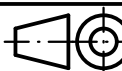
D-Sub 9 poles

OPERATIONAL DIAGRAM



im Set enthalten  
in set inclusive

Anzahl number	Bezeichnung description
1	Blindstopfen 9-37 blanking piece 9-37



ALL Dimensions in mm  
Original Size DIN A 4

Techn. Character.

Nicht tolerierte Maß/Free size tolerances

	Dat.	Name	Maßstab/Scale  1:1
Detail.	06.04.05	Bus.	
Insp.			
Stand.			

InduCom 9

Male - Profibus - M3  
Without clamp accessory

66 63 009 6003

PL2

Part number

Performance level

36093 20/09/10 SC

32614

Mod. Dat. Name

HARTING EURL  
F-95972 Paris



TB 66 63 009 x003

Sub.

Blatt/ page

1/1