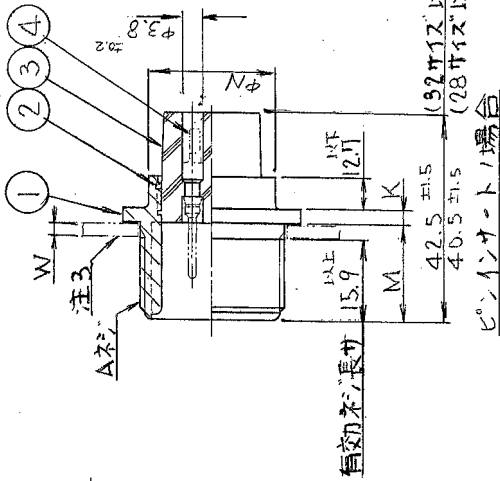
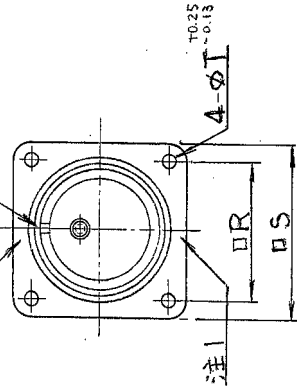


9E75017S

要図

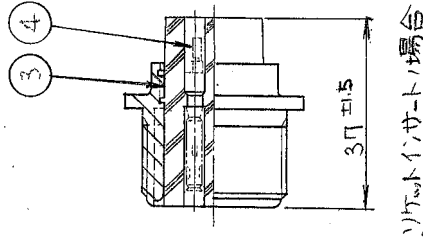
嵌台位置決まり



有効挿入長さ

42.5 ±0.5 (52ピン以上)
40.5 ±0.5 (28ピン以下)

ピンインポートの場合



リフトインポートの場合

版数	年月日	DCN NO.	詳細	製図	担当	査閲	承認

(アレスコネクタ)

適用コネクタ品名 (仕様)リレー、パラ	AWG、No	mm ²	適用電線
(下接)リレー付 031-50465-010 SF-6TC-16PI-3500	#24-#20	0.2~0.5	
031-50466-010 SF-6TC-16P2-3500	#20-#16	0.5~1.25	
031-50467-010 SF-6TC-16P3-3500	#16-#14	1.25~2	
031-50468-010 SF-6TC-16S1-3500	#24-#20	0.2~0.5	
031-50469-010 SF-6TC-16S2-3500	#20-#16	0.5~1.25	
031-50470-010 SF-6TC-16S3-3500	#16-#14	1.25~2	

(マシコネクタ)

適用コネクタ品名	適用電線 (mm ²)
P (セブ) 031-50471 (CONT-GTC16P-2)	0.3~0.5
031-50472 (CONT-GTC16P-1)	0.15~1.5
S (ソット) 031-50473 (CONT-GTC16S-2)	1.25~2
031-50474 (CONT-GTC16S-1)	0.3~0.5
031-50475 (CONT-GTC16S)	0.15~1.5
031-50600 (CONT-GTC16S)	1.25~2

W	W ^{0.5}	W ^{1.0}	W ^{1.5}	W ^{2.0}
18	19.1	24.9	34.9	45.9
20	20.1	29.7	39.7	50.7
22	21.1	32.1	42.1	53.1
24	22.1	35.3	45.3	56.3
26	23.1	39.7	49.7	60.7
28	24.1	44.5	54.5	65.5
30	25.1	49.7	59.7	70.7

命名例

JL02-2A-米-B*粒-F0-R 特殊記号
コネクタ無シ
コネクタスタイル (P:ピッチ, S:ソット)
インサート配列
インサートサイズ
シールドタイプ
ガラス
シールドタイプ
シリーズ

4	コネクタ	銅合金	銀メッキ	1	インサート配列参照
3	インサート	合成樹脂	テフロン	1	UL 94V-0 (無煙区)
2	リフトインサート	リン管合金	亜鉛メッキ	1	黒色系干渉色
1	シールド	アルミ合金	亜鉛メッキ	1	黒色系干渉色

第1版	2005.12.16	図面	新田	承認	新田
仕様書	T84-8	JACS-5060	組立図番		
材料			仕上		
処理			偏心率		

JL02-2A-米-B*粒-F0-R
シリーズ JL02
図番 SJ105736