

6E1Z013P

(DRAWING NO.) (製図番号)

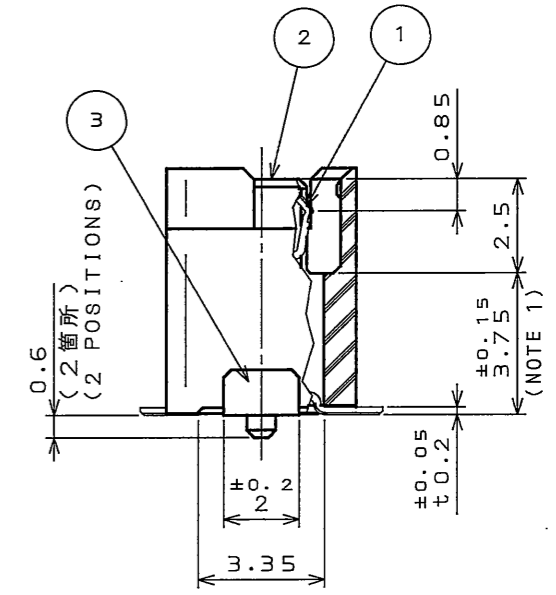
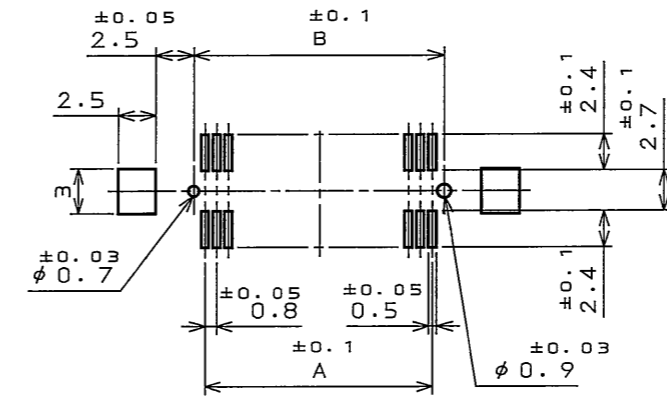
版数 REV.	年月日 DATE	DCN NO.	変更内容 DESCRIPTION	製図 DR.	担当 CHK.	査閲 APPD.	承認 APPD.
2	2.Nov.2004	056083	CHANGED PRODUCTION LOT NUMBER		R.KATOU	M. Kimura	S. Kashiwagi

TABLE 1 CONTACT FINISH

接触部仕上 CONTACT AREA	端子部仕上 TERMINAL AREA
NI上Au0.1μm以上 GOLD (0.1μm MIN) OVER NICKEL	NI上Auフラッシュ GOLD FLASH OVER NICKEL

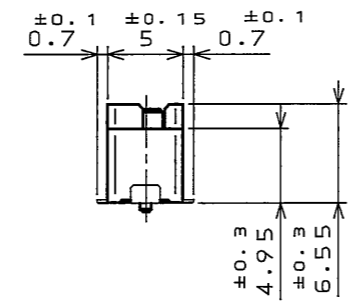
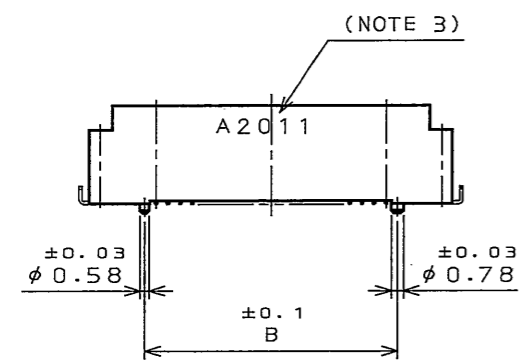
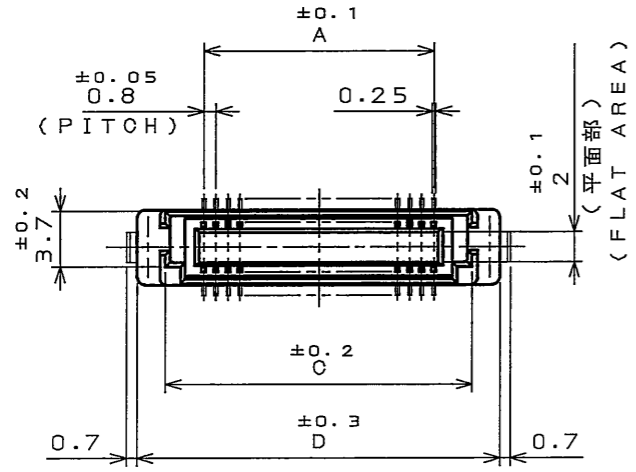
APPLICABLE P.C.B. DIMENSION (REF.)

適合基板寸法(参考)



MATED CONDITION (REF.)

嵌合状態図(参考) (SCALE 5:1)



DESIGNATION

命名法

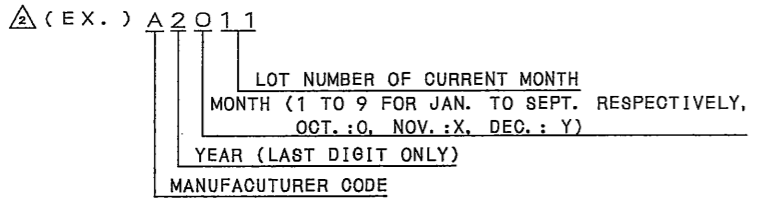
KX14-***K5D-RE

- シリーズ (SERIES PREFIX): 14:レセプタクル, 15:プラグ
- 芯数 (NO. OF CONTACTS): N:逆挿入防止キイ無, K:逆挿入防止キイ有
- マウント形状 (MOUNT): D:位置決めボス有、ホールドダウン有, E:位置決めボス有、ホールドダウン無
- 平行基板間高さ (STACKING HEIGHT PER ONE SIDE, KX**): (NOTE2)
- 鉛フリー (LEAD-FREE)
- モディファイコード (MODIFICATION CODE)

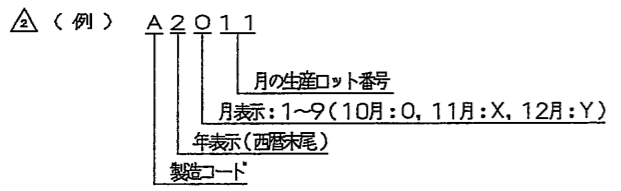
TABLE 2 DIMENSION

芯数 NO. OF CONTACT	A	B	C	D
40	15.2	16.7	20.3	24
50	19.2	20.7	24.3	28

NOTE1. COPLANARITY: 0.1mm MAX.
NOTE2. STACKING HEIGHT = HEIGHT OF KX15 OF KX14 (RECEPTACLE) + HEIGHT OF KX15 (PLUG)
EX. : KX14-***K5, KX15-***K2 → 7mm=5+2
NOTE3. PRODUCTION LOT NUMBER IS SHOWN AS INDICATED.



注1. 端子の平坦度は、0.1以下。
注2. KX14(レセプタクル)の数と、KX15(プラグ)の数とを加えた値が平行基板間高さになります。
注3. 図示の面に、ロット番号を表示する。



仕様書(SPECIFICATION)	第1版(ORIGINAL DATE)	尺度(SCALE)	シリーズ(SERIES)	備考
JACS-1401-*	19.Oct.2004	2:1	KX	日本航空電子工業株式会社 JAPAN AVIATION ELECTRONICS INDUSTRY, LTD.
公差(GENERAL TOLERANCE)	製図 DR.	名称(TITLE)		KX14-***K5D-RE RECEPTACLE
寸法(DIMENSION)	担当 CHK. R.KATOU	図面番号(DRAWING NO.)		
角度(ANGLES)	査閲 APPD. M.KIMURA	S102139		
	承認 APPD. S.KASHIWAGI	版数 (REV.)		
. ±0.8		質量(MASS)		2
.X ±0.4				
.XX ±0.1				
.XXX ±				

LEAD FREE この製品は鉛フリー品です

DOF-C-212E(03.08)

