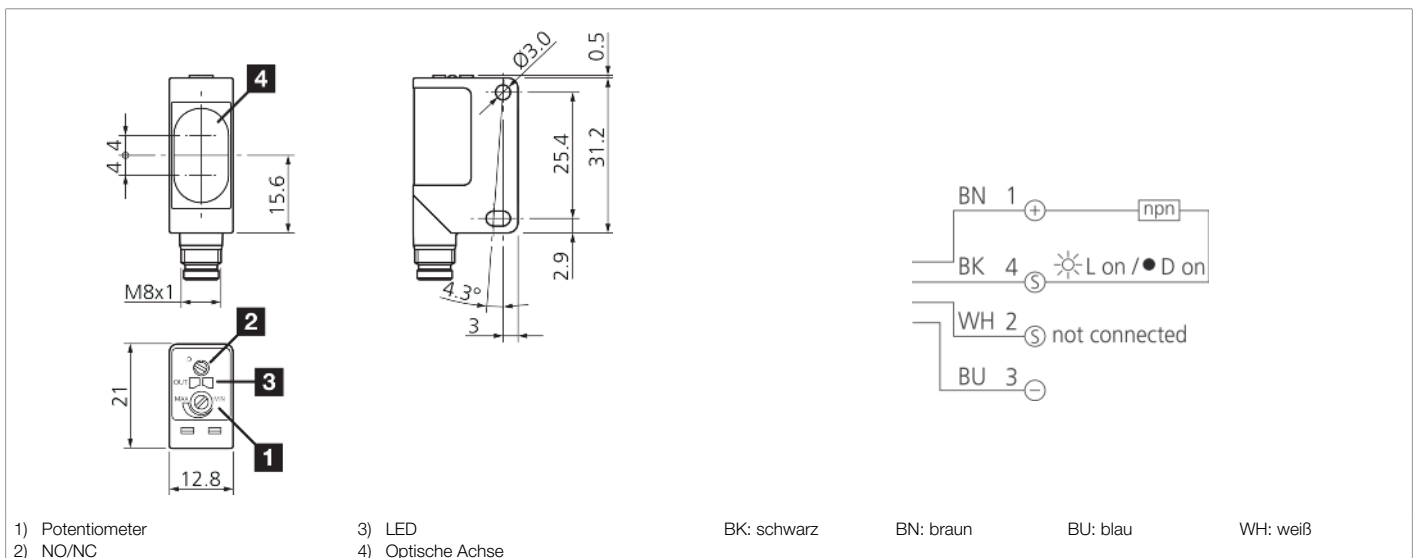




209260
OR 31 K 4000 N3-T4
Reflexionslichtschranke

- Erfassung transparenter Objekte
- Kompakte Bauform
- Rotlicht
- Empfindlichkeit einstellbar
- Hell-/Dunkelschaltung umschaltbar
- Hohe Reichweite
- Vollvergossene Elektronik, vibrationsfest
- Genormter Lochabstand 25,4 mm



Funktion										
										CE

Technische Daten (typ.)		+20°C, 24 V DC
Betriebsspannung		10 ... 30 V DC
Leerlaufstrom (max.)		30 mA
Isolationsspannungsfestigkeit		500 V
Gehäuseabmaße		31,2 x 21 x 12,8 mm
Gehäuselänge		21 mm
Gehäusehöhe		31,2 mm
Gehäusebreite		12,8 mm
Gehäusematerial		Kunststoff (PA, 6.6)
Material		PMMA (Fenster)
Schutzklasse		III, Betrieb an Schutzkleinspannung
Funktionsprinzip		Reflexionslichtschranke
Auswertung		digital
Bauform		Quader
Schaltausgang		npn, 100 mA, NO/NC, umschaltbar
Spannungsfall (max.)		2 V
Lichtquelle		LED
Farbe		Rot
Wellenlänge		630 nm
Modulation		getaktet



209260
OR 31 K 4000 N3-T4
Reflexionslichtschranke

Technische Daten (typ.)	+20°C, 24 V DC
Fremdlichtsicherheit	3 kLx Halogenlicht, 10 kLx Sonnenlicht
Reichweite	400 ... 4.000 mm
Bezugsreflektor	Ø 84 mm, R 84
Schalthysterese (max.)	10 %
Empfindlichkeitseinstellung	Potentiometer
Schaltfrequenz	2.000 Hz
Ansprechzeit	0,25 ms
Abfallzeit	0,25 ms
Umgebungstemperatur Betrieb	-25 ... +70 °C
Temperaturdrift	1,5 mm/K
Schutzart	IP 67
Anschluss	Stecker, M8, 4-polig
Anschlusskabel	TK ... /4
Weitere Informationen / Zubehör	https://www.di-soric.com/209260