

NUMMER 827 137

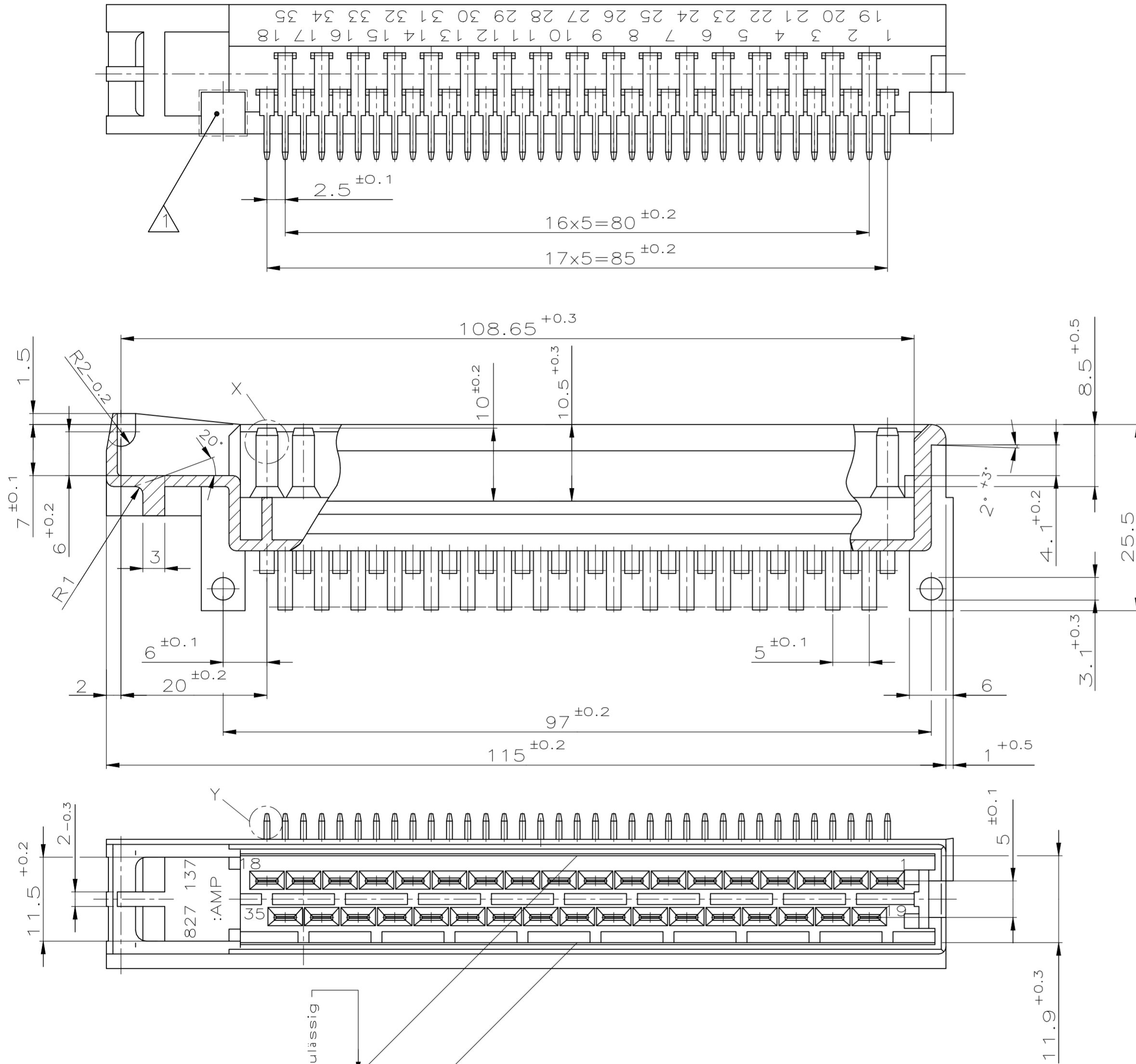
VERWENDET FÜR

PASSEND ZU

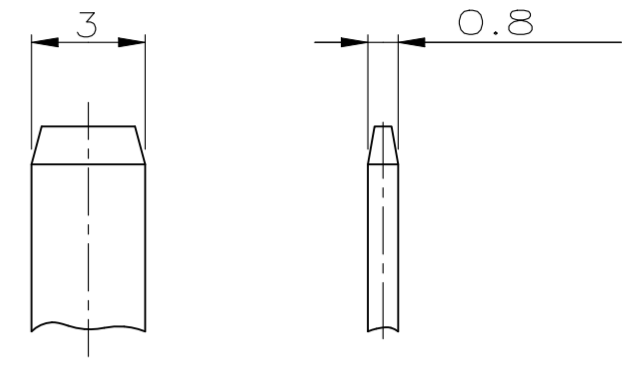
CAD-ORIGINAL ZEICHNUNG NICHT ÄNDERN

WAR NR. 80-9690-1

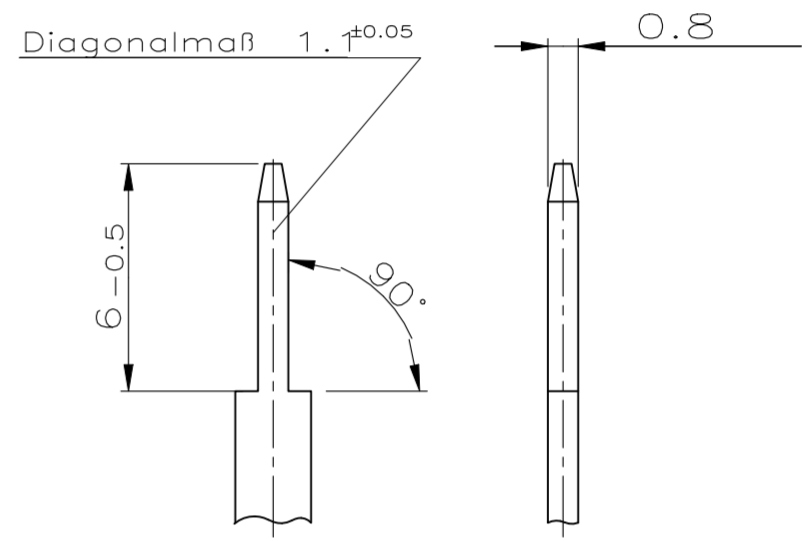
NICHT VERMASSTE KANTEN SIND NICHT MAßSTÄBLICH		ÄNDERUNGEN DIE DEM TECHNISCHEN FORTSCHRITT DIENEN, BEHALTEN WIR UNS VOR		VERTRAULICH UNVERÖFFENTLICHTE ZEICHNUNG. ALLE RECHTE VORBEHALTEN. VERVIELFÄLTIGUNG UND WEITERGABE NUR MIT GENEHMIGUNG DURCH AMP DEUTSCHLAND GMBH		ZEICHNUNG GESCHÜTZT DURCH ©COPYRIGHT 1980 AMP DEUTSCHLAND GMBH ALLE RECHTE VORBEHALTEN		REV. M1	EGR-22-137912	ÄNDERUNG	DATUM 05MAY2022	NAME MBK
								L	EINFALL BIS 11.7 ZULÄSSIG NACHGETRAGEN		25.02.97	R. HOFER
								M	ZEICHNUNG NEU GEZEICHNET, 827137-3 U.BEM. HINZU		05.06.91	H. STURM



Einzelheit X 5:1



Einzelheit Y 5:1



BEMERKUNG

⚠ Feld weiß bedruckt mit Tampo-Print Verfahren

OBSOLETE	<del>827 137-3</del> ⚠	1	35pol. Messerleiste	PA 6.6 GV13	schwarz	ZEICHNUNG GÜLTIG AB 10/84...	
	827 137-2	1	35pol. Messerleiste	PBTP	grau RAL 7035	AMP DEUTSCHLAND G.m.b.H. Langen b.Ffm., West Germany	
	827 137-1	1	35pol. Messerleiste	PA 6.6 GV13	schwarz	BENENNUNG	
				CuZn 30 F53	verzinkt	35pol. Messerleiste	
				CuZn 30 F53	verzinkt	K	
BESTELL-NR.	STÜCK	BENENNUNG EINZELTEIL		WERKSTOFF	FARBE	NICHT TOLERIERTE MASSE	FORMAT
					OBERFLÄCHE	± 0.4	A2
GEZ. HÄGGMAN	26.01.81			GEPR. ROMAK		± 1*	ZEICHNUNGS-NR. 827137
						MASSTAB 2:1 (5:1)	BLATT 1 VON 1
							REV. M1

Einfall bis 11.7 zulässig