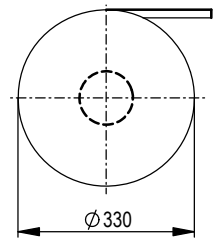
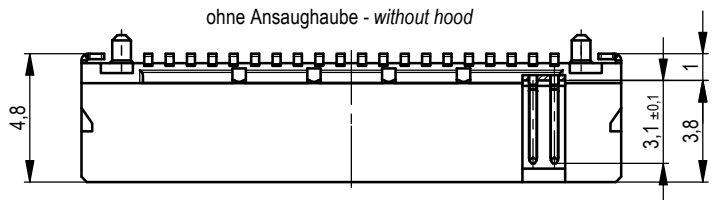
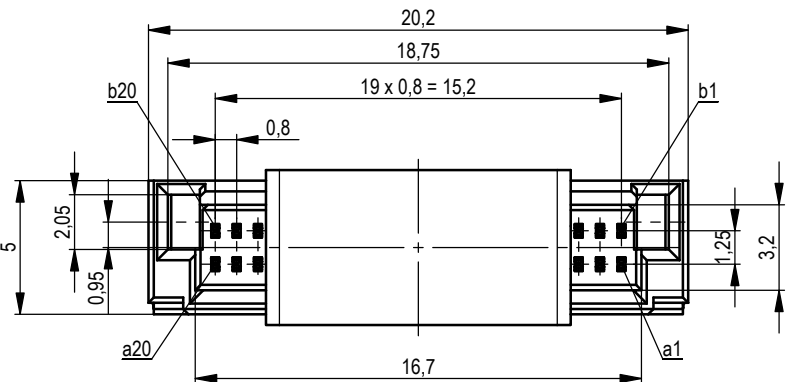
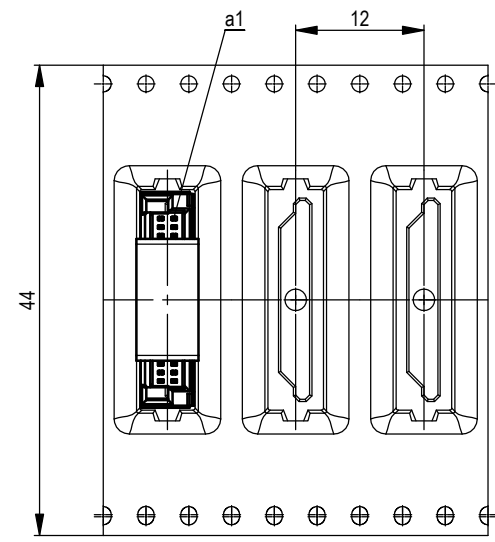


Verpackt im Gurt in Anlehnung an DIN IEC 60286-3
 tape on reel packaging according to DIN IEC 60286-3
 Verpackungseinheit: 830 Stück
 packaging unit: 830 pcs

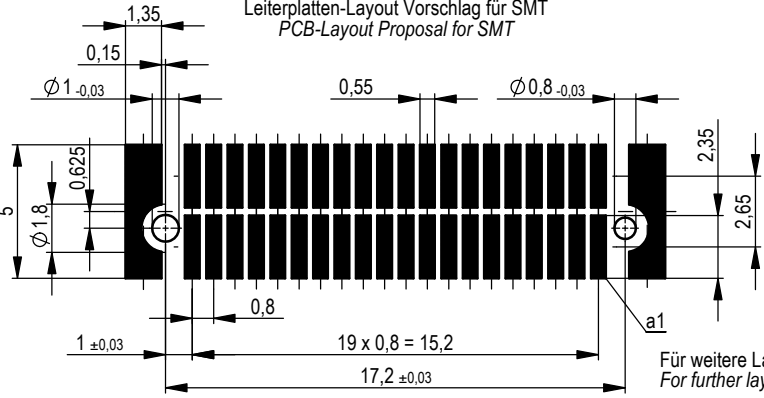


Abspulrichtung - reel off direction



Anforderungsstufe 1
 performance level 1
 Kontaktbereich vergoldet
 mating area gold plating
 Anschlussbereich verzinkt 4-6 µm
 terminal area 4-6 µm tin plating
 Koplanarität der Anschlüsse ≤ 0,1 mm
 coplanarity area of termination ≤ 0,1 mm

Leiterplatten-Layout Vorschlag für SMT
 PCB-Layout Proposal for SMT



Für weitere Layout Details siehe Zeichnung: 494901
 For further layout details see drawing: 494901

Die Abbildung ist eine Zeichnung eines Bauteils, das für die Fertigung vorgesehen ist. Alle Rechte für den Fall der Fälschung, Gebrauchsmuster- oder Geschmacksverletzung vorbehalten. The reproduction, distribution and utilization of this document as well as the communication of its content in any form or by any means, electronic or mechanical, including photocopying, recording, or by any information storage and retrieval system, is prohibited without the prior written permission of the copyright owner.

Dimension no.	Tolerances ISO 8015	All Dimensions in mm	Scale 5:1
Customer drawing: All rights reserved. Only for Information. To ensure that this is the latest version of this drawing, please contact one of the ERNI companies before using.	Subject to modification without prior notice. Drawing will not be updated.		MicroCon Male 1mm, 40 pin 0,8 DRC-Q Type2 294138
e Index	11.02.2019 Date	ERNI International AG Zürichstrasse 72 8306 Brüttisellen - Zürich Switzerland	I A3 Class DRCQ