

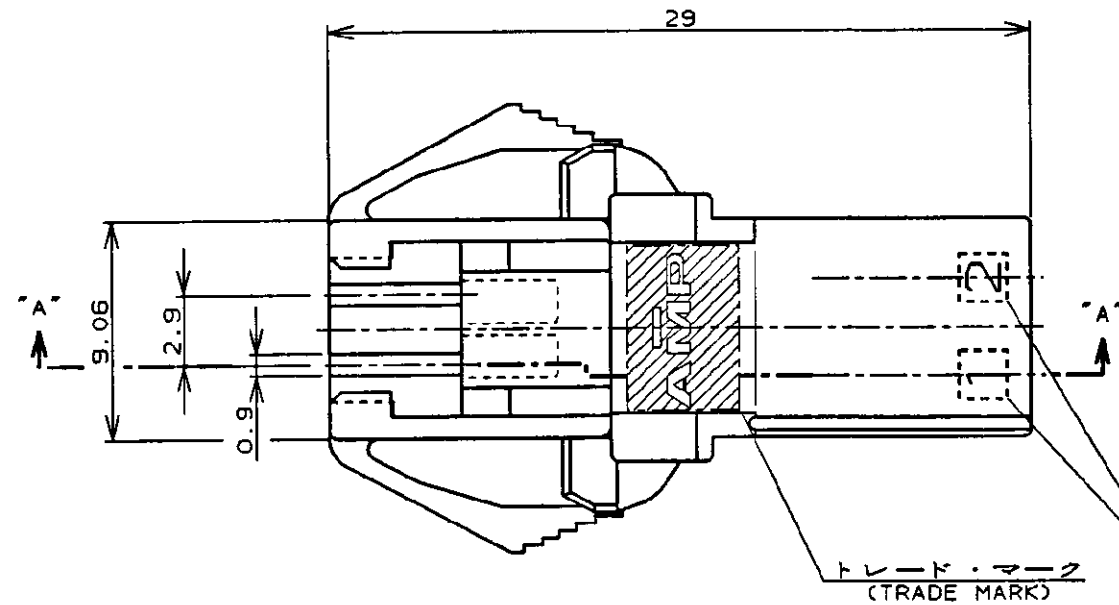
NUMBER C-176292



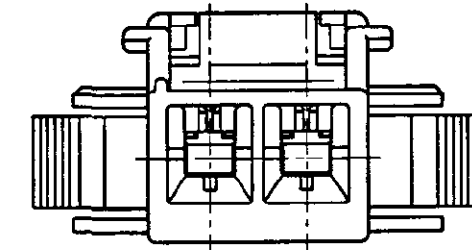
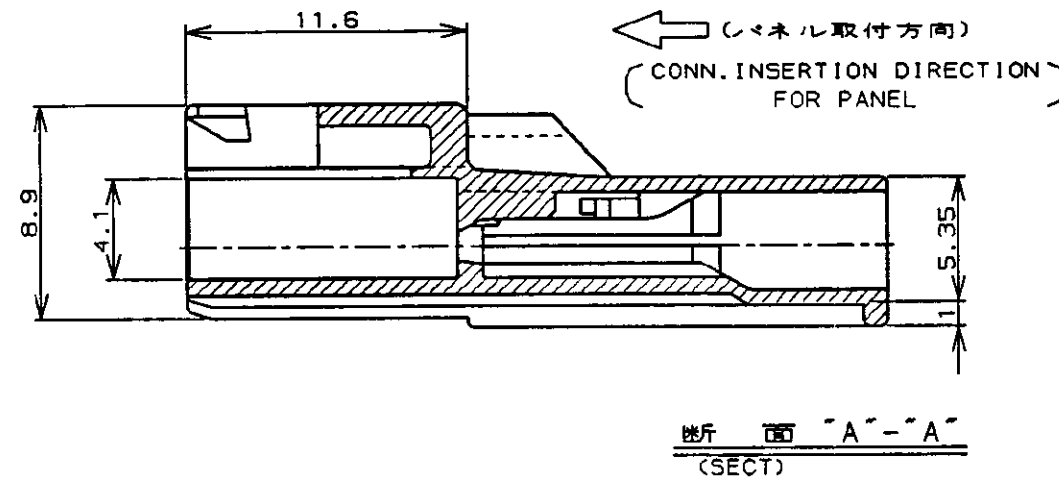
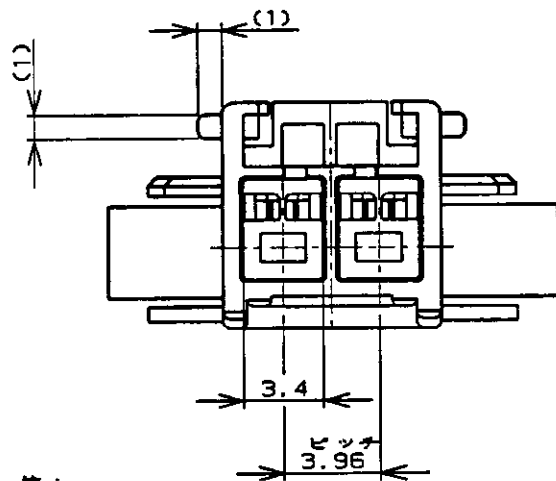
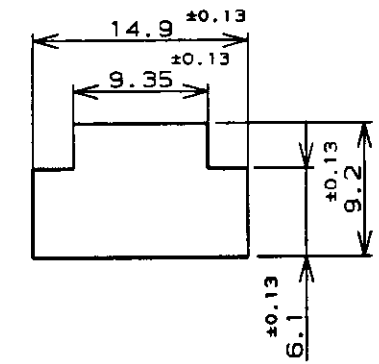
METRIC

単位: mm DIMENSIONS IN MM. DO NOT SCALE PRINT

PRINT DIST



パネル取付寸法 FIG 1  
(RECOMMENDED PANEL OPENING DIMENSION)



- 数:
- 適用製品規格: 108-5302
  - 適用コンタクト型番  
タブ・コンタクト: 175150-□(※20-※16AWG)  
175149-□(※26-※22AWG)
  - 嵌合相手側製品型番  
プラグ・ハウジング: 176271-□  
リセ・コンタクト: 175152-□(※20-※16AWG)  
175151-□(※26-※22AWG)
  - 取扱説明書: IS-503J
  - 適用パネル厚: 0.8-2.0 (FIG 1参照)
  - 金属パネルの場合、コネクタ取付方向をパンチ加工方向にしてください。
  - プラスチック、パネルの場合、先端部にRなき様御配慮ください。

NOTES

- PRODUCT SPEC, 108-5302, 114-5142
- APPLICABLE CONTACT P/N  
TAB CONTACT: 175150-□(※20-※16AWG)  
175149-□(※26-※22AWG)
- MATING CONN. P/N  
PLUG HSG: 176271-□  
REC CONTACT: 175152-□(※20-※16AWG)  
175151-□(※26-※22AWG)
- INSTRUCTION SHEET: IS-503J
- APPLICABLE PANEL THICKNESS: 0.8-2.0 (SEE FIG 1)
- INSERT CONN. FROM PRESS DIRECTION SIDE FOR METAL PANEL.
- EDGE OF THICKNESS WAY MUST NOT ROUND FOR MOLDED PANEL.

Discontinued

黒 (BLACK)	2	176292-9
青 (BLUE)	↑	↑ -6
黄 (YELLOW)	↑	↑ -4
赤 (RED)	↓	↓ -2
自然色 (NATURAL)	2	176292-1
ハウジング色調 (HOUSING COLOR)	極数 (Pos.)	型番 (P/N)

C	REVISED PER ECR-22-133029	M.G.	D.Z.	14OCT 2022
B	改訂 FJ00-4512-96	Y.N.	M.S.	11/19 '90
A	改訂 (J-12865)	Y.N.	M.S.	4/12 '90
O	作成 (J-12453)	Y.N.	M.S.	4/12 '90
LTR	変更 (REVISION RECORD)	DR	CHK	DATE

Copyright ©19 年 AMP (Japan), LTD. ALL RIGHTS RESERVED.		Copyright ©19 年 AMP (Japan), LTD. ALL RIGHTS RESERVED.	
適合電線径範囲 (WIRE RANGE)	絶縁外径 (INSULATION DIA.)	名称 (NAME)	AMPユニバーサルパワーコネクタ 2極
mm <sup>2</sup> (AWG)	mmφ		3.96mmピッチキャップ・ハウジング (パネル取付タイプ)
材料 (MATERIAL)	仕上 (FINISH)		AMP UNIVERSAL POWER CONN. 3.96 mm PITCH CAP HOUSING 2 Pos (PANEL MOUNT)
6/6 ナイロン (UL94V-0)	---	一般公差	SIZE LOC 番号 (No.)
5/6 NYLON (UL94V-0)	---	10mmφ ±0.2	A3 J C-176292
DR. 4/12 '90 Y. NARISAWA	DE. 4/12 '90 M. SHINDO	10mmφ ±0.25	尺度 (SCALE) REV. C SHEET 1 OF 1
CHK. 11/19 '90 Y. FUJITA	APP. 11/20 '90 N. ONUUE	30mmφ ±0.3	

<b>AMP</b>		東京エー・エム・ピー株式会社 Tokyo, Japan	
名称 (NAME)	AMPユニバーサルパワーコネクタ 2極	SIZE LOC 番号 (No.)	A3 J C-176292
材料 (MATERIAL)	6/6 ナイロン (UL94V-0)	尺度 (SCALE)	REV. C SHEET 1 OF 1
仕上 (FINISH)	---		
DR. 4/12 '90 Y. NARISAWA	DE. 4/12 '90 M. SHINDO		
CHK. 11/19 '90 Y. FUJITA	APP. 11/20 '90 N. ONUUE		