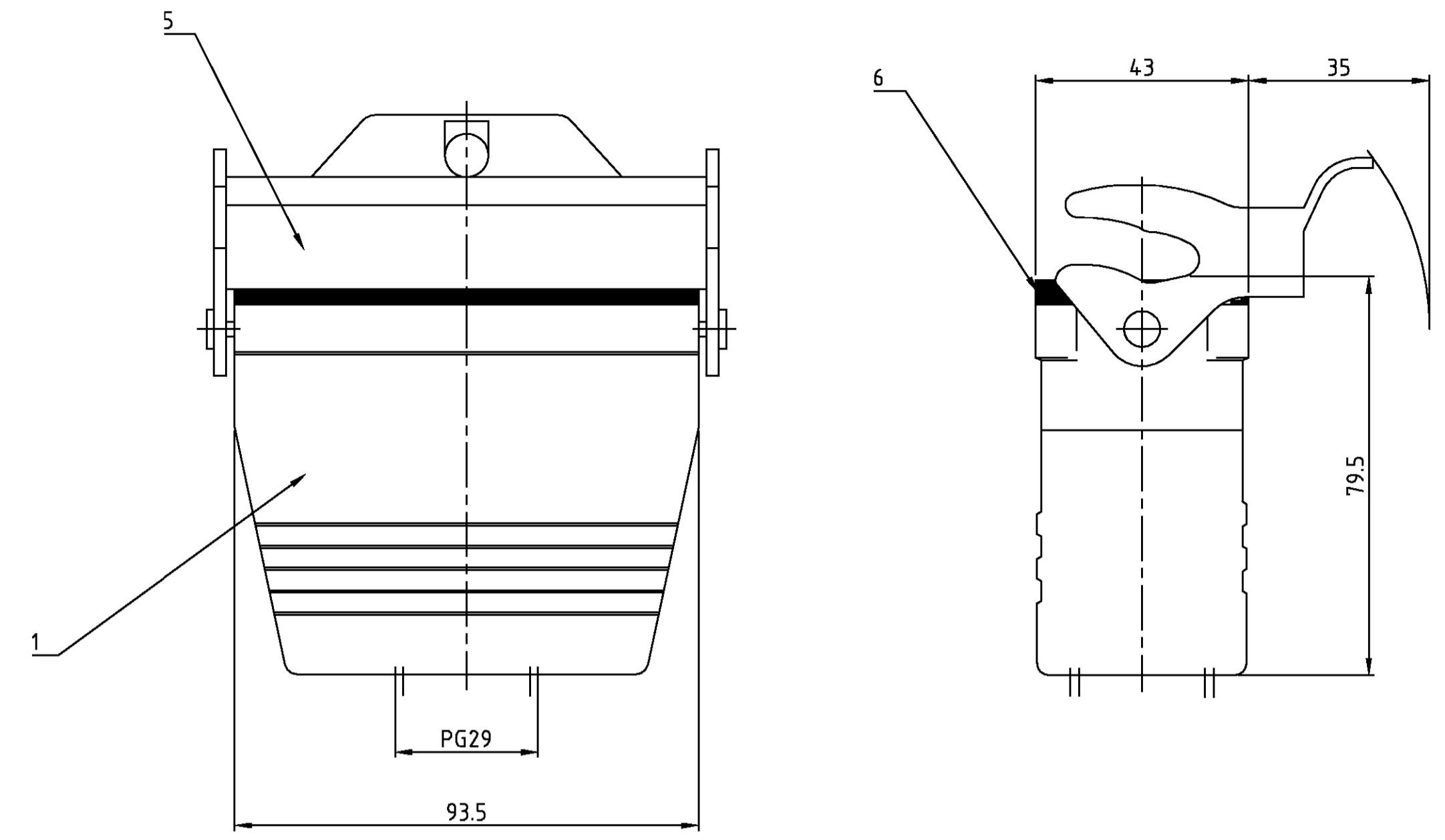
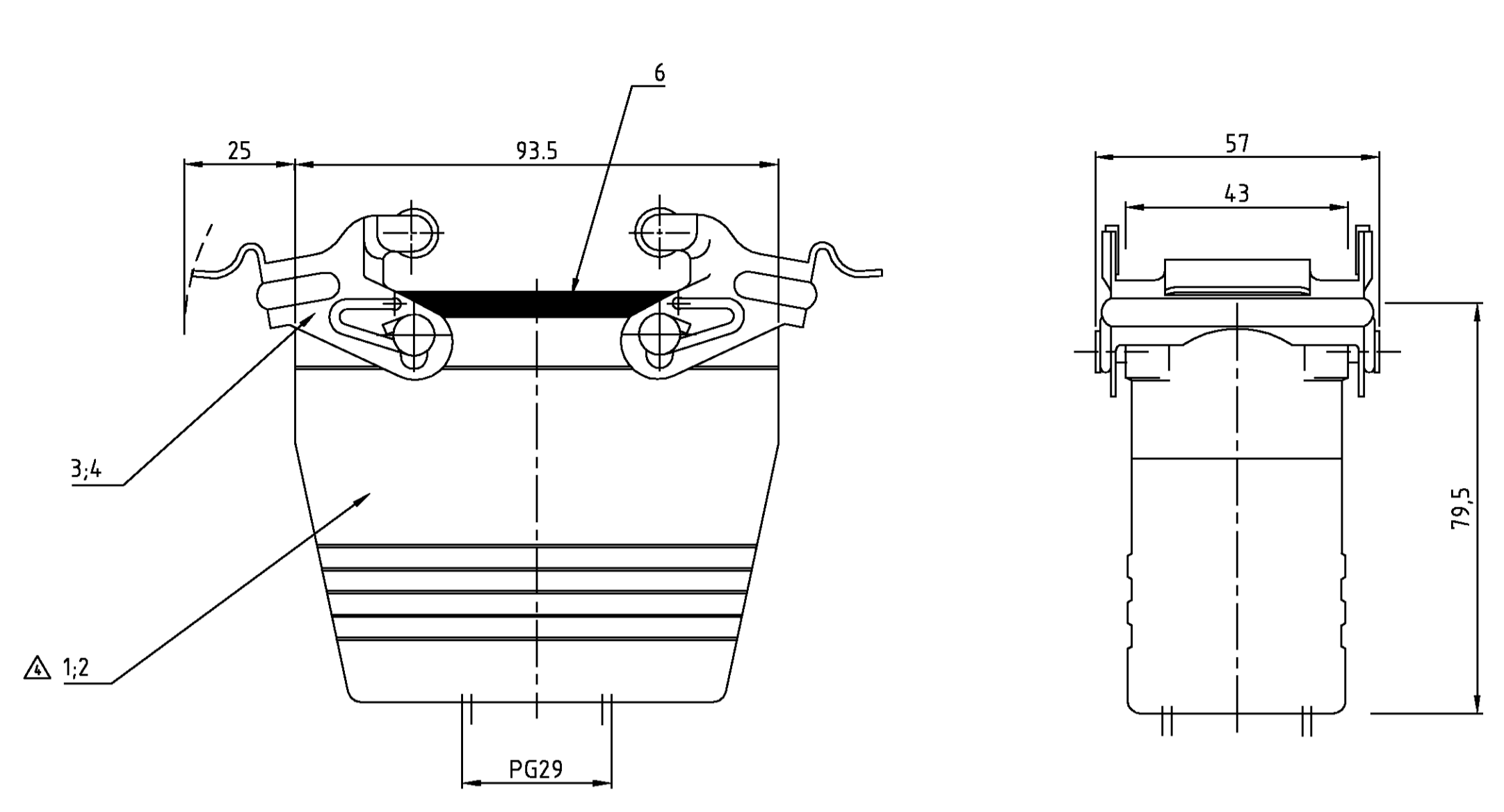
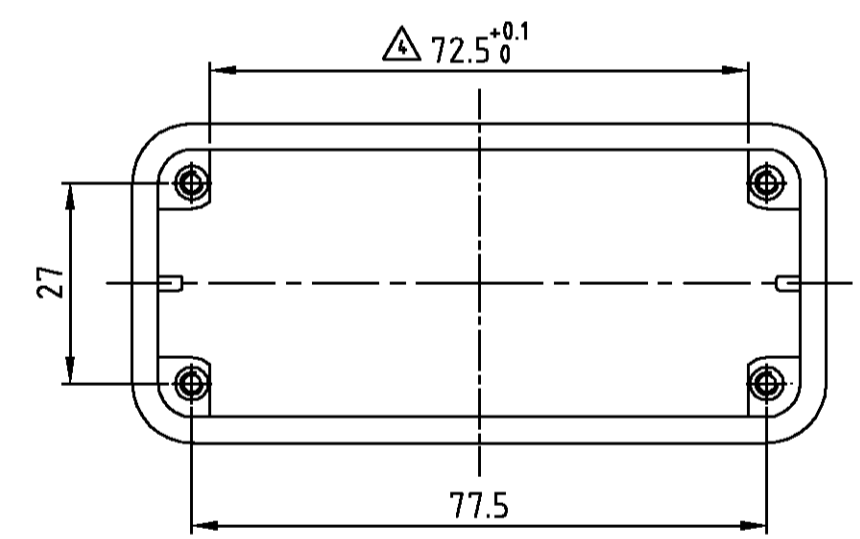


LOC	DIST	REV	DATE	DWN	APVD
AI	-	P	LTR		
PROJECT NO.:	AZ	PN 0-1 INT OBSOLETE Ego-166-03 PN 0-1 WILL BE OBSOLETE		08.05.03	SR SH



△ gültig nur für PN 0-1
 Podeste auf Maß 72,5+0.1 (20 mm tief) abgefräst; beidseitig



- Notes
- 1 Material: Housing: aluminium diecasting alloy
 - 2 Surface: - Powder varnish grey
- aluminium oxid +
Varnish black
 - 3 Varnish on the inside not necessary

- Bemerkungen
- 1 Material: Gehäuse: Alu-Druckguß-Legierung
 - 2 Oberfläche: - Pulverbeschichtung grau
- Aluminium-oxid-Schicht +
Lackierung schwarz
 - 3 Lackierung im Gehäuseinnere ist nicht notwendig

ITEM NO.	QTY	DESCRIPTION / BENENNUNG	MATERIAL	SURFACE / OBERFLÄCHE	COLOR / FARBE	ITEM NO. POS.
1	1	1	1	1	1	1
		Profilabdichtung	Neoprene	-	black/schwarz	6
		LB-Bügel	Stahl	verzinkt	blau/blue	5
		VS-Bügel	V2A	-	-	4
		VS-Bügel	Stahl	verzinkt	blau/blue	3
		Kupplungsgehäuse HD.40 Pg.1.29	aluminium/ALU	aluminium oxid	black/schwarz	2
		Kupplungsgehäuse HD.40 Pg.1.29	aluminium/ALU	-	grey/grau	1
0-1	1-2	2-1	1-1	MATERIAL SURFACE / OBERFLÄCHE COLOR / FARBE		ITEM NO. POS.
<p>OBSOLETE</p> <p>HD-K-4.0-KDD-VS-1.29-G HD-4.0-KDD-LB-1.29-G HD-K-4.0-KDD-VS-1.29-G HD-4.0-KDD-VS-1.29-G</p>						
<p>OTHERWISE SPECIFIED: DIMENSIONS: mm</p>			<p>TOLERANCES UNLESS OTHERWISE SPECIFIED: ALL DIMENSIONS UNLESS OTHERWISE SPECIFIED: ±0.15 mm</p>			
<p>FINISH / OBERFLÄCHE / FARBE</p>			<p>DATE: 08.05.03 DSN: Schneider ETR: Schweizer NAME: Cable-to-cable hood Kupplungsgehäuse HD.40.KDD-VS.1.29.G</p>			
<p>MATERIAL</p>			<p>SIZE: A1 CAGE CODE: 00779 DRAWING NO. / ZEICHNUNGS-NR.: 1102587 WEIGHT / GEWICHT: - CUSTOMER DRAWING / KUNDENZEICHNUNG: -</p>			
<p>RESTRICTED TO NUR FÜR</p>			<p>HTS Elektrotechnik 53819 Neunkirchen, Germany</p>			