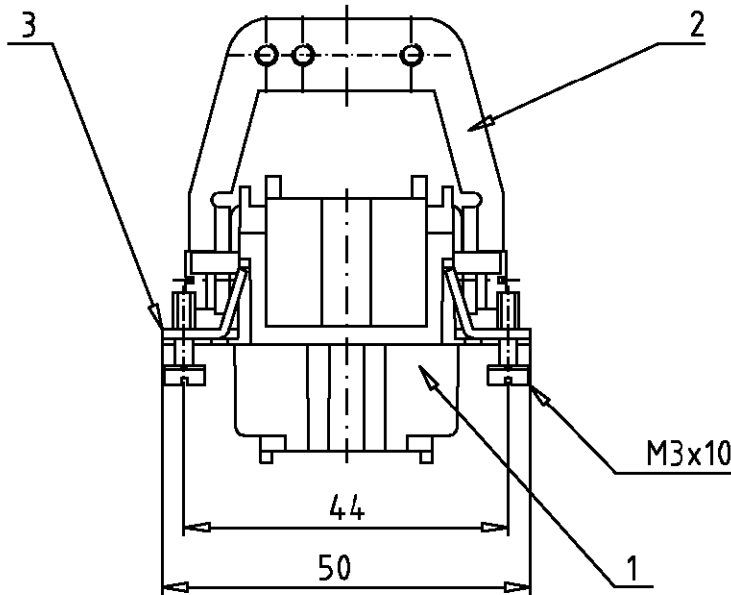


THIS DRAWING IS UNPUBLISHED.
VERTRAULICHE UNVERÖFFENTLICHTE ZEICHNUNG
© COPYRIGHT 2000 BY AMP INCORPORATED.
ALL RIGHTS RESERVED.
ALLE RECHTE VORBEHALTEN

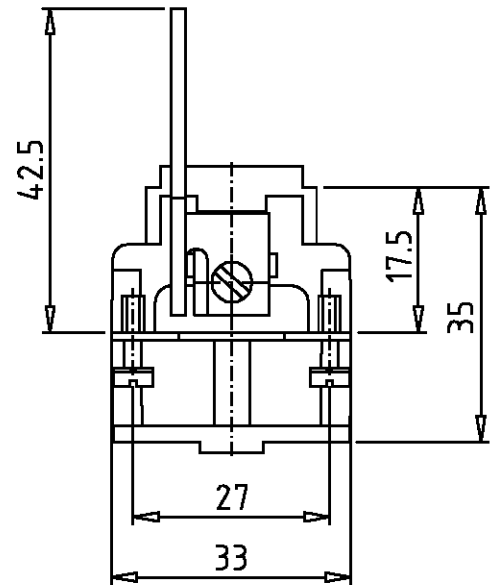
RELEASED FOR PUBLICATION
FREI FUER VERÖFFENTLICHUNG
,2000.

MATED WITH:
PASSEND ZU:
Bq 3

LOC	DIST	REVISIONS ÄNDERUNGEN		
A1	-	P	LTR	DATE
PROJEKT NR.:		DESCRIPTION BESCHREIBUNG		DWN
-		neu gezeichnet Eg00-1676-01		APVD
				11.05.01
				SR
				SM

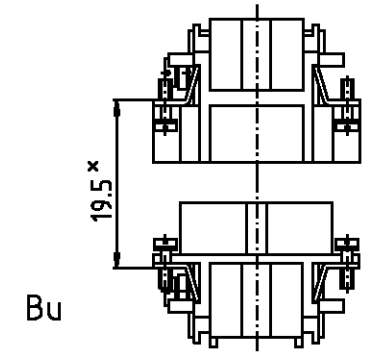


Kontaktanordnung
Contact arrangement

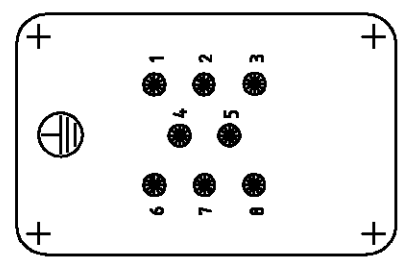


Ansicht Anschlußseite
view from termination side

Montagehinweis



× Abstand für sichere Kontaktgabe max: 21 mm



Montageausschnitt
Panel-cut-out for contact insert

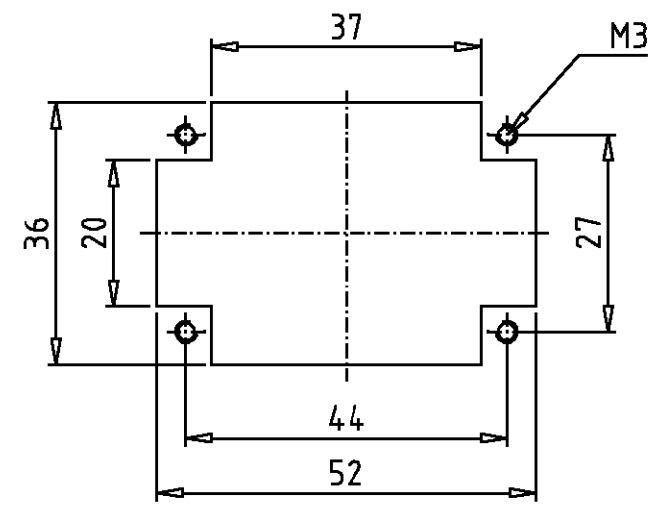
bei Verwendung ohne Gehäuse
when used without housing

Notes,

- △1 Material: insert, PBT
UL-File Nr.: E41613(M)
- △2 Material: St

Bemerkungen,

- △1 Material: Einsatz: PBT
UL-File Nr.: E41613(M)
- △2 Material: St



2	Schutzkontaktwinkel Buchse	Messing	vernickelt	3	
1	Schirmbügel	△2	verzinkt	2	auf Seite mit Polzahl 1 montieren
1	Buchseneinsatz HVT.8 Crimp	△1	dunkelgrau	1	-
2-3	DESCRIPTION / BENENNUNG	MATERIAL	COLOR / FARBE	ITEM NO. POS.	REMARKS / BEMERKUNGEN

HVT.8.Bu.C/SB	ORDERING TEXT / BESTELLTEXT	THIS DRAWING IS A CONTROLLED DOCUMENT FOR AMP INCORPORATED. IT IS SUBJECT TO CHANGE AND THE CONTROLLING ENGINEERING ORGANIZATION SHOULD BE CONTACTED FOR THE LATEST REVISION. DIESER ZEICHNUNGSKOPF WIRD DURCH AMP INCORPORATED KONTROLLIERT. ÄNDERUNGEN, DIE DEM TECHNISCHEN FORTSCHRITT DIENEN, SIND VORBEHALTEN. DEN JEWILIG LETZTGÜLTIGEN ÄNDERUNGSSTAND ERFAHREN SIE AUF ANFRAGE.	DWN Schneider △	11.05.01	Tyco / Electronics AMP GmbH D - 53819 Neunkirchen	
		TOLERANCES UNLESS OTHERWISE SPECIFIED: ALL GEMEINTOLERANZEN	CHK Schweiger	11.05.01		
		DIMENSIONS: DIMENSIONEN: mm	APVD	-		NAME Female insert HVT Buchseneinsatz HVT 8.Bu.C/SB
		0 PLC 1 PLC 2 PLC 3 PLC ANGLES / WINKEL ° FINISH / OBERFLÄCHE / FARBE	PRODUCT SPEC PRODUKTSPEZ.	-		SIZE A3
		APPLICATION SPEC VERARBEITUNGSSPEZ.	-	CAGE CODE 00779	DRAWING NO. ZEICHNUNGS-NR. 1104022	
		MATERIAL	WEIGHT GEWICHT	-	RESTRICTED TO NUR FUER	
			CUSTOMER DRAWING	/KUNDENZEICHNUNG	SCALE MASSSTAB 1:1	
					SHEET BLATT 1	
					OF VON 1	
					REV. A1	