

THIS DRAWING IS UNPUBLISHED.  
 VERTRAULICHE UNVERÖFFENTLICHTE ZEICHNUNG  
 © COPYRIGHT 1998 BY AMP INCORPORATED. ALL RIGHTS RESERVED.  
 FREI FUER VERÖFFENTLICHUNG  
 ALLE RECHTE VORBEHALTEN

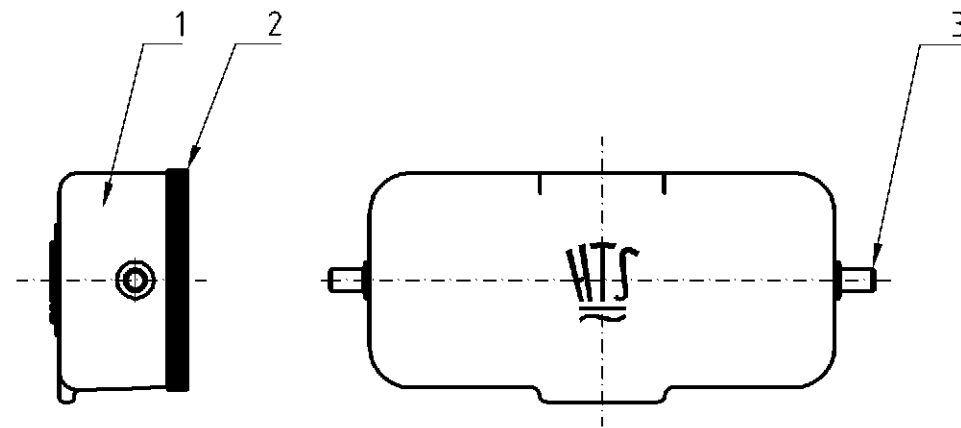
,1999.

MATED WITH:  
 PASSEND ZU:  
 Bg2

LOC: A1  
 DIST: -

REVISIONS  
 AENDERUNGEN

P	LTR	DESCRIPTION BESCHREIBUNG	DATE	DWN	APVD
	A1	neu gezeichnet EGD0-0625-04 new drawn	27.03.03	SR	SM



Notes

- ① Material: Housing: aluminium diecasting alloy
- ② Surface: - Powder varnish grey
- ③ Varnish on the inside not necessarily

Bemerkungen

- ① Material: Gehäuse: Alu-Druckguß-Legierung
- ② Oberfläche: - Pulverbeschichtung grau
- ③ Lackierung im Gehäuseinnere ist nicht notwendig

2-7	DESCRIPTION / BENENNUNG	MATERIAL	SURFACE / OBERFLÄCHE	COLOR / FARBE	ITEM NO. POS.	REMARKS / BEMERKUNGEN
	2 Bügelbolzen / clip bolt	Stahl/steel	verzinkt/zink plated	blau/blue	3	
	1 Profildichtung / profile seal	Neoprene		schwarz/black	2	
	1 Deckel HA / cover	Aluminium/ALU		grey/grau	1	

HA.10.SKB ORDERING TEXT / BESTELLTEXT	<small>THIS DRAWING IS A CONTROLLED DOCUMENT FOR AMP INCORPORATED. IT IS SUBJECT TO CHANGE AND THE CONTROLLING ENGINEERING ORGANIZATION SHOULD BE CONTACTED FOR THE LATEST REVISION. DIESES ZEICHNUNGSDOKUMENT WIRD DURCH AMP INCORPORATED KONTROLLIERT. AENDERUNGEN, DIE DEM TECHNISCHEN FORTSCHRITT DIENEN, SIND VORBEHALTEN. DEN JEWEL'S LETZTQUELTIGEN AENDERUNGSSTAND ERFAHREN SIE AUF ANFRAGE.</small>		DWN Schneider	27.03.03	HTS Elektrotechnik 53819 Neunkirchen, Germany	
	<small>TOLERANCES UNLESS OTHERWISE SPECIFIED: ALLGEMEINTOLERANZEN</small> p. ISO 8015 p. ISO 2768 - mH - E p. DIN 16901 - 140		CHK Schweiger	27.03.03		
	DIMENSIONS: DIMENSIONEN: mm 		APVD	-	NAME	
	MATERIAL ANGLE / WINKEL # FINISH / OBERFLAECHE / FARBE		PRODUCT SPEC PRODUKTSPEZ.	-	Protectiv cover hood Schutzkappe HA.10.SKB	
		APPLICATION SPEC VERARBEITUNGSSPEZ.	-	SIZE	CAGE CODE	DRAWING NO ZEICHNUNGS-NR.
		WEIGHT GEWICHT	-	A3	00779	1106206
		CUSTOMER DRAWING	/KUNDENZEICHNUNG	SCALE MASSSTAB	1:1	SHEET BLATT
				OF VON	1	REV. A1