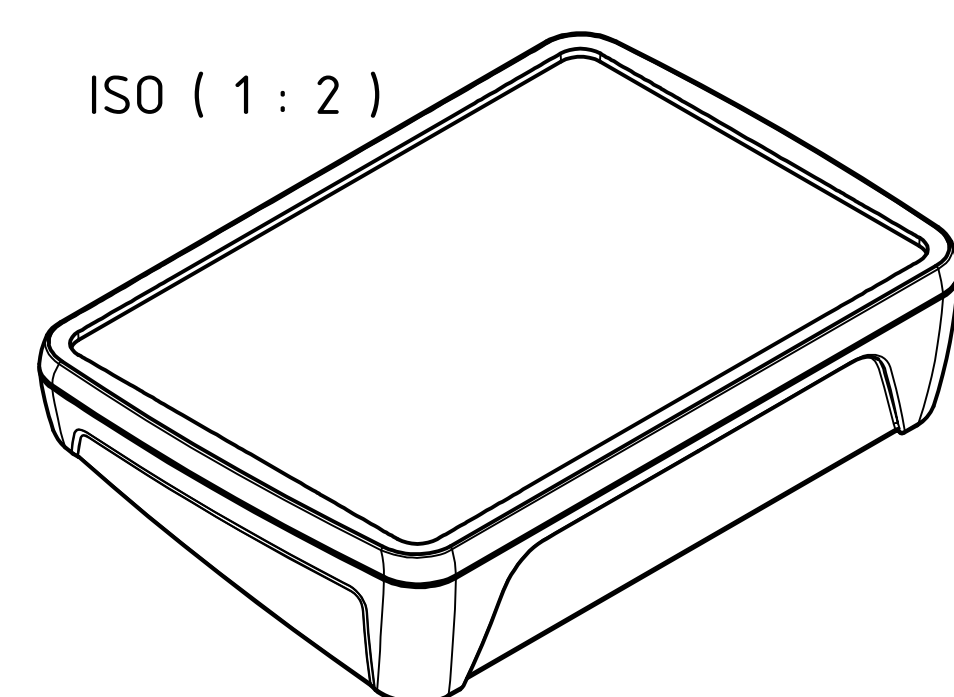
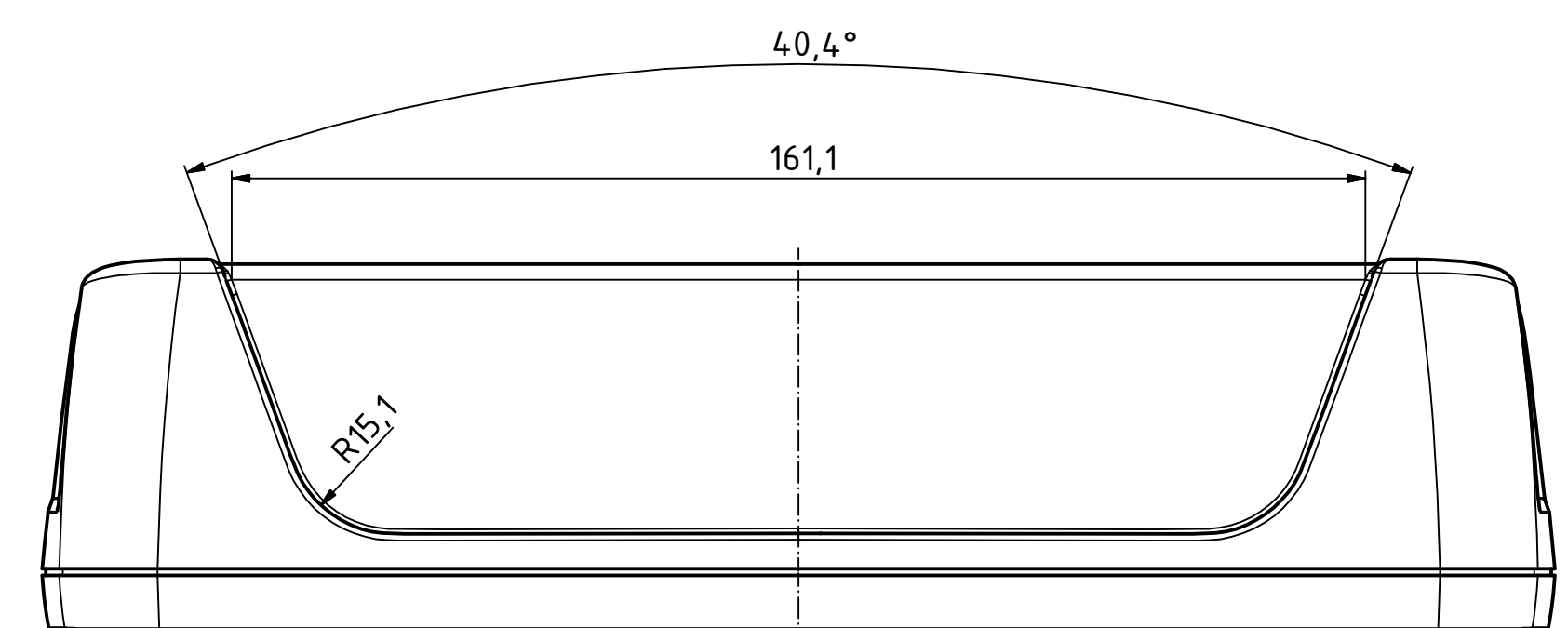
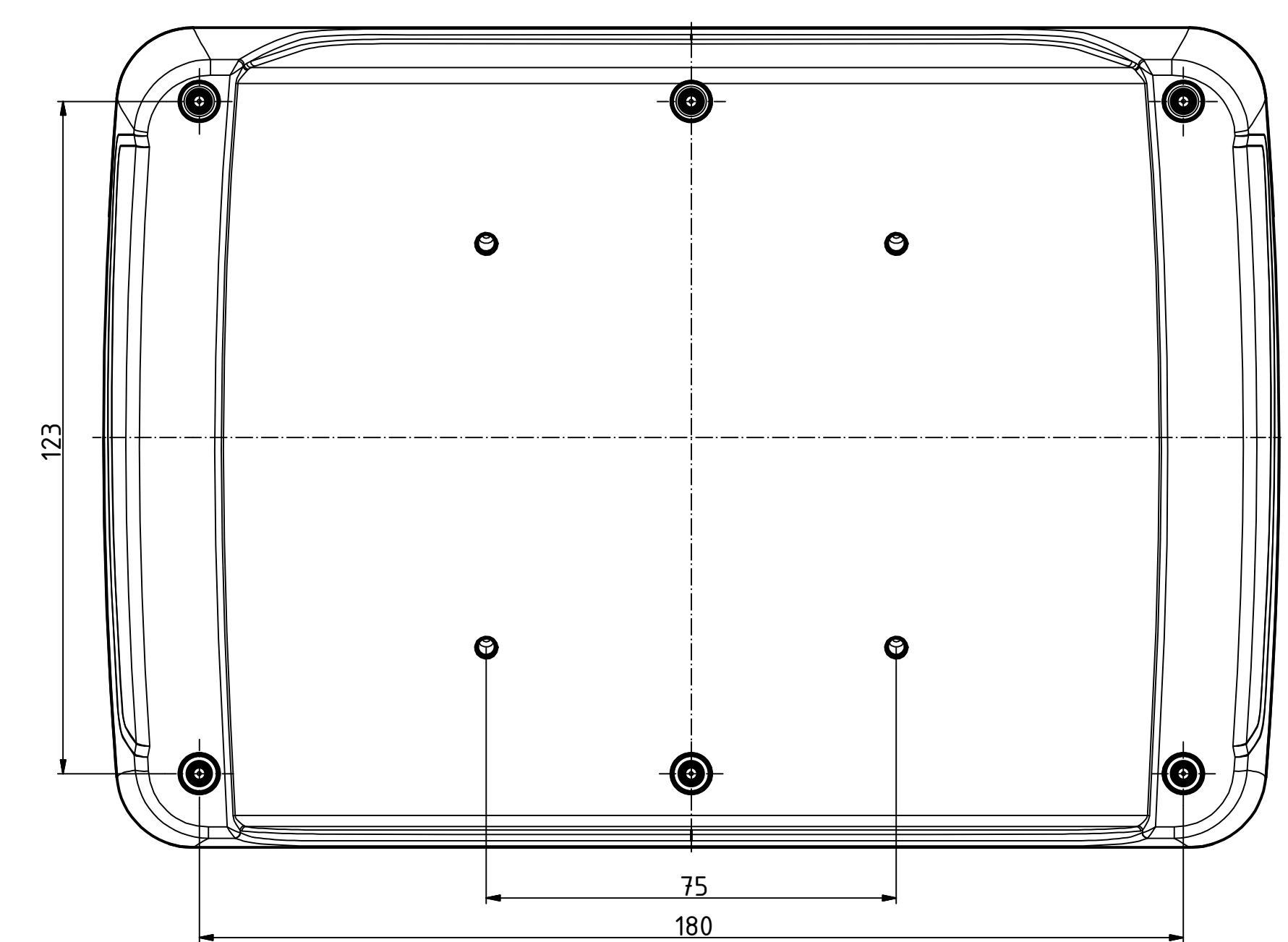
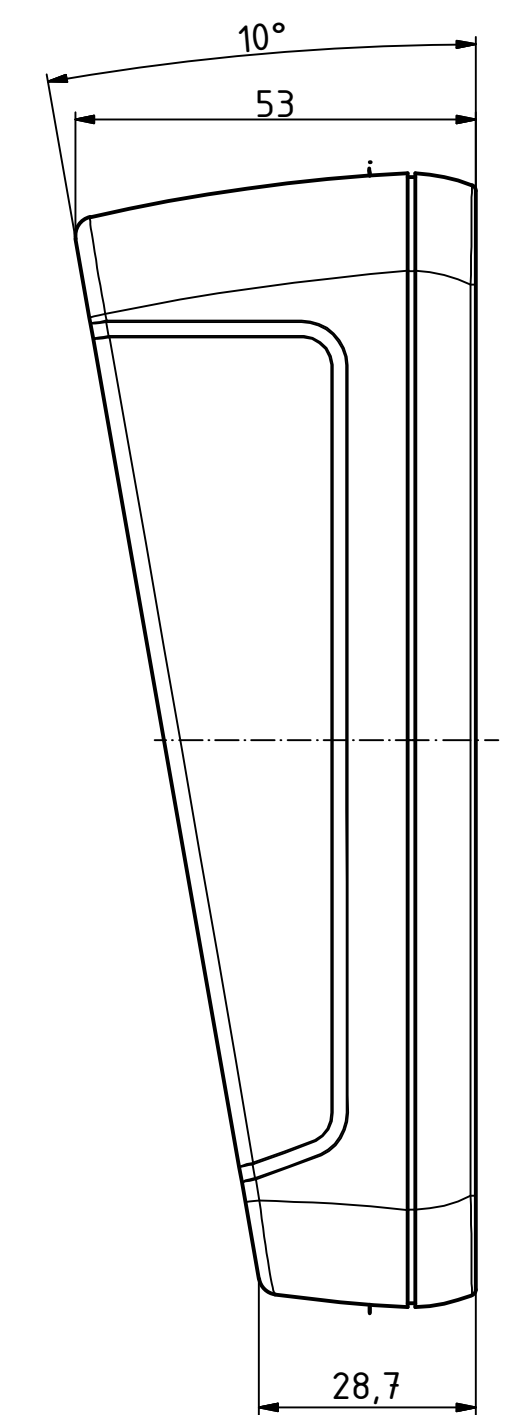
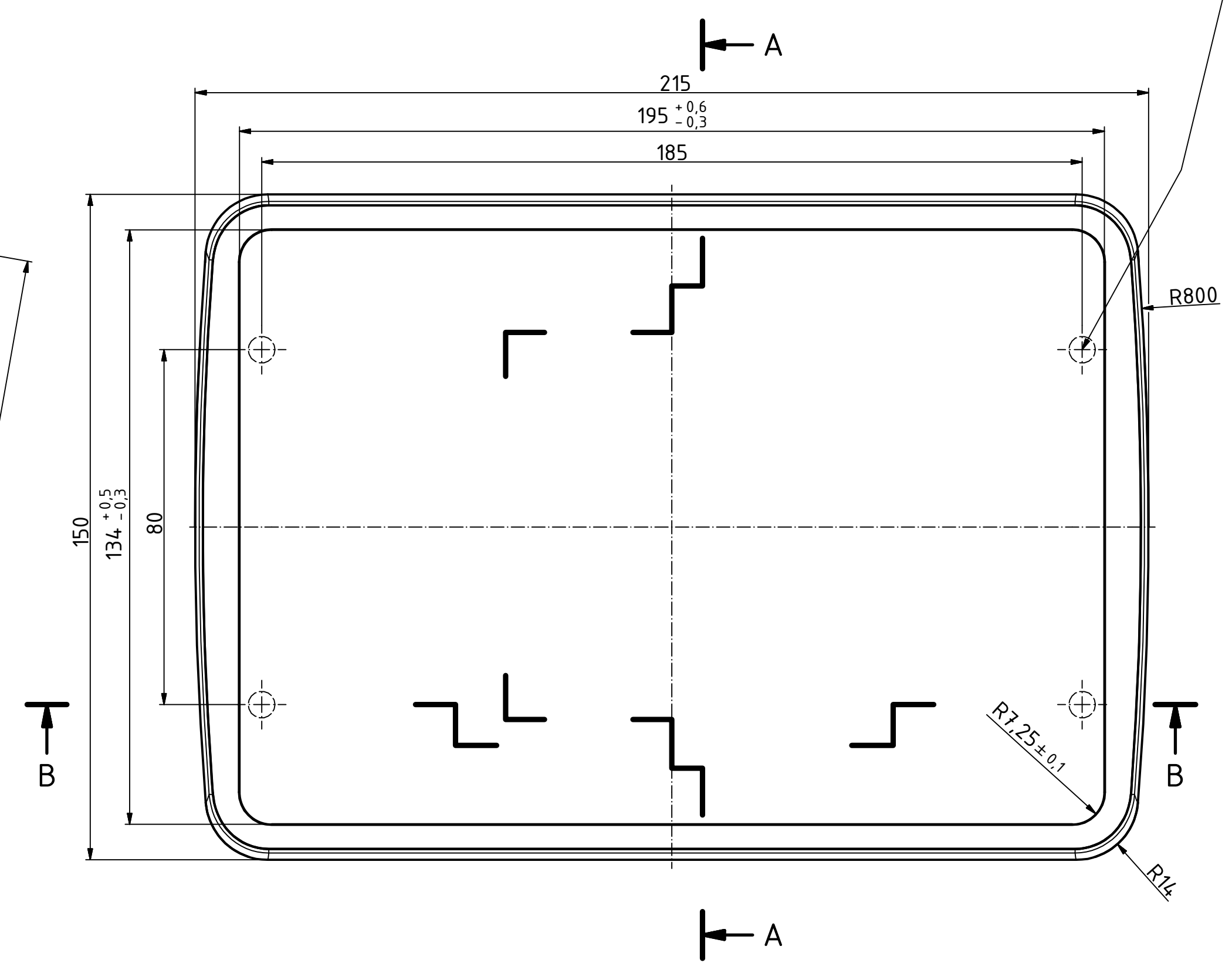
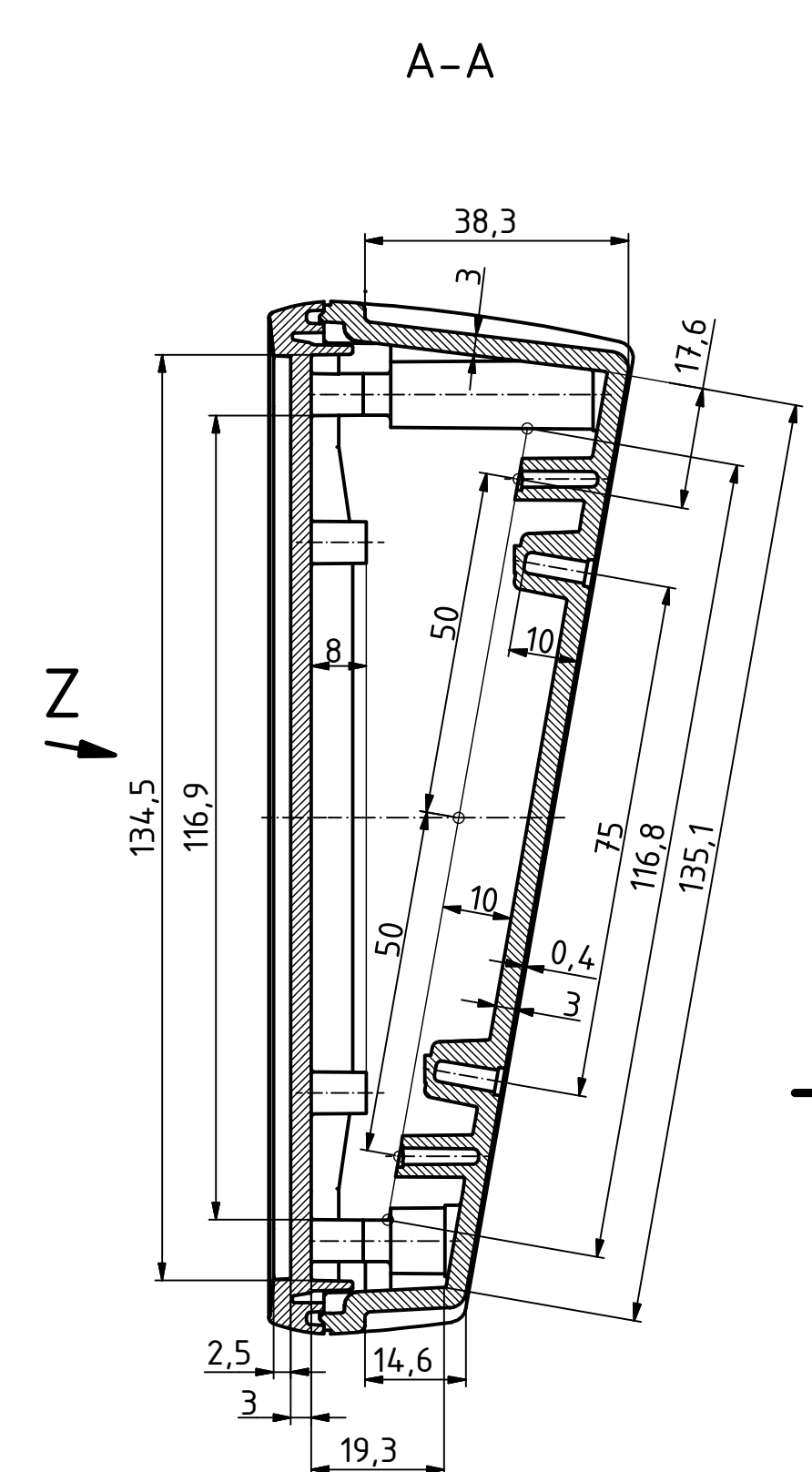
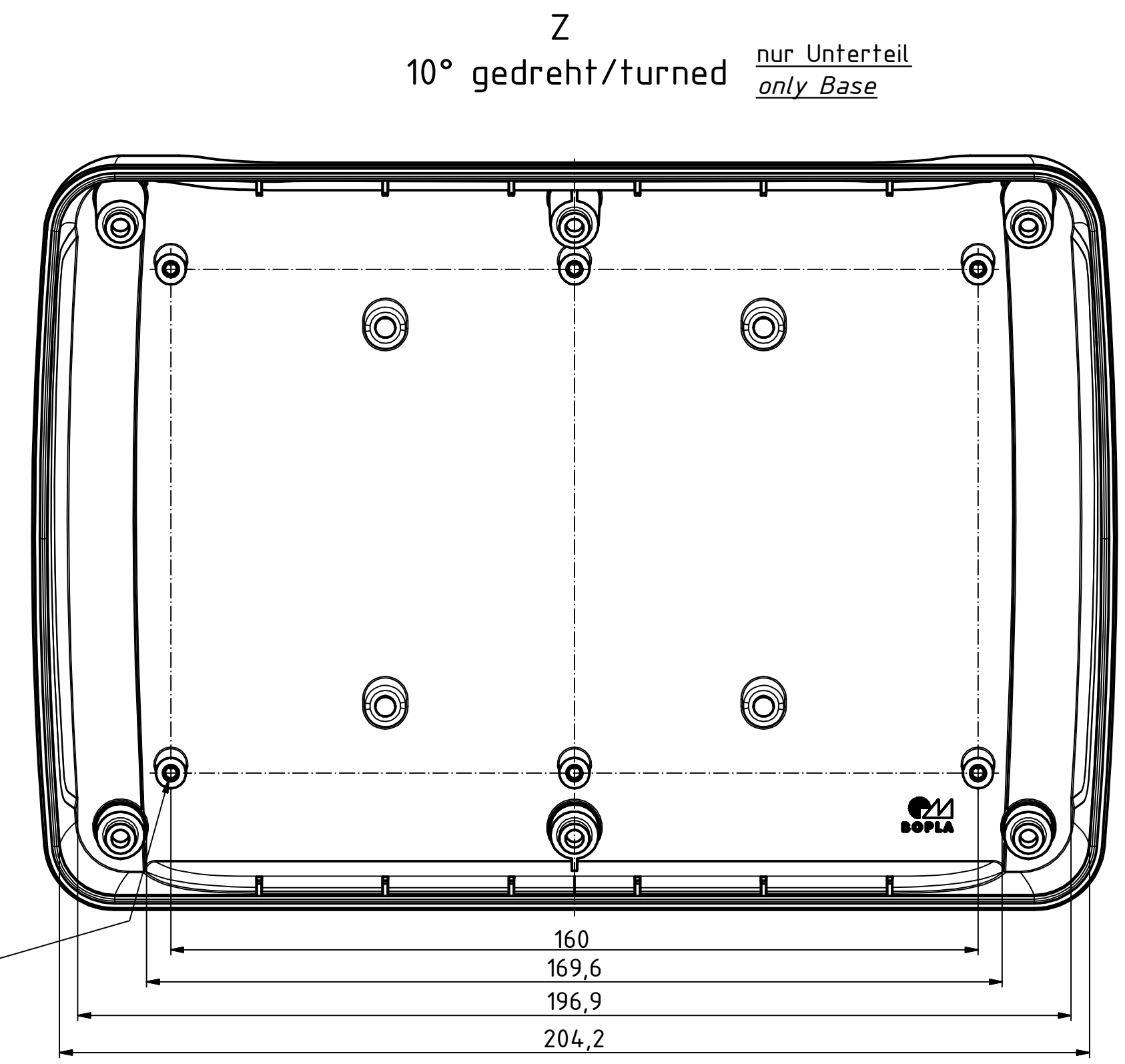
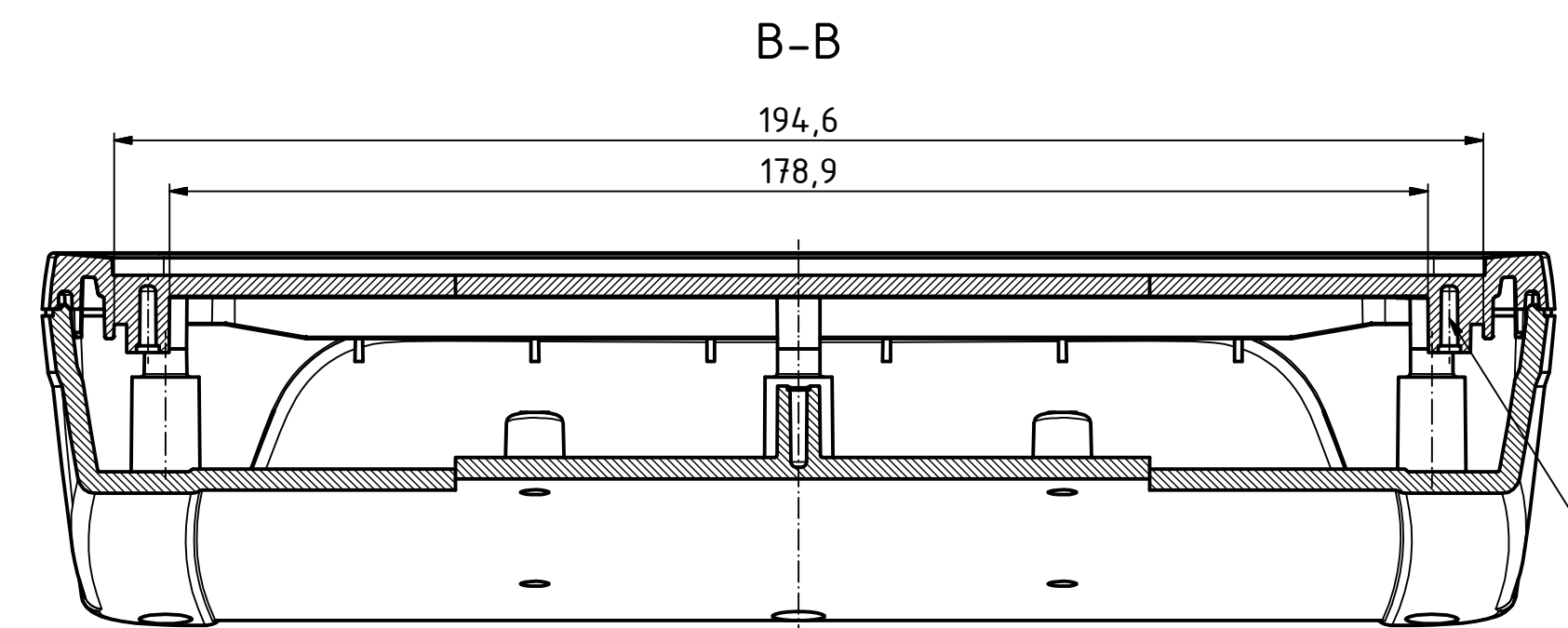
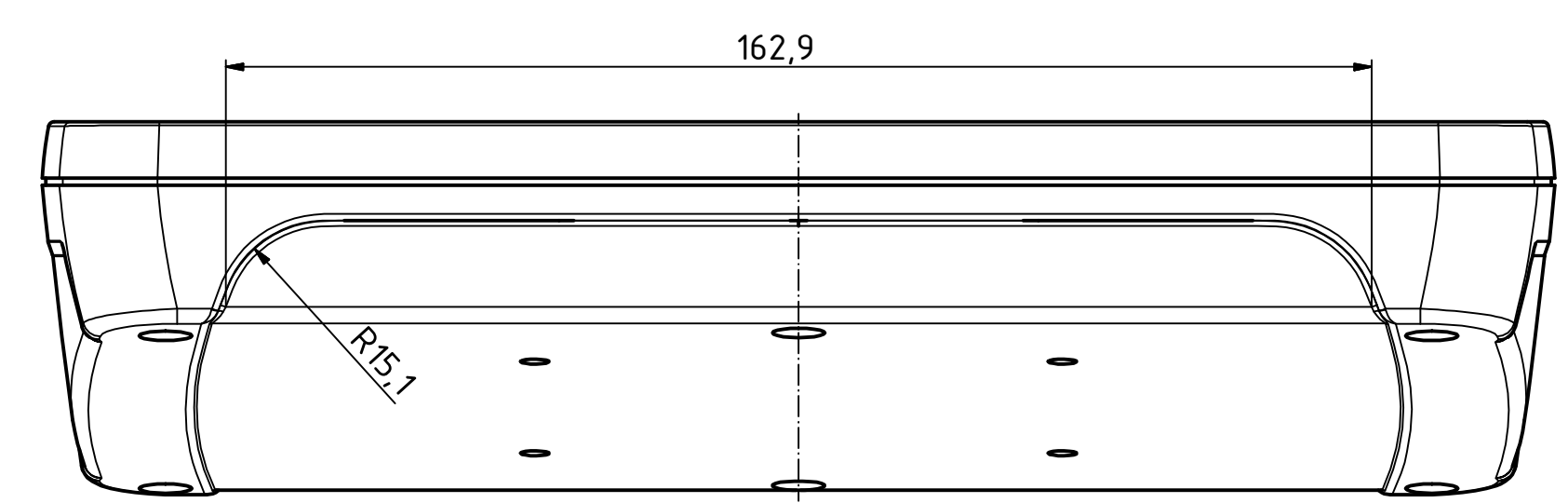


"Schutzvermerk nach DIN ISO 16616 beachten" - "Please pay attention to copyright note DIN ISO 16616"



Maßstab/ Scale:	1:1 (1:2)	
Zeichnungs-Nr. / Drawing-No.:	1K 54.35.060.02	
Artikel / Article:	BoPad BOP 7.0 PQ Katalogzeichnung	
4232 A.Nr./ Alt.No.	20.10.2017 Datum/ Date:	 A Phoenix Mecano Company
DISK:	2803989.idw Datum/Date: 28.07.2016 KH	