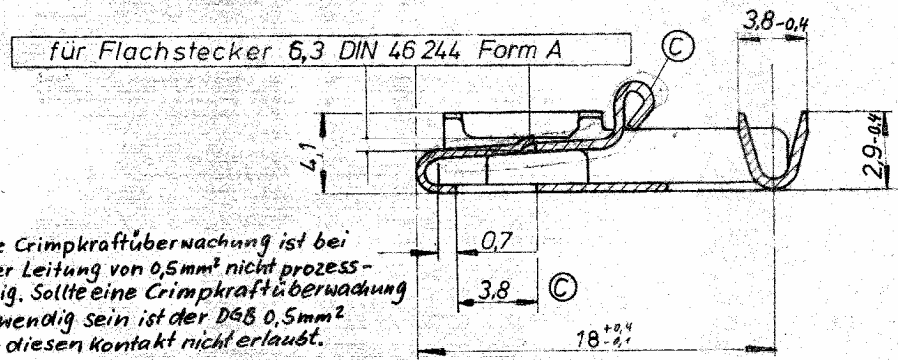


NOTES:  
 (1) Alternativ kann das AMP-Kennzeichen um 90° gedreht eingebracht werden.  
 THE ORIENTATION OF AMP-TRADEMARK CAN BE ALSO 90 DEGREES TO THAT SHOWN

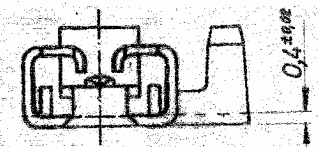
Index	Anderung	Tag	Name
F5	MATERIAL INFO CORRECTED FOR -1-2 & 3	11AUG2011	PKS/RRP
G	PLATING SPEC CHANGED	28FEB2012	PKS/RRP
G1	ECR-15-008926	28MAY2019	KY/TD
G2	REVISED PER ECR-20-007988	16JUNE2020	MK/EW

**SCHNITT A-A**

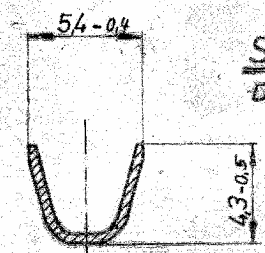


(2) Eine Crimpkraftüberwachung ist bei einer Leitung von 0,5mm<sup>2</sup> nicht prozessfähig. Sollte eine Crimpkraftüberwachung notwendig sein ist der DGB 0,5mm<sup>2</sup> für diesen Kontakt nicht erlaubt.  
 WIRE RANGE 0,5mm<sup>2</sup> IS NOT CAPABLE FOR FORCE MONITORING. IF CRIMP FORCE MONITORING IS ESSENTIAL, 0,5 mm<sup>2</sup> IS NOT ALLOWED FOR THIS TERMINAL.

(3) FOR BRAZIL PLANT:  
 926820-4: ALTERNATIVE MATERIAL: 7-705669-0  
 926820-5: ALTERNATIVE MATERIAL: 6-705669-8



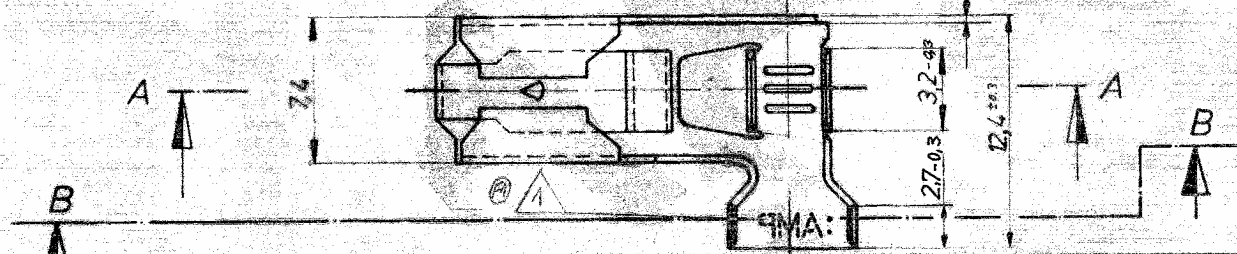
**SCHNITT B-B**  
 Drahtcrimp nicht gezeigt



4. ALLOWED ONLY WELDED SPLICES.

DRAWING VALID FROM  
 ZEICHNUNG GÜLTIG AB 32/4

Andersungen, die fern technischen Fortschritt dienen behalten wir uns vor.



Bestell-Nr.	Werkstoff	Oberfläche	Drahtgrößenbereich	Isolationsdurchmesser	Bestell-Nr.	Werkstoff	Oberfläche	Nicht tolerierte Maße	Form	Zeichnungs-Nr.	Ker.
926 820 - 8	CuSn4 F56	versilbert 3µm min	0,5 - 15 mm <sup>2</sup>	22 - 3,3 mm	926 820 - 6	CuZn 30 F53	verzinkt 1,0µm MIN	± 0,2 mm 7° 30'	B	926 820	G2
926 820 - 7	CuFe	vorverzinkt 1-3µm	0,5 - 15 mm <sup>2</sup>	22 - 3,3 mm	926 820 - 5	CuZn 30 F53	blank				
					926 820 - 4	CuZn 30 F53	vorverzinkt 1-3µm				
					926 820 - 3	CuSn4 <sup>3-5%</sup> F56	verzinkt 1,0µm MIN				
					926 820 - 2	CuSn4 <sup>3-5%</sup> F56	blank				
					926 820 - 1	CuSn4 <sup>3-5%</sup> F56	vorverzinkt 1-3µm				

**STE** TE Connectivity

Benennung: **POSITIVE LOCK FLAG STECKHULSE 63**

Form: **B** Zeichnungs-Nr: **926 820** Ker: **G2**

Maßstab: **1:1** Blatt-Nr: **1 von 1**

WZ 78-9719