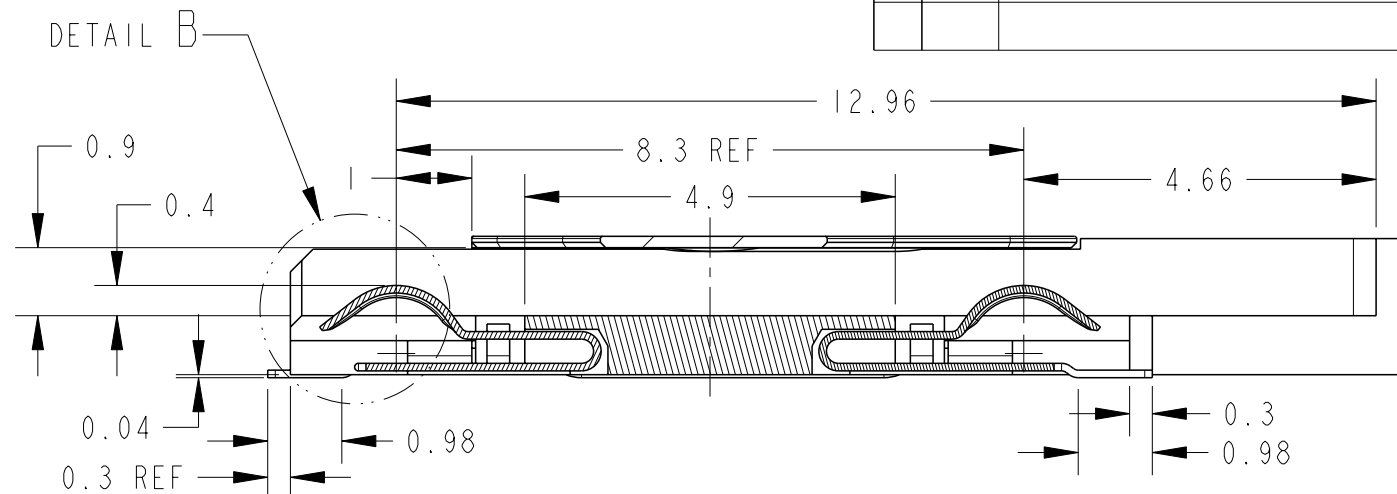
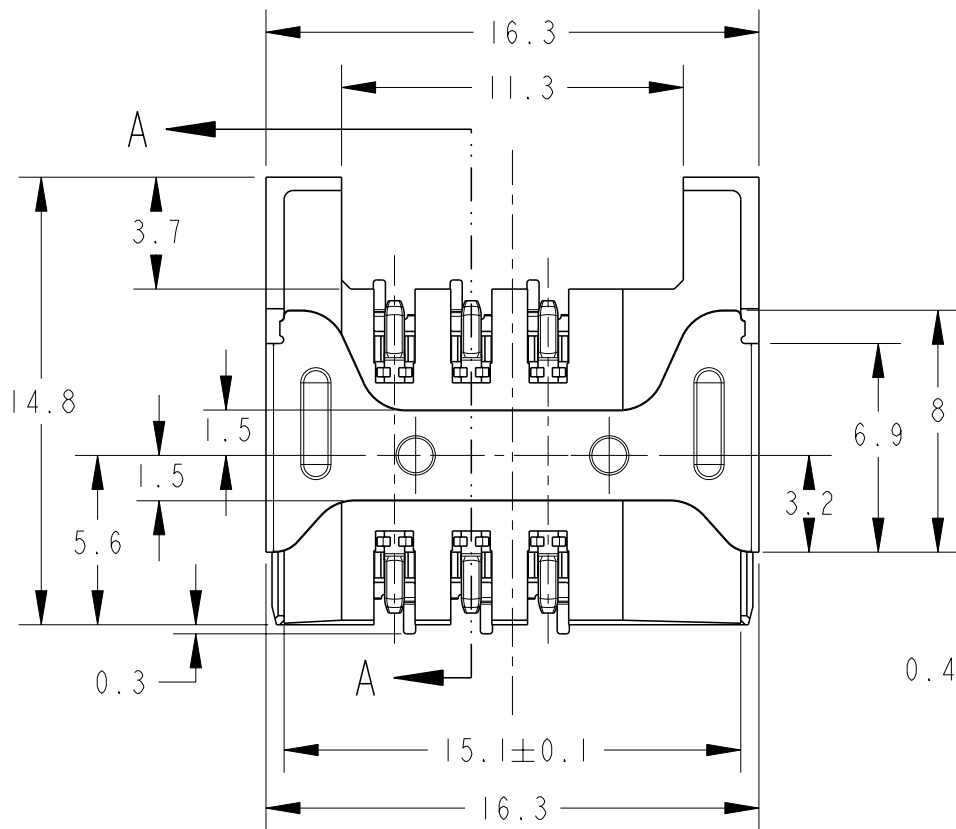
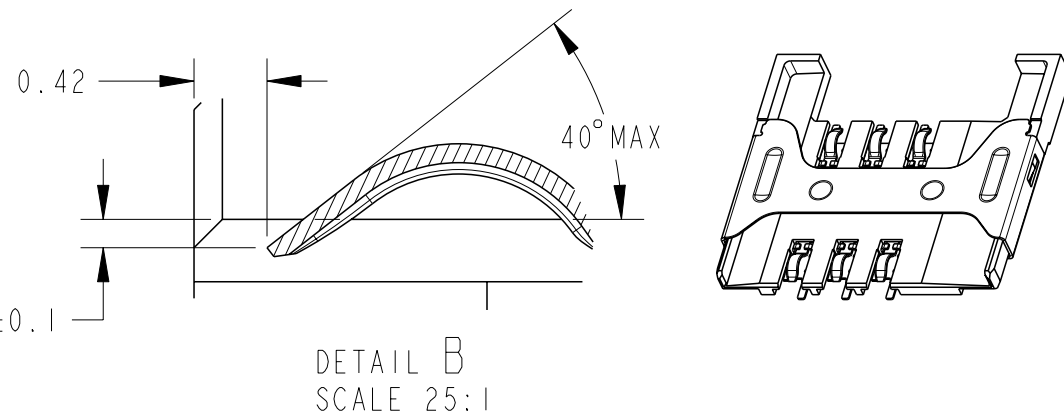


LOC	DIST	REVISIONS 変更			
P	LTR	DESCRIPTION	DATE	DWN	APVD
J	-	REVISED AS PER ECR-12-016199	13SEP2012	C.O	K.K

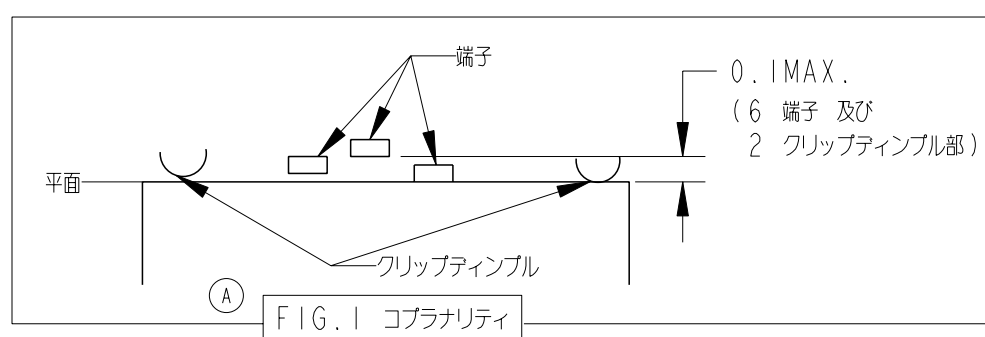
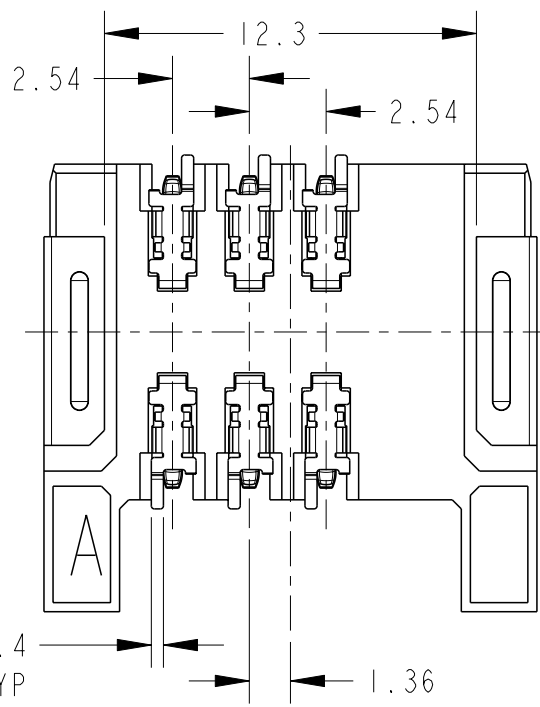
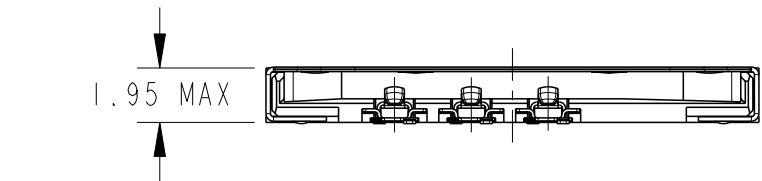


- | ; 本図
 - | ; AS SHOWN
 SECT A-A
 SCALE 10:1



- 1. コンタクト: 材料 銅合金
 めっき 全面Ni下地: 1.27μm以上
 接点部PdNi: 1.0μm以上 Au: 0.2μm以上
 半田付け部Au: 0.05μm以上
- クリップ: 材料 ステンレス
 めっき 全面Ni下地: 1.3μm以上
 スズ: 1μm以上
- ハウジング: 熱可塑性樹脂
- 2. 設計推奨半田厚みは100μm以上、推奨半田付け範囲は参考半田パターンに対し100%とする
- ③ 3. コプラナリティは0.1mm以下(FIG.1参照)

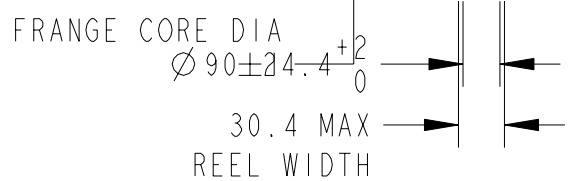
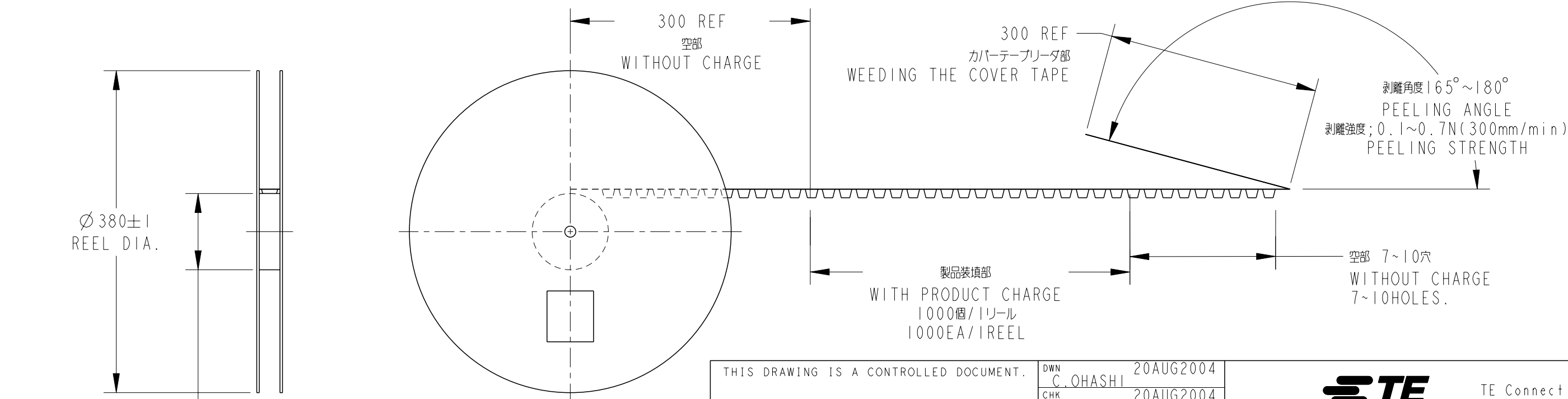
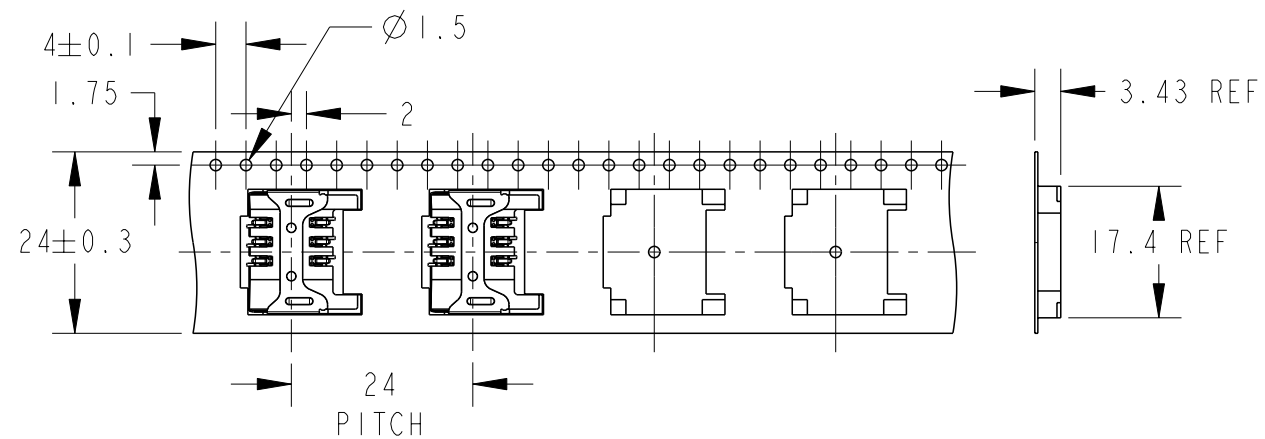
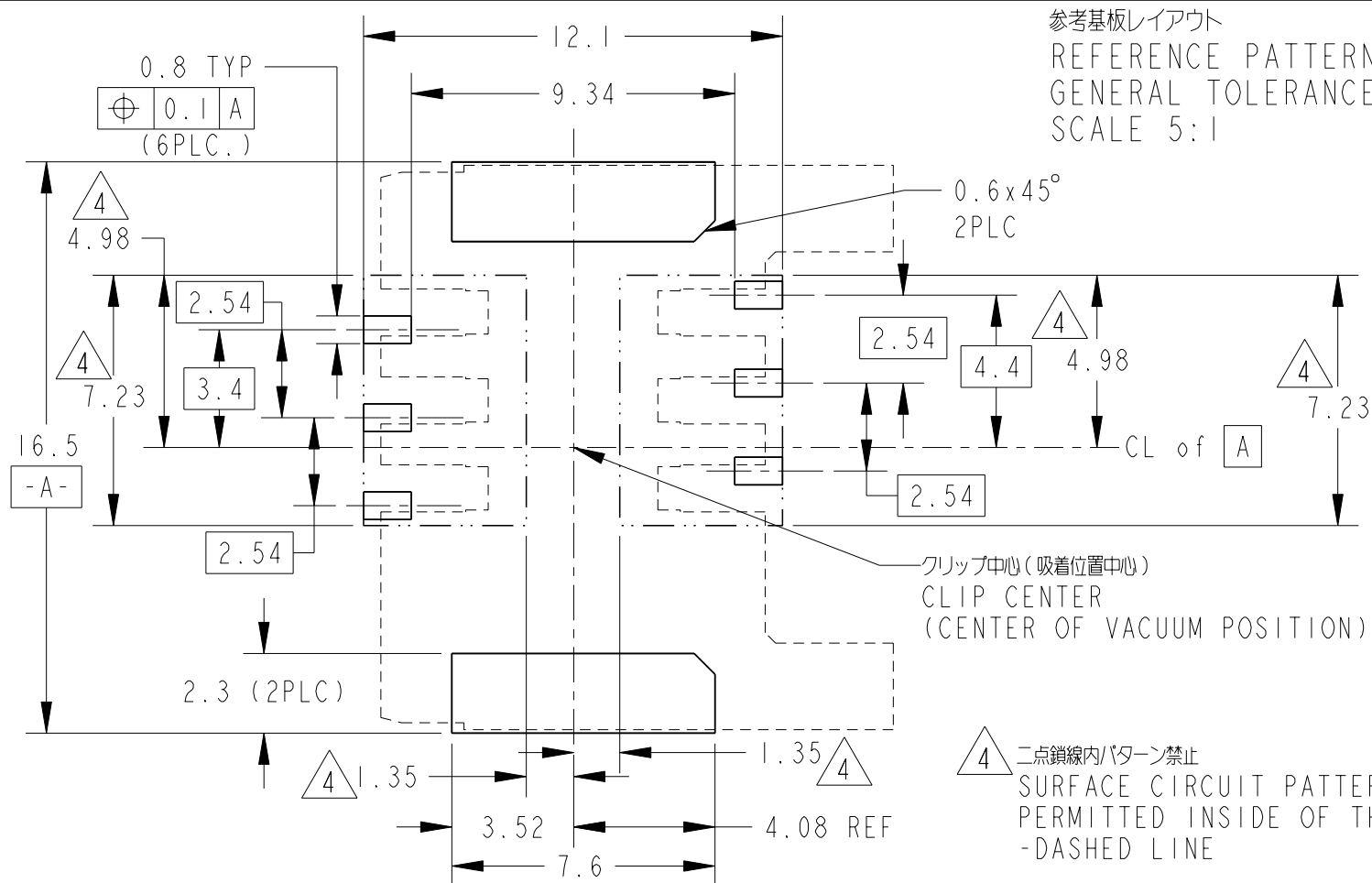
- 1. CONTACT: COPPER ALLOY
 ALL OVER Ni: 1.27μm MIN.
 CONTACT AREA PdNi: 1.0μm MIN. Au: 0.2μm MIN.
 SOLDERING AREA Au: 0.05μm MIN.
- CLIP: SUS
 ALL OVER Ni: 1.3μm MIN.
 Tin: 1μm MIN.
- HOUSING: THERMOPLASTIC
- 2. RECOMMENDED SOLDERING THICKNESS; 100μm MIN.
 RECOMMENDED SOLDERING AREA;
 100% OF REFERENCE LAYOUT PATTERN
- ③ 3. COPLANARITY; 0.1MAX. (SEE FIG.1)



THIS DRAWING IS A CONTROLLED DOCUMENT.		DWN C. OHASHI 20AUG2004	TE Connectivity NAME 名称 SUPER LOW PROFILE SIM HI.95	
DIMENSIONS: 単位: 耗 mm		CHK T. KIMURA 20AUG2004		
TOLERANCES UNLESS OTHERWISE SPECIFIED: 一般公差 ±0.15		APVD K. IKEGAMI 20AUG2004	SIZE A3	
0-PLC ±		PRODUCT SPEC 製品規格 108-5998	CAGE CODE 00779	
1-PLC ±0.5		APPLICATION SPEC 取付適用規格	DRAWING NO C=1747314	
2-PLC ±0.13		WEIGHT (計算値) 0.36g	RESTRICTED TO -	
3-PLC ±0.013		CUSTOMER DRAWING	SCALE 尺度 4:1	
4-PLC ±0.0001			SHEET 1 OF 2	
ANGLES ±			REV B1	
FINISH 仕上				

LOC	DIST	REVISIONS			
P	LTR	DESCRIPTION	DATE	DWN	APVD
J	-	SEE SHEET 1	-	-	-

参考基板レイアウト
REFERENCE PATTERN LAYOUT
GENERAL TOLERANCE; ±0.05
SCALE 5:1



THIS DRAWING IS A CONTROLLED DOCUMENT.		DWN	20AUG2004		 TE Connectivity				
DIMENSIONS: mm		CHK	20AUG2004						
TOLERANCES UNLESS OTHERWISE SPECIFIED:		APVD	20AUG2004						
0 PLC ±- 1 PLC ±0.5 2 PLC ±0.13 3 PLC ±0.013 4 PLC ±0.0001 ANGLES ±-		PRODUCT SPEC	108-5998						
MATERIAL		FINISH	-		NAME	SUPER LOW PROFILE SIM HI.95			
		WEIGHT	0.36g		SIZE	CAGE CODE	DRAWING NO	RESTRICTED TO	
		CUSTOMER DRAWING		A3	00779	C=1747314		-	
		SCALE		4:1	SHEET		2 OF 2	REV	B1