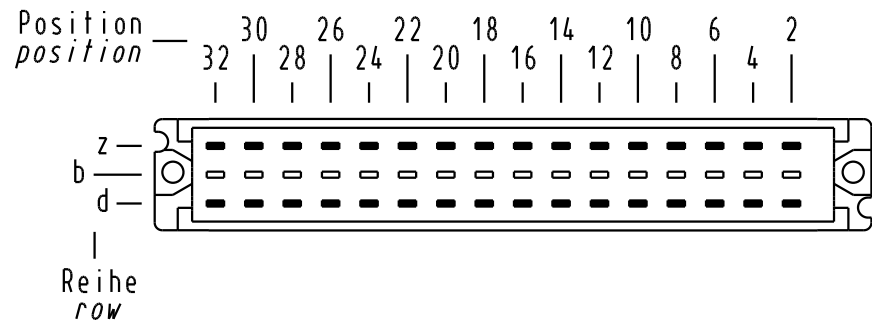


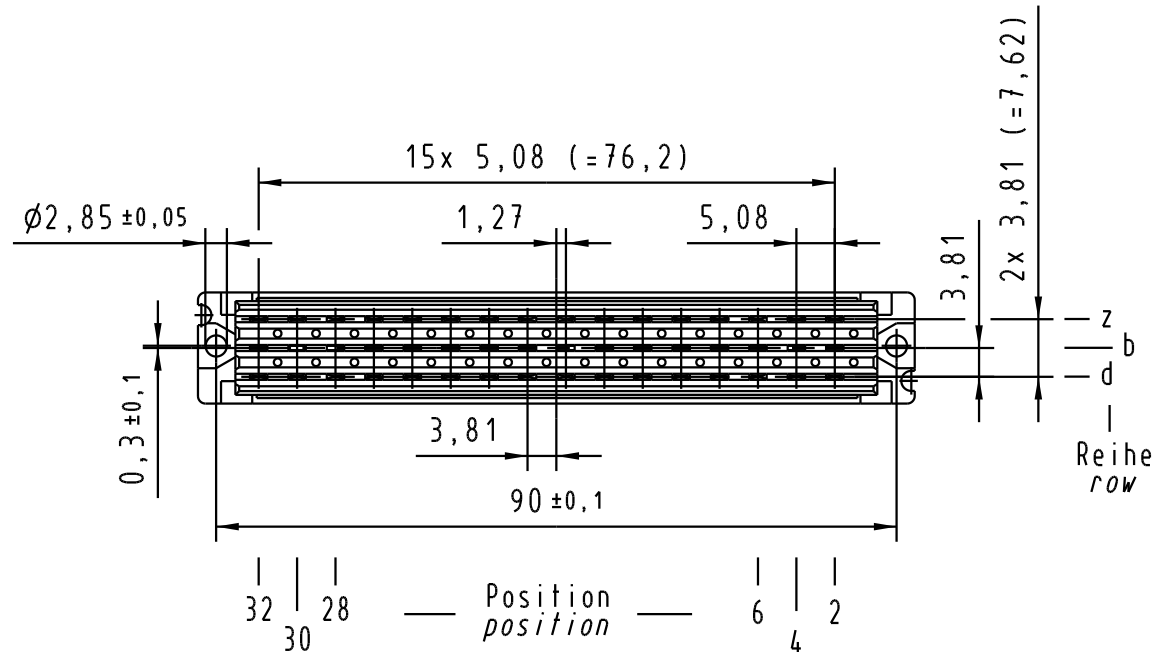
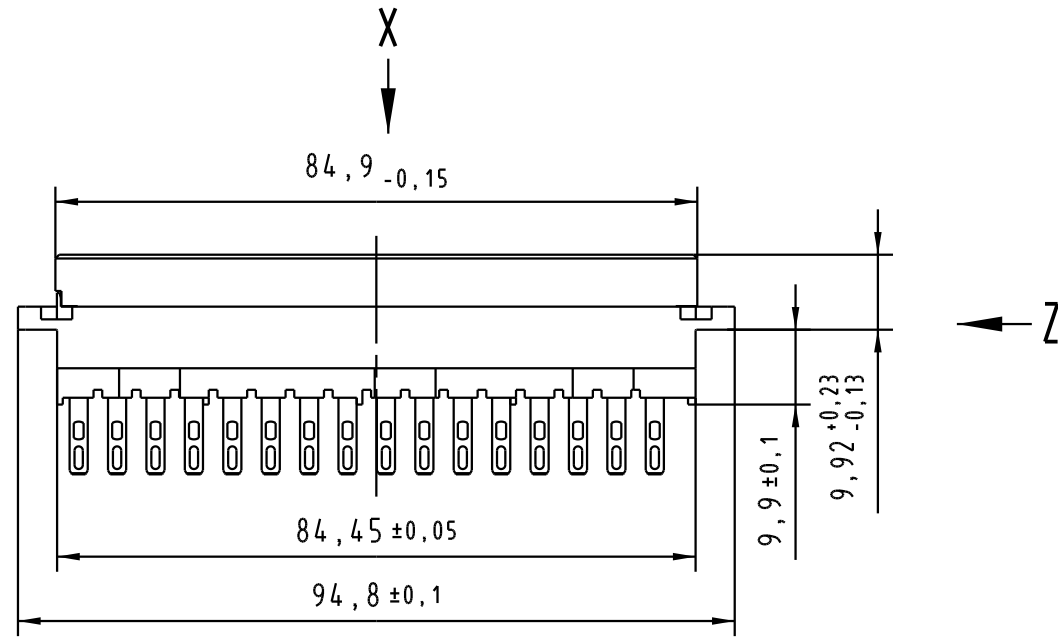
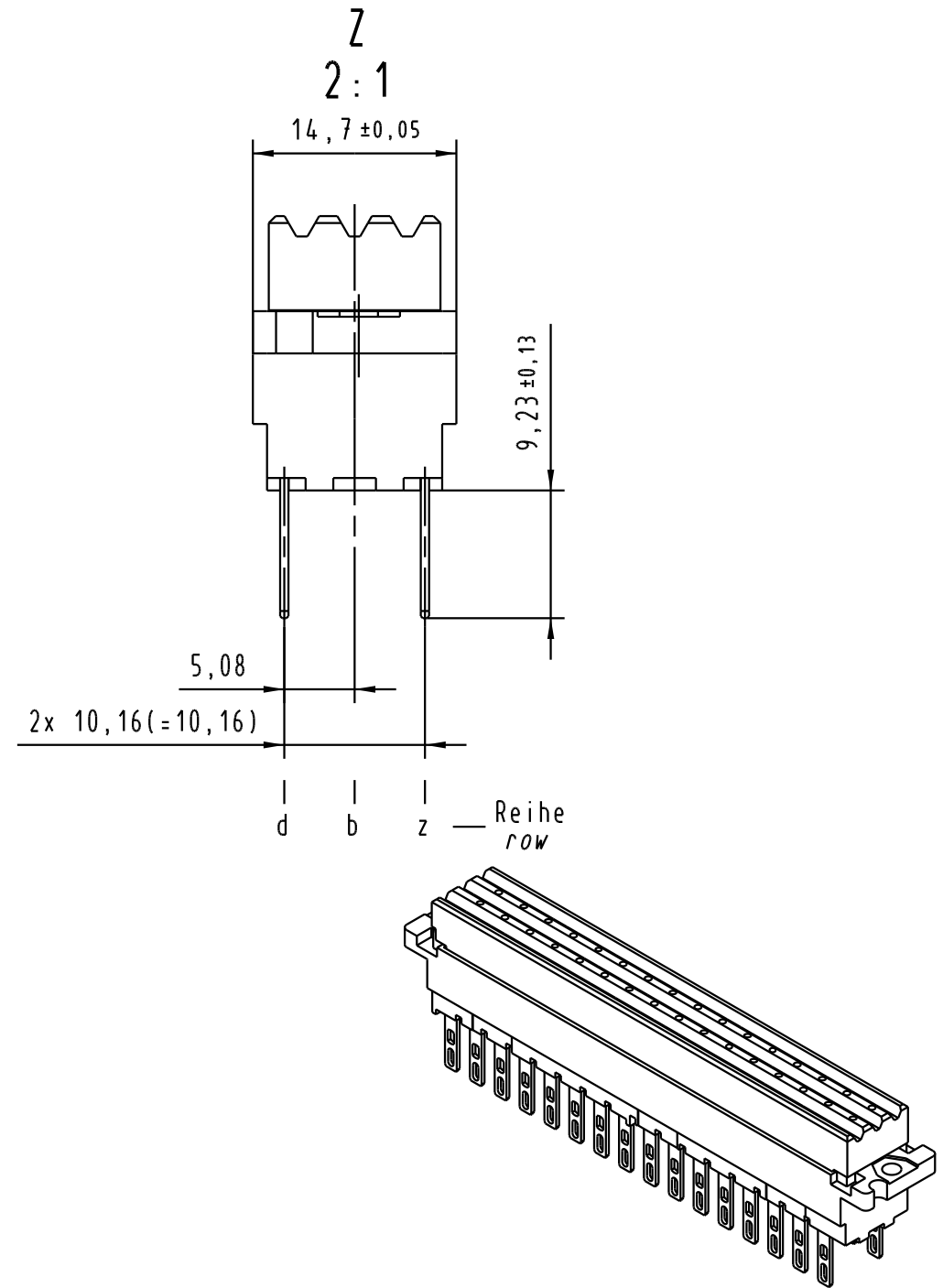
Alle Rechte vorbehalten. All rights reserved

X
Kontaktanordnung
contact arrangement



32 Lötösen - Kontakte
32 solder eye - contacts

- = Kontaktposition belegt
= positions with contacts
- = Kontaktposition nicht belegt
= positions without contacts



09 06 232 7863	3	Au über/over Ni
09 06 232 6863	2	Au über/over Ni
-	-	-
Bestell-Nr. part-no.	Anforderungsstufe nach IEC performance level acc. to IEC	Kontaktoberfläche contact plating

All Dimensions in mm Original Size DIN A 3			Techn. Character. IEC 60603-2		Nicht tolerierte Maß/Free size tolerances IEC 60603-2	
			Dat. Name 30.08.05 Re		Bauform / type F Federleiste Lötöse Typ A 32 pol. female connector solder eye type A 32 pol.	
			Insp. 30.08.05 kfoe			
			Stand.			
32645 Mod.			HARTING Electronics GmbH & Co. KG D-32339 ESPELKAMP		Maßstab/Scale 1:1 2:1	
			Name		TB 09 06 232 x863 Sub. Mod. v.	