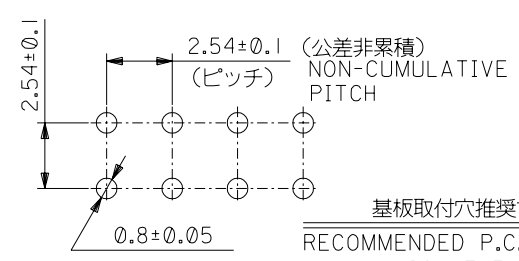
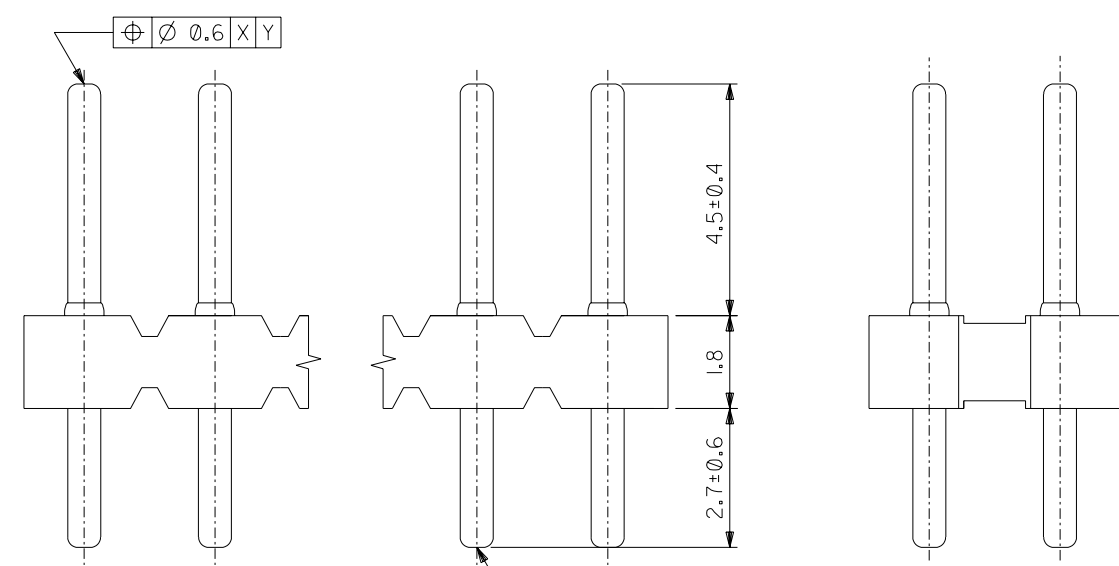
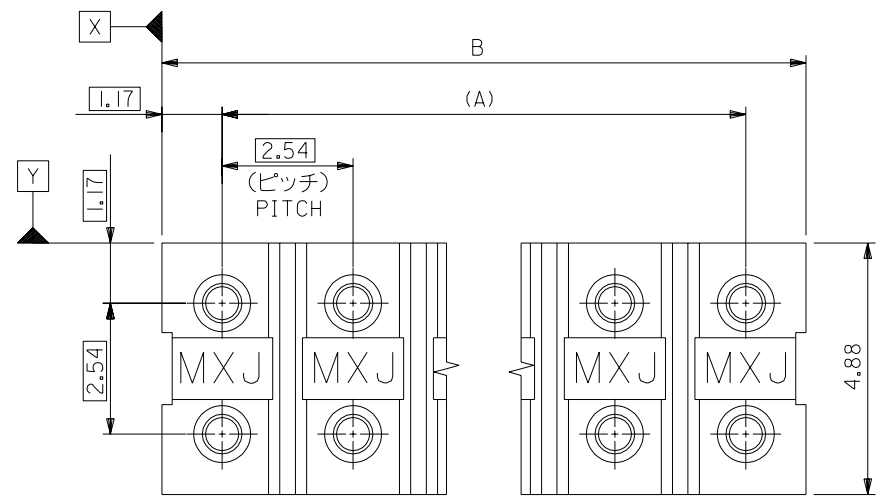


ENG. NO. SD-5547-NA
EDP NO. #

MM DIMENSIONS IN METRIC DO NOT SCALE DRAWING



基板取付穴推奨寸法
RECOMMENDED P.C.B. LAYOUT
(SCALE 5-1)

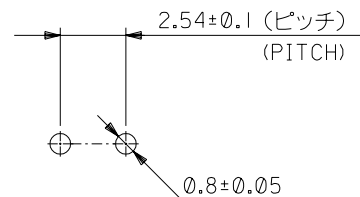
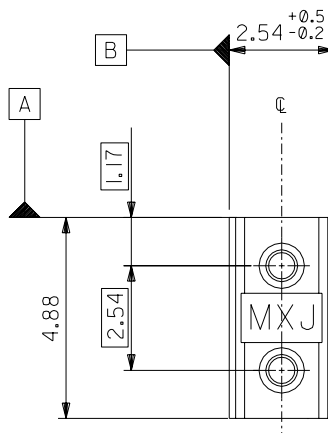
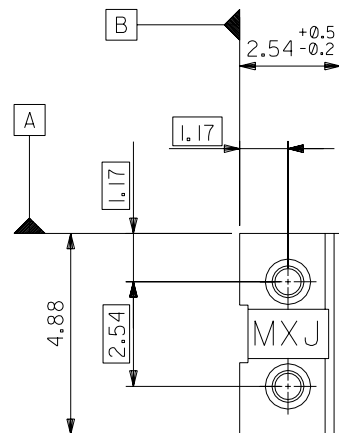
注記:
NOTES

1. 材料
MATERIAL
ピン : 黄銅 $\phi 0.64$
PIN : BRASS $\phi 0.64$
ウェハー : ガラス15%入りP.B.T. UL94V-0、黒
WAFER : P.B.T. G.F.15% UL94V-0, BLACK
2. メッキ仕様
PLATING
錫メッキ
Sn PLATING.
3. 2極は5547-NAを切断加工したものです。
2 CIRCUITS TO BE MADE BY CUTTING
5547-NA.

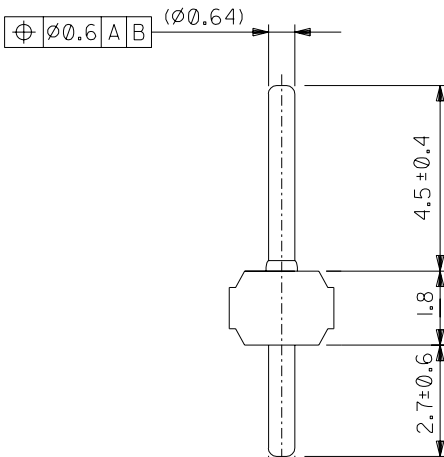
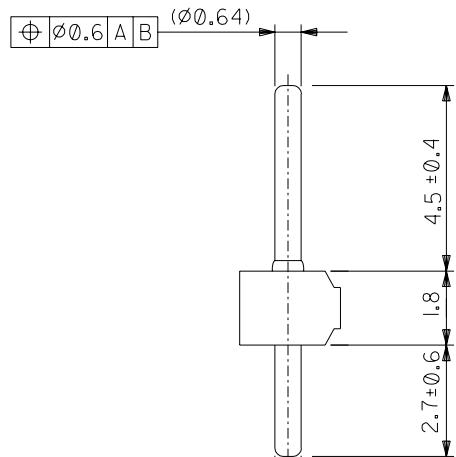
| | | | |
|-------|--|----------|------|
| 42.98 | 40.64 | 5547-34A | 34 |
| 40.44 | 38.10 | 5547-32A | 32 |
| 37.90 | 35.56 | 5547-30A | 30 |
| 35.36 | 33.02 | 5547-28A | 28 |
| 32.82 | 30.48 | 5547-26A | 26 |
| 30.28 | 27.94 | 5547-24A | 24 |
| 27.74 | 25.40 | 5547-22A | 22 |
| 25.20 | 22.86 | 5547-20A | 20 |
| 22.66 | 20.32 | 5547-18A | 18 |
| 20.12 | 17.78 | 5547-16A | 16 |
| 17.58 | 15.24 | 5547-14A | 14 |
| 15.04 | 12.70 | 5547-12A | 12 |
| 12.50 | 10.16 | 5547-10A | 10 |
| 9.96 | 7.62 | 5547-08A | 8 |
| 7.42 | 5.08 | 5547-06A | 6 |
| 4.48 | 2.54 | 5547-04A | 4 |
| 2.54 | $\begin{matrix} +0.5 \\ -0.2 \end{matrix}$ | 5547-02A | 2 |
| B | (A) | ENG. No. | CKT. |

| | | | | |
|---------------------------------|---------------|--|----------------------|---|
| 角度 ANGLE | $\pm 3^\circ$ | 材料 MATERIAL | 注記参照 SEE NOTES | MOLEX-JAPAN CO.,LTD. 日本モレックス株式会社 |
| 30以上 OVER | ± 0.3 | 仕上げ FINISH | 注記参照 SEE NOTES | |
| 10以上 OVER 30未満 UNDER | ± 0.25 | 適用電線範囲 WIRE RANGE | — # — | |
| 10未満 UNDER | ± 0.2 | 被覆外径 INS. RANGE | — # — | |
| 一般公差 UNIT:mm GENERAL TOLERANCES | | 記号 TR | 変更内容 REVISION RECORD | DR. CHK. DATE |
| REVISION RECORD | | 材料 MATERIAL 仕上げ FINISH 適用電線範囲 WIRE RANGE 被覆外径 INS. RANGE DRAWN BY <i>K. Adachi</i> 96/9/3 APP'D BY <i>H. Sasao</i> 尺度 SCALE 10-1 | | EDP. NO. # ENG. NO. (SHEET 1 OF 2) SD-5547-NA TITLE 名称 2,54 DUAL ROW MICRO SHUNT WAFER ASS'Y |

THIS DRAWING CONTAINS INFORMATION THAT IS PROPRIETARY TO MOLEX(JAPAN) AND SHOULD NOT BE USED WITHOUT WRITTEN PERMISSION
本図面は日本モレックス(株)の所有する情報を含むもので 当社の許可なく複製を禁止する。



基板取付穴推奨寸法
RECOMMENDED P.C.B. LAYOUT
(SCALE: 5-1)



TYPE I

TYPE II

DIMENSIONS IN METRIC DO NOT SCALE DRAWING

| | | | | | |
|--|--|------------------|--|---|--|
| 材料 MATERIAL | | 注記参照 SEE NOTES | | molex MOLEX-JAPAN CO.,LTD. 日本モレックス株式会社 | |
| 仕上げ FINISH | | 注記参照 SEE NOTES | | REVISE ONLY ON CAD SYSTEM | |
| 適用電線範囲 WIRE RANGE | | — / — | | TITLE 名称 | |
| 被覆外径 INS. RANGE | | — / — | | 2.54 DUAL ROW MICRO SHUNT WAFER ASS'Y | |
| DRAWN BY '96/9/3 | | CHK'D BY '96/9/3 | | DWG. NO. (SHEET 2 OF 2) REV | |
| LTR | | REVISION RECORD | | SD-5547-NA B | |
| SHEET 1 OF 2 参照 SEE SHEET 1 OF 2 (JD7026) | | DR. M.S. | | SCALE 8-1 | |
| 一般公差 GENERAL TOLERANCES | | 記号 LTR | | 変更内容 REVISION RECORD | |
| 角度 ANGLE | | ±3° | | DR. DATE | |
| 30 以上 OVER | | +0.3 | | APP'D BY | |
| 10 以上 30 未満 OVER UNDER | | +0.25 | | R. Adachi | |
| 10 未満 UNDER | | +0.2 | | H. Sarao | |

ZF 3:110.0036355547NAS2.DGN