

Micro Motor Connector, Rec. Contact (マイクロモータコネクタ, リセコンタクト)

1. 適用範囲

1. Scope :

1.1 内容

本規格は、マイクロ モータ コネクタ 及び マイクロ モータ プラス コネクタの圧着必要条件について規定する。

1.1 Content

This specification covers the requirements for crimping of Micro Motor Connector Rec. Contact and Micro Motor Plus Rec. Contact.

2. 適用コンタクト

2. Application Contacts

製品名 Description	型番 Part No.	適用電線 [mm ²] Wire Size (AWG)	適用被覆外径 [mm] Insulation Diameter	摘要 Remarks
マイクロ モータ リセプタクル・コンタクト Micro Motor Receptacle Contact	1674335-4 ⁽¹⁾ 1674333-1 ⁽²⁾	0.13~0.33mm (AWG#26~22)	φ 1.0~1.2	5頁参照 See page 5
マイクロ モータ プラス リセプタクル・コンタクト Micro Motor Plus Receptacle Contact	2174065-4 ⁽¹⁾ 2174064-1 ⁽²⁾⁽³⁾ 2174064-2 ⁽²⁾ 2174064-3 ⁽²⁾⁽³⁾ 2474064-4 ⁽²⁾⁽³⁾	0.13~0.33 (AWG#26~22)	φ 1.0~1.2	5頁参照 See page 5

(1) アプリケーター用 連鎖状コンタクト

Strip Contact for Application Crimp

(2) ハンドツール用 バラ状コンタクト

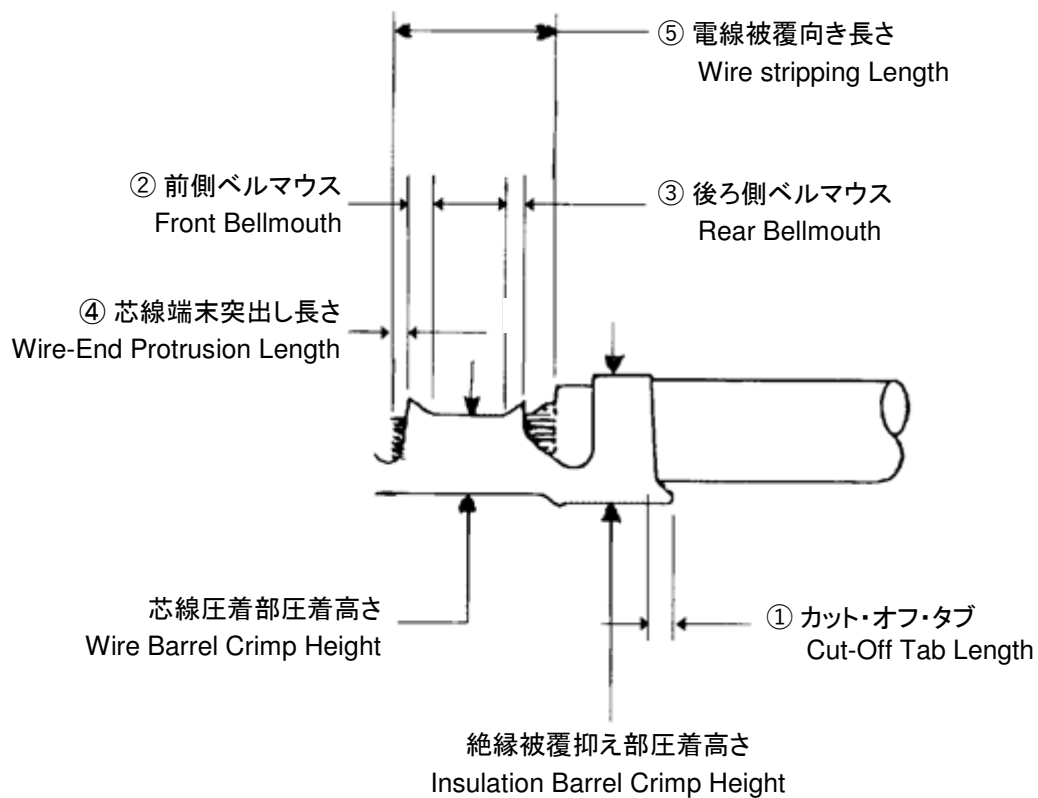
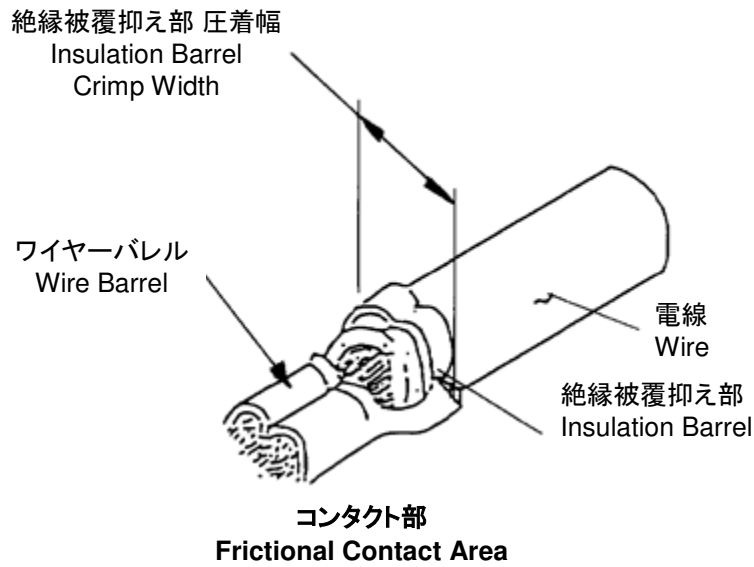
Loose Piece Contact for Hand Tool Crimp

(3) ケーブル リセキットに含まれているバラ状コンタクト(非販売アイテム)

This is the part number contained in the cable REC Kit (Not sales item)

3. 各部の名称と形状

3. Nomenclature and Crimping Features :



4. 圧着条件及び圧着データ

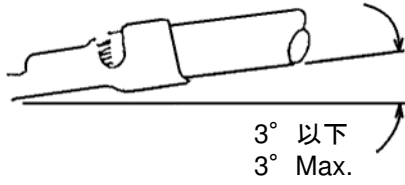
4. Crimping Conditions and Crimp Data :

4.1 圧着条件

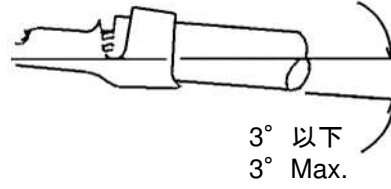
4.1 Crimping Conditions :

No.	項目 Checking Items	必要条件 Requirements	備考 Remarks
1	圧着による変形許容度 Allowable Deviation after Crimping	ベンドアップ Bend-Up	3°以下 3° Max. Fig. ⑥
		ベンドダウン Bend-Down	3° 以下 3° Max. Fig. ⑦
		ツイスト Twisting	3° 以下 3° Max. Fig. ⑧
		ローリング Rolling	5° 以下 5° Max. Fig. ⑨
2	カット・オフ・タブ長さ Cut-Off Tab Length	0.25mm 以下 0.25mm Max.	Fig. ①
3	ベルマウス Bellmouth	前側 Front	なし NONE Fig. ②
		後側 Rear	0.1~0.3mm Fig. ③
4	芯線端末突出し長さ Wire-End Protrusion Length	0.1~0.5mm	Fig. ④
5	電線被覆むき長さ Wire Stripping Length	1.6~2.0mm	Fig. ⑤

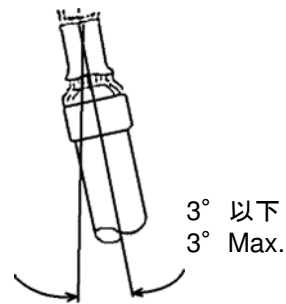
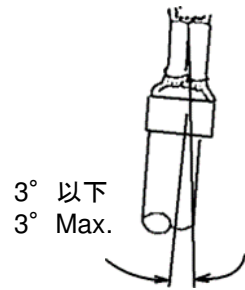
⑥ ベンドアップ
 Bend-Up



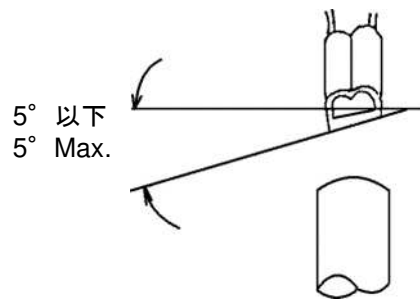
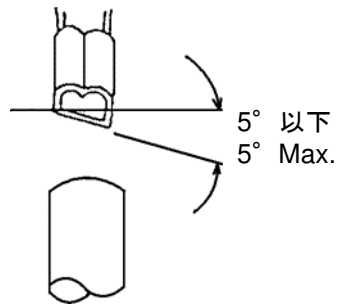
⑦ ベンドダウン
 Bend-Down



⑧ ツイスト
 Twisting



⑨ ローリング
 Rolling



4.2 圧着データ

Crimp Date:

4.2.1 アプリケーターの場合

Application Crimp:

コンタクト型番 (連鎖状) Contact Part No. (Strip Form)	アプリケーター 型番 Applicator Part No.	電線 サイズ Wire Size (mm ²)	AWG	芯線圧着部 Wire Barrel Crimp		絶縁被覆抑え部 Insulation Barrel Crimp			圧着部 引張強度 Crimp Tensile Strength [N] 以上 (Min.)
				圧着幅 Width [mm]	圧着高さ Height [mm]	圧着幅 Width [mm]	圧着高さ Height [mm]	絶縁被覆径 Insulation Diameter [mm]	
1674335-4 2174065-4	2266240-1	0.13	#26	1.16 "F" [#2]	0.69 ±0.03	1.22 "F" [#2]	1.4~1.5	φ1.0~1.2 [#1]	17.7
		0.20	#24		0.75 ±0.03				31.2
		0.33	#22		0.82 ±0.03				48.9

4.2.2 手動工具の場合

Hand Toolon Crimp:

コンタクト型番 (バラ状) Contact Part No. (Loose piece)	手動工具 型番 Hand Tool Part No.	電線 サイズ Wire Size [mm ²]	AWG	芯線圧着部 Wire Barrel Crimp		絶縁被覆抑え部 Insulation Barrel Crimp			圧着部 引張強度 Crimp Tensile Strength [N] 以上 (Min.)
				圧着幅 Width [mm]	圧着高さ Height [mm]	圧着幅 Width [mm]	圧着高さ Height [mm]	絶縁被覆径 Insulation Diameter [mm]	
1674333-1 2174064-1[#3] 2174064-2[#4] 2174064-3 2174064-4[#5]	1596847-1	0.13	#26	1.16 "F" [#2]	0.70 ±0.05	1.22 "F" [#2]	1.4~1.5	φ1.0~1.2 [#1]	17.7
		0.20	#24		0.81 ±0.05				31.2
		0.33	#22						48.9

[注]

- #1. 適用電線の被覆仕上り径を示す。
- #2. クリンプの寸法であり、圧着後の端子寸法ではない。
- #3. エンコーダーケーブルI/Oキットに含まれている端子型番(非販売)
- #4. MMC-Push On-B-F Rec Conn. Kit、MMC-Push On-B-F-S Rec Conn. Kit、
MMC-Push On-B-F Vertical Rec Conn. Kitに含まれている端子型番(非販売)
- #5. REC Kit Vertical, MMC F60-B-SO、REC Kit Right Angle, MMC F60-B-SOに含まれている端子型番(非販売)

[Note]

- #1. The diameter of covering of an application electric wire
- #2. This is crimper size. Not after crimp terminal size.
- #3. This is terminal part number contained in the encoder cable I/O kit. (Not sales)
- #4. This is terminal part number contained in the MMC-Push On-B-F Rec Conn. Kit,
MMC-Push On-B-F-S Rec Conn. Kit and MMC-Push On-B-F Vertical Rec Conn. Kit. (Not sales)
- #5. This is terminal part number contained in the REC Kit Vertical,
and MMC F60-B-SO, REC Kit Right Angle, MMC F60-B-SO(Not sales)



5. 改訂記録

5. Revision Record

改訂記号 Revision	説明 Description	日付 Date
0	RELEASED EC FJD0-0197-03	08JUL2003
A	REVISED EC FJD0-0346-03	07OCT2003
B	REVISED	06JUN2013
C	REVISED	02JUL2019
D	REVISED	20FEB2020
E	REVISED	14APR2022
F	REVISED	19JAN2023
G	REVISED (Add PN: 2174064-4)	22MAY2023