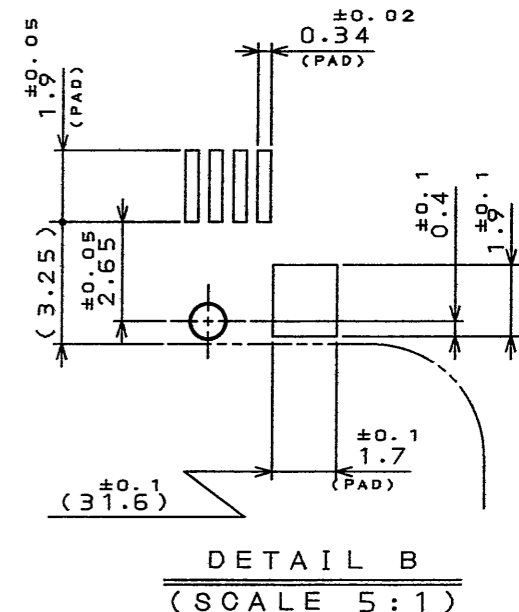
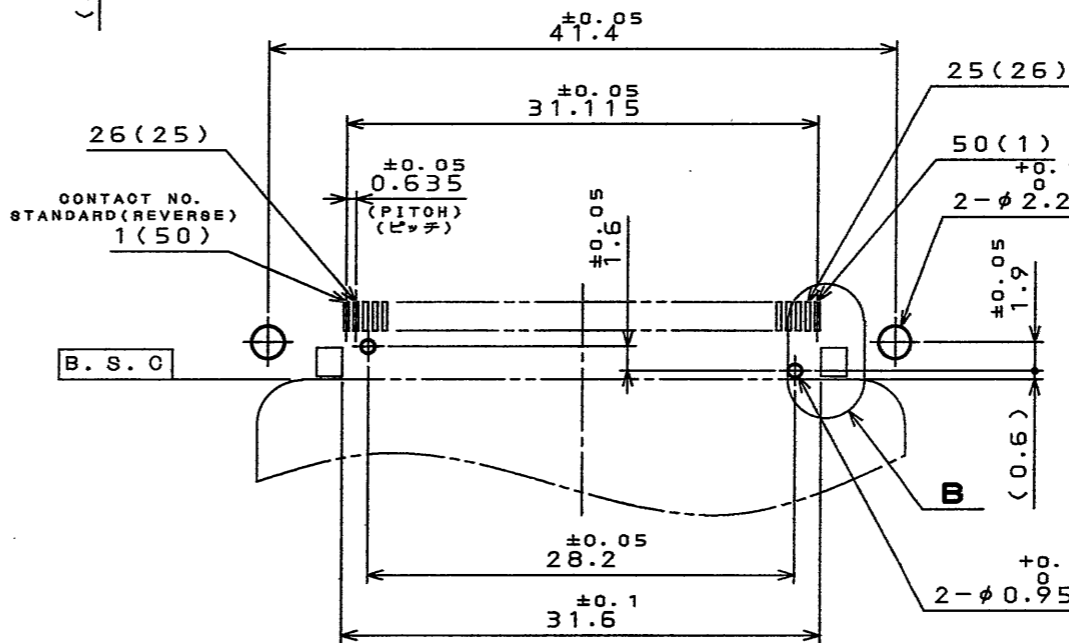
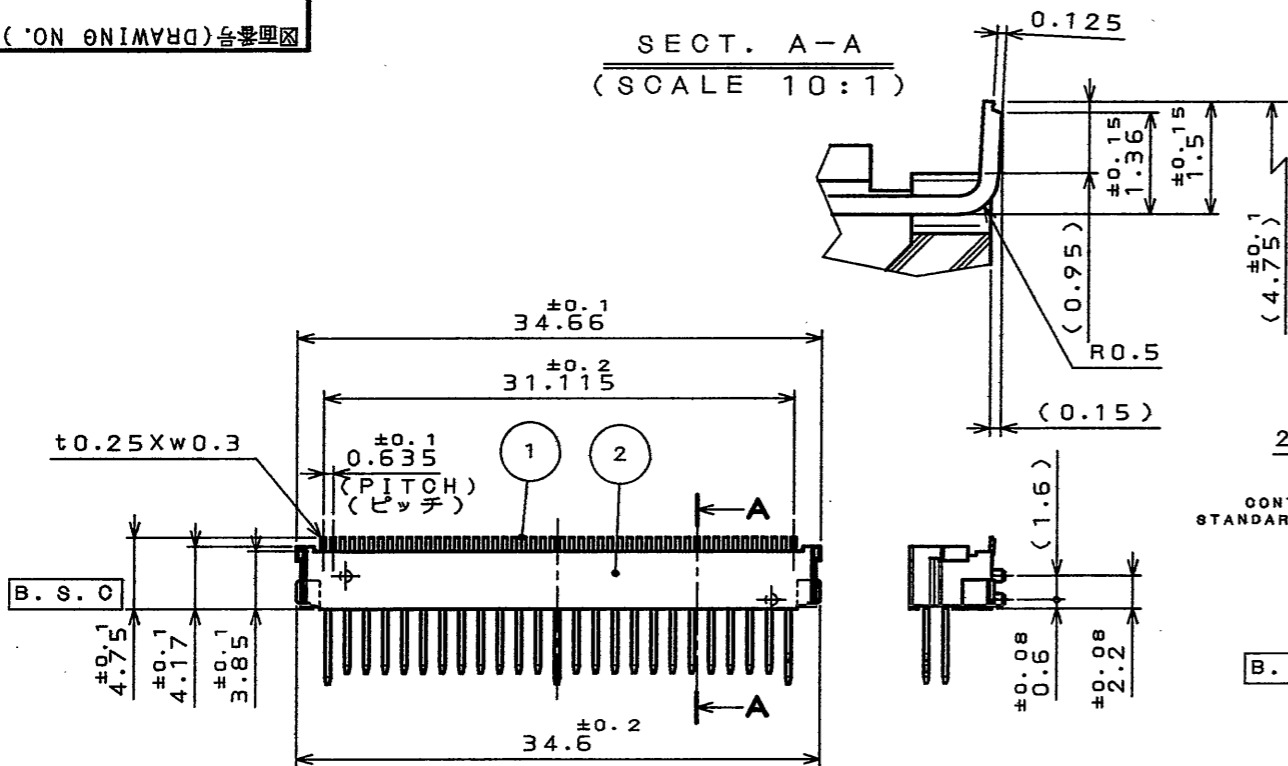


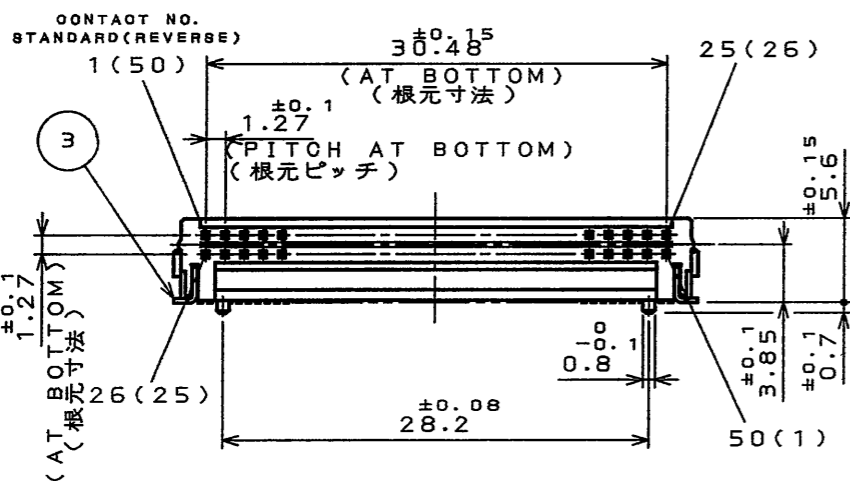
ES6001RS

('ON 0NIMVRR)台要理図

SECT. A-A
(SCALE 10:1)



APPLICABLE P.C.B. DIMENSION (REF.)
適合基板寸法 (参考)



DESIGNATION

命名法

JC26-BB***E

(LEAD FREE)TIN/TIN ALLOY
錫または錫合金(無鉛)

CODE OF STAND OFF
スタンドオフコード

無印: 0mm
16: 1.6mm
NONE: 0mm
16: 1.6mm

SERIES
シリーズ

BASE
ベース

POSITIONING BOSS TYPE
位置決めボス有無

B: WITH POSITIONING BOSS
N: WITHOUT POSITIONING BOSS
B: ボス有
N: ボス無

- NOTE 1. THIS PRODUCTS ARE DESIGNED IN ACCORDANCE WITH COMPACT FLASH ASSOCIATION.
2. COPLANALITY OF SMT TERMINAL IS 0.1 MAX. (INCLUDE HOLD DOWN)
3. PLEASE REFER TO TABLE 1 FOR TERMINAL LENGTH.
4. THIS CONNECTOR MATES WITH JC26-F***16.
1. 本品は、コンパクトフラッシュ アソシエーションに準拠する。
2. 端子のパラッキ0.1以下。(ホールドダウンを含む)
3. 端子長寸法は、表1を参照願います。
4. 本品は、JC26-F***16と組み合わせて使用する。

TABLE 1

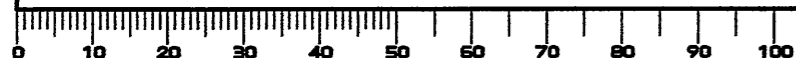
CONTACT NUMBER 端子番号	TERMINAL LENGTH 端子長
1, 13, 38, 50	5 ±0.1
25, 26	3.5 ±0.1
OTHERS 他	4.25 ±0.1

3	HOLD DOWN	2	PHOSPHOR BRONZE	(LEAD FREE)TIN/TIN ALLOY OVER NICKEL
2	INSULATOR	1	GLASS FILLED LCP	COLOR: IVORY UL94 V-0
1	CONTACT	50	COPPER ALLOY	CONTACT AREA: GOLD(0.1μm MIN.) OVER NICKEL TERMINAL AREA: (LEAD FREE)TIN/TIN ALLOY OVER NICKEL
符号 NO.	名称 DESCRIPTION	個数 QTY.	材料 MATERIAL	仕上 FINISH
	JACS-1504			2: 1
仕様書(SPECIFICATION)		第1版(ORIGINAL DATE)		備考 REMARKS
		25.Mar.2004		名称(TITLE) JC26
公差(GENERAL TOLERANCE)		製図 DR.	M.ABE	日本航空電子工業株式会社 JAPAN AVIATION ELECTRONICS INDUSTRY, LTD.
寸法(DIMENSION)		担当 CHK.	T.WADA	
角度(ANGLES)		査閲 APPD.	M. Sasaki	
. ±0.8 X° ± .X ±0.4 X°X' ± .XX ±0.1 .XXX ±		承認 APPD.	A. Kimura	
重量(WEIGHT)				図面番号(DRAWING NO.) SJ100953

LEAD FREE この製品は鉛フリー品です

JAE CONNECTOR DIV. PROPRIETARY.
COPYRIGHT (C) 2004. JAPAN AVIATION ELECTRONICS INDUSTRY, LTD.

DOF-C-212E(03.08)



SIZE A3