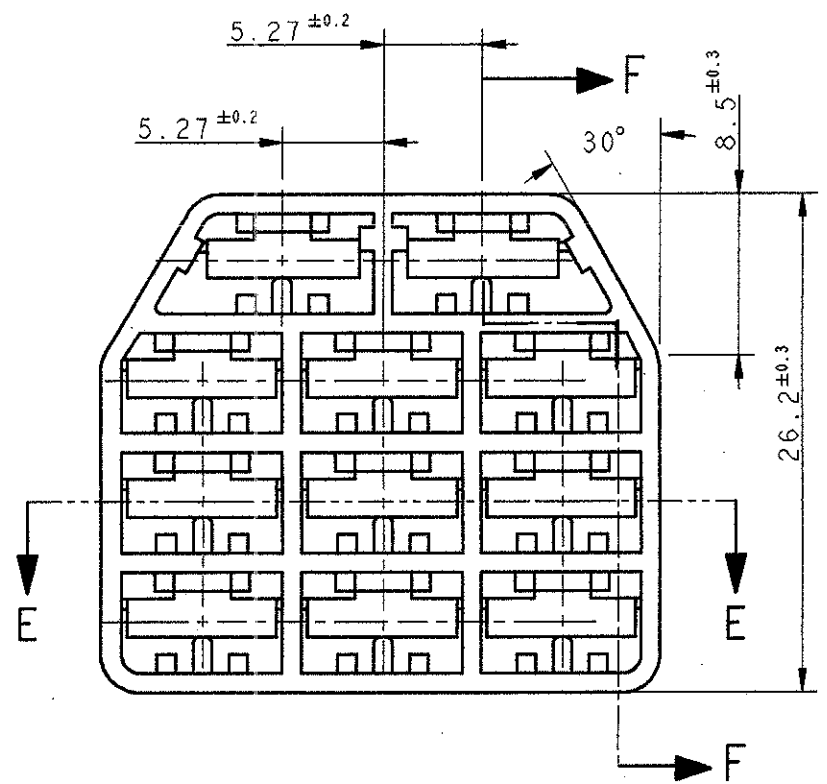
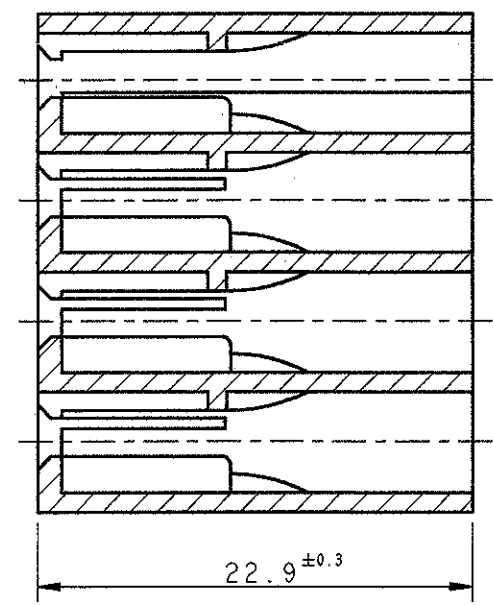


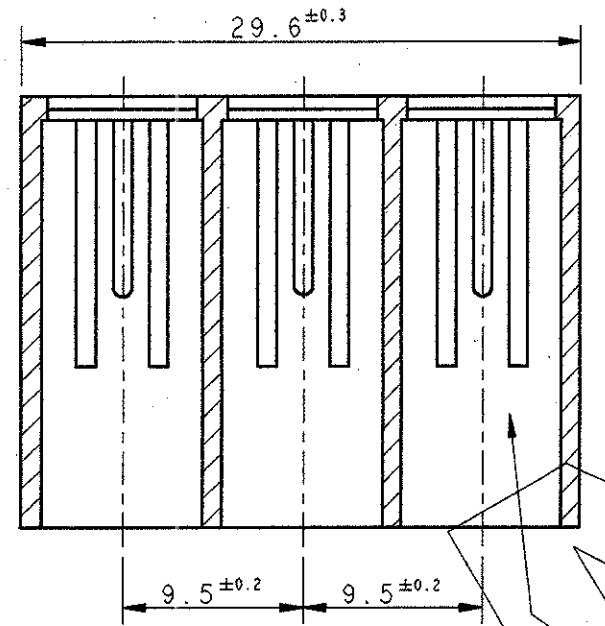
LOC	DIST	REVISIONI REVISIONI			
P	LTR REV	DESCRIPTION DESCRIZIONE	DATE DATA	DWN DIS.	APVD APP.
	D	REVISED PER ET00-0080-94	28/03/94	M.P.	C.T.
	G1	REDRAWN BY CAD PER ET00-0195-98	14 JUL 98		



SEZIONE F-F
SECTION F-F



SEZIONE E-E
SECTION E-E



TIPICA CAVITA' PER TERMINALE AMP
 FASTIN-FASTON SR.6.35mm.
 (TYPICAL CAVITY FOR AMP
 FASTIN-FASTON .250 SR.)

NERO (BLACK)	PA 6.6 (PA 6.6 UNFILLED)	280262-5
GIALLO (YELLOW)		280262-4 ³
BLU (BLUE)		280262-3 ³
VERDE (GREEN)		280262-2 ³
ROSSO (RED)		280262-1 ³
NATURALE (NATURAL)		280262-0
COLORE (COLOUR)	MATERIALE (MATERIAL)	NUMERO (PART NUMBER)

- ① NUMERO DI IMPRONTA STAMPO
(MOULD CAVITY IDENTIFICATION NO.)
- ② MARCHIO DI FABBRICA AMP
(AMP TRADE MARK)
- ③ **OBSOLETE**

<small>THIS DRAWING IS A CONTROLLED DOCUMENT FOR AMP INCORPORATED. IT IS SUBJECT TO CHANGE AND THE CONTROLLING ENGINEERING ORGANIZATION SHOULD BE CONTACTED FOR THE LATEST REVISION. QUESTO DISEGNO E' UN DOCUMENTO DI PROPRIETA' E RESPONSABILITA' DELL'AMP INCORPORATED SOGGETTO A VARIAZIONI. PER OTTENERE L'ULTIMA REVISIONE DEL DISEGNO CONTATTARE L'UFFICIO TECNICO RESPONSABILE.</small>		DWN / DIS. F. BORIN CHK / CONT. C. TARTAGLIA APVD / APP.		AMP AMP Italia S.p.A. Collegno, C.so F.lli Cervi 15	
DIMENSIONS: DIMENSIONI: mm		TOLERANCES UNLESS OTHERWISE SPECIFIED: TOLLERANZE: SE NON DIVERSAMENTE SPECIFICATO		NAME NONE	
		PRODUCT SPEC SPEC DI PRODOTTO 108-20020		FASTIN-FASTON™ CONNECTOR .250 SRS.RECEPTACLE HOUSING, 11 POS.	
MATERIAL MATERIALE SEE TABLE		FINISH FINITURA		APPLICATION SPEC SPEC DI APPLICAZIONE	
WEIGHT PESO		SIZE A3		CAGE CODE 00779	
CUSTOMER DRAWING		DISEGNO PER CLIENTE SOLO PER RIFERIMENTO		DRAWING NO NUMERO C-280262	
SCALE SCALA 2.5:1		SHEET FOGLIO		OF DI	
REV G1		RESTRICTED TO		OF DI	