

FR 16 WP - 4 Ohm (schwarz)

Art. No. 2136



Seewasserbeständiger 16 cm (6,5") Breitbandlautsprecher mit gespritzter Kunststoffmembran sowie Kunststoffkorb und -gitter. Absolut korrosions- und wasserfest durch Magnetverkleidung und Silikonummantelung der Zuleitung. Farbe: Schwarz.

*) IP-Schutzklasse für Frontseite bei Einbau in ein abgedichtetes Gehäuse

Saltwater resistant 16 cm (6.5") full-range speaker with moulded plastic cone, plastic basket and grille. Absolutely corrosion-resistant and waterproof due to encased magnet and silicon-coated leads. Black colour.

*) IP protection class for front side when built into a sealed enclosure

Anwendungsmöglichkeiten / Typical applications

- Außenbeschallungsanlagen
 - Lautsprecher für Solarien und Feuchträume
 - Boote, Schiffe und offenen Fahrzeuge
-
- Outdoor PA systems
 - Loudspeaker for solariums and damp locations
 - Boats, ships and open vehicles

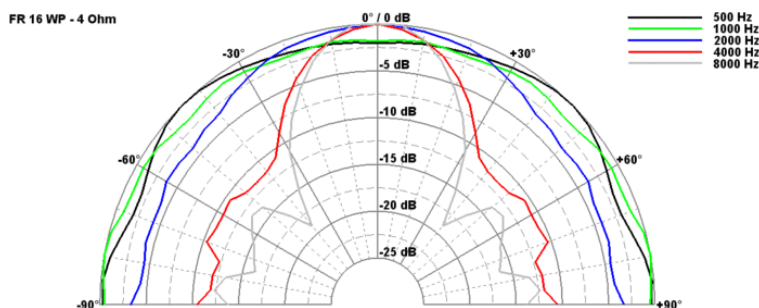
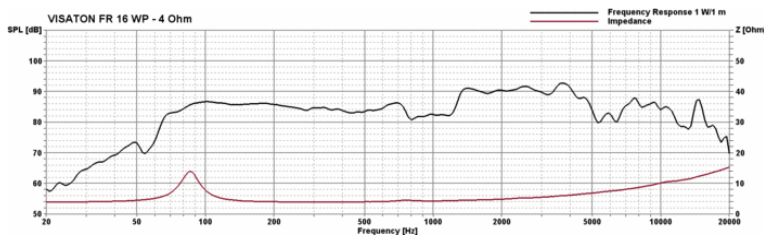
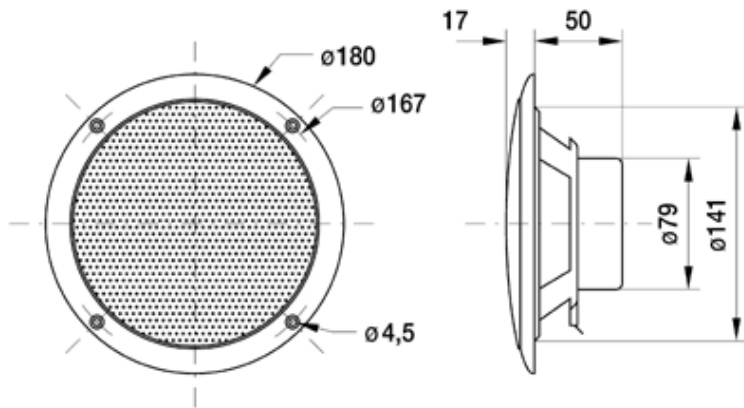
01.10.2015

Eigenschaften / Attributes

- seawasserfest
 - funktionstüchtig bei tiefen Temperaturen gemäß EN 60068-2-1 (-40 °C; 96 h)
 - erfüllt die Anforderungen des Germanischen Lloyd (Anforderungen für elektrische Betriebsmittel/Kälte)
 - Kunststoff: ASA (UL 94:HB; UV-/witterungs-beständig)
 - ballwurfsicher
-
- Seawater proof
 - Functionally at low temperature according to EN 60068-2-1 (-40 °C; 96 h)
 - Up to the standards of the Germanischer Lloyd (requirements for electrical equipment / low temperature)
 - Plastic: ASA (UL 94:HB; UV-/weather-proof)
 - Ball-resistant

FR 16 WP - 4 Ohm (schwarz)

Art. No. 2136



Technische Daten / Technical data

Nennbelastbarkeit Rated power	60 W
Musikbelastbarkeit Maximum power	80 W
Nennimpedanz Z Nominal impedance Z	4 Ohm
Übertragungsbereich Frequency response	60–15000 Hz
Mittlerer Schalldruckpegel Mean sound pressure level	86 dB (1 W/1 m)
Abstrahlwinkel (-6 dB) Opening angle (-6 dB)	46°/4000 Hz
Resonanzfrequenz fs Resonance frequency fs	85 Hz
Magnetische Induktion Magnetic induction	1,0 T
Magnetischer Fluss Magnetic flux	250 μWb
Obere Polplattenhöhe Height of front pole-plate	4 mm
Schwingspulendurchmesser Voice coil diameter	20 mm
Wickelhöhe Height of winding	6 mm
Schallwandöffnung Cutout diameter	142 mm
Gewicht netto Net weight	0,42 kg
Gleichstromwiderstand Rdc D.C. resistance Rdc	3,7 Ohm
Mechanischer Q-Faktor Qms Mechanical Q factor Qms	2,99
Elektrischer Q-Faktor Qes Electrical Q factor Qes	1,55
Gesamt-Q-Faktor Qts Total Q factor Qts	1,02
Äquivalentes Luftnachgiebigkeitsvolumen Vas Equivalent volume Vas	10 l
Effektive Membranfläche Sd Effective piston area Sd	130 cm²
Dynamische bewegte Masse Mms	

01.10.2015

Dynamically moved mass Mms	8,4 g
Antriebsfaktor Bxl Force factor Bxl	3,2 Tm
Schwingspuleninduktivität L Inductance of the voice coil L	0,4 mH
Anschlüsse Connections	4,8 x 0,8 mm (+) 2,8 x 0,8 mm (-)
Schutzklasse Protective system	IP 65 *)
Temperaturbereich Temperature range	-40 ... 80 °C
Farbe Colour	schwarz/black