

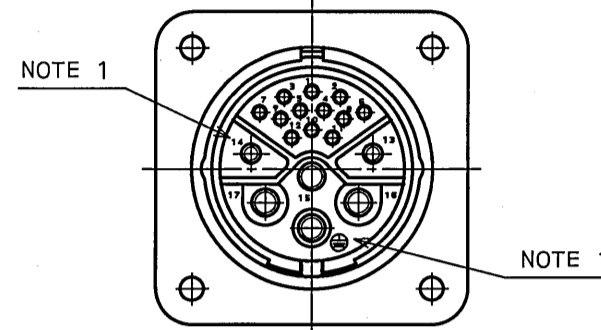
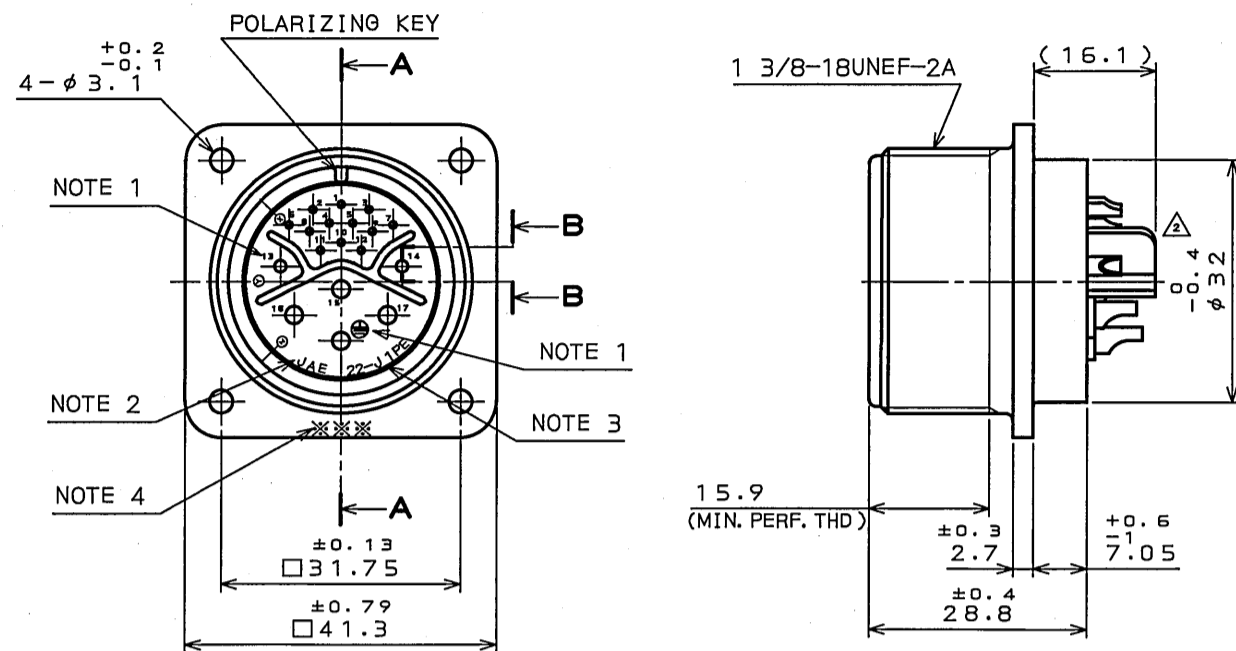
版数 REV.	年月日 DATE	DCN NO.	変更内容 DESCRIPTION	製図 DR.	担当 CHK.	査閲 APPD.	承認 APPD.

DESIGNATION

命名法

JL04V-2E22-J1PE※-R

SERIES シリーズ名	SUFFIX 特殊記号
RECEPTACLE レセプタクル	INSERT ROTATING POSITIONS インサート回転角度
CLASS 単体防水構造	NONE: NORMAL POSITION
SHELL SIZE シェルサイズ	X : 45°
CONTACT ARRANGEMENT インサート名	Y : 90°
	Z : 135°
	WITH PROTECTIVE EARTH CONTACT 保護回路接続構造有
	PIN CONTACT ピンコンタクト



- NOTE 1. CONTACT POSITION NUMBER IS MARKED IN THE AREA SHOWN.
EARTH MARK (⊕) IS MARKED NEAR BY EARTH CONTACT.
2. COMPANY LOGO "JAE" APPEARS IN THE AREA SHOWN.
3. CONTACT ARRANGEMENT IS MARKED IN THE AREA SHOWN.
4. PRODUCTION LOT NUMBER ARE MARKED AS INDICATED.
※※※ MANUFACTURER MONTH (1~9, X, Y, Z)
(JAN.~SEP., OCT., NOV., DEC.)
MANUFACTURER YEAR ('05, '06, '07, ...)
5. TO PREVENT MIS-MATING OF CONNECTOR, THERE ARE FOUR INSERT ROTATING POSITIONS AVAILABLE: NORMAL, X, Y, AND Z (POSITIONS IS DIFFERENT EACH OTHER). NORMAL POSITION IS SHOWN IN THE FRONT VIEW.

1. 図示の位置に端子番号を表示する。
又、保護回路接続端子は ⊕ で表わす。
2. 図示の位置に社名を表示する。【JAE】
3. 図示の位置にインサート名を表示する。
【22-J1PE】
4. 図示の位置に製造ロットNo.を表示する。
※※※ 製造月(1~9月,X:10月,Y:11月,Z:12月)
製造年('05,'06,'07...)
5. コネクタの誤嵌合防止の為、4つのインサート回転角度(互いに角度が異なる)ノーマル,X,Y,Zボジションがある。
正面図は、ノーマルボジションのものである。

SPECIFICATION

NUMBER OF CONTACT : 12×#20 CONTACT No. 1~12
: 2×#16 CONTACT No. 13, 14
: 4×#12 CONTACT No. 15~17, ⊕

RATED VOLTAGE : 24VAC #20CONTACT
: 125VAC
OR 24VAC #16CONTACT
: 250VAC #12CONTACT
POLLUTION DEGREE: 3 / OVER VOLTAGE CATEGORY: III

RATED CURRENT : 5A MAX. / ONE CONTACT #20CONTACT
: 13A MAX. / ONE CONTACT #16CONTACT
: 23A MAX. / ONE CONTACT #12CONTACT

DIELECTRIC WITHSTANDING VOLTAGE : 2000VAC
EXCEPT 1000VAC BETWEEN #20 CONTACTS.

INSULATION RESISTANCE : 1000MΩ MIN. (AT 500VDC)

APPLICABLE WIRE : 0.8mm MAX #20CONTACT
: 1.25mm MAX #16CONTACT
: 3.5mm MAX #12CONTACT

AIR LEAKAGE : NO LEAKAGE OF AIR AT 2.9×10⁴ Pa APPLIED TO MATING SIDE FOR 1 MIN

仕様

コンタクト : #20コンタクト 12本 (No. 1~12)
: #16コンタクト 2本 (No. 13, 14)
: #12コンタクト 4本 (No. 15~17, ⊕)

定格電圧 : 24VAC (#20コンタクト)
: 125VAC or 24VAC (#16コンタクト)
: 250VAC (#12コンタクト)
(汚染度: 3 / 過電圧範疇: III)

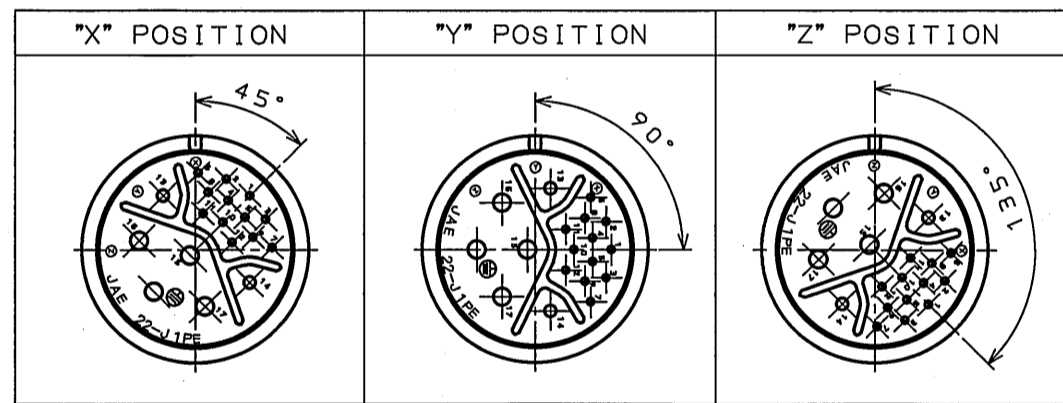
定格電流 : 5A以下 / 1芯 (#20コンタクト)
: 13A以下 / 1芯 (#16コンタクト)
: 23A以下 / 1芯 (#12コンタクト)

耐電圧 : 2000VAC
但し、#20コンタクト間は1000VAC

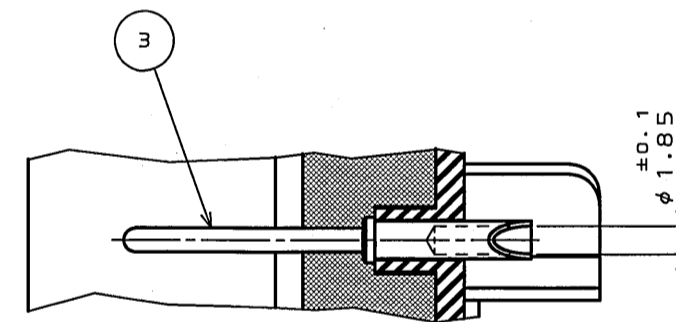
絶縁抵抗 : 1000MΩ以上 (DC500Vにて)

適用電線 : 0.8mm以下 (#20コンタクト)
: 1.25mm以下 (#16コンタクト)
: 3.5mm以下 (#12コンタクト)

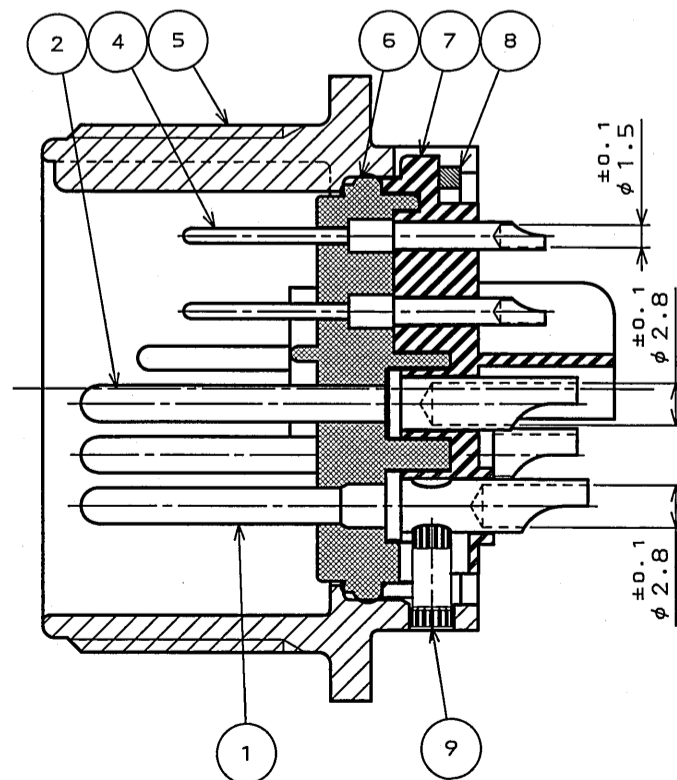
気密性 : 2.9×10⁴ Pa の圧力にて漏れなきこと。
(1分間、嵌合部より)



INSERT ROTATING POSITIONS (NOTE 5)



SECT. B-B (SCALE 2:1)



SECT. A-A (SCALE 2:1)

特別管理品目
SPECIAL CONTROL ITEM
TUV

NO.	DESCRIPTION	QTY.	MATERIAL	FINISH	REMARKS
9	EARTH PIN	1	COPPER ALLOY	NICKEL PLATING	
8	RETAINING RING	1	COPPER ALLOY	ZINC PLATING	COLOR: BLACK SYSTEM INTERFERENCE COLOR
7	REAR INSULATOR	1	SYNTHETIC RESIN	NONE	COLOR: BLACK
6	FRONT INSULATOR	1	SILICONE RUBBER	NONE	COLOR: BLACK
5	SHELL	1	ALUMINUM ALLOY	ZINC PLATING	COLOR: BLACK SYSTEM INTERFERENCE COLOR
4	#20CONTACT (LINE)	12	COPPER ALLOY	SILVER PLATING	CONTACT No. 1~12
3	#16CONTACT (LINE)	2	COPPER ALLOY	SILVER PLATING	CONTACT No. 13, 14
2	#12CONTACT (LINE)	3	COPPER ALLOY	SILVER PLATING	CONTACT No. 15~17
1	#12CONTACT (EARTH)	1	COPPER ALLOY	SILVER PLATING	CONTACT No. ⊕

仕様書 (SPECIFICATION)	第1版 (ORIGINAL DATE)	尺規 (SCALE)	シリーズ (SERIES)	製図 (DRAWING NO.)
JA08-5079-3 T95-4-1	14.Dec.2005	1:1	JL04V	JAE CONNEXION
公差 (GENERAL TOLERANCE)	担当 (CHK.)	名称 (TITLE)		
寸法 (DIMENSION) 角度 (ANGLES)	N.SASANO	JL04V-2E22 -J1PE※-R		
. ±0.8 X° ±	査閲 (APPD.)	製図 (DRAWING NO.)		
.X ±0.4 X° X° ±	T. OKAMURA	SJ105472		
.XX ±0.1	承認 (APPD.)	図面番号 (DRAWING NO.)		
.XXX ±	A. Onogawa	承認 (REV.)		