

Kontaktbelegung:

1)	weiß	■ 1
2)	braun	■ 2
3)	grün	■ 3
4)	gelb	■ 4
5)	grau	■ 5
6)	rosa	■ 6
7)	blau	■ 7
8)	rot	■ 8
Schirmauflage		
Überwurfmutter/ -schraube		

Technische Daten:

Bemessungsspannung: 30 V
IEC 61076-2-104

Strombelastbarkeit: 1,5 A bei 40°C
IEC 61076-2-104

Isolationswiderstand: >=100 MΩ
IEC 60512

Verschmutzungsgrad: 3/2
IEC 60664-1

Schutzart: IP 67, im
IEC 60529 verschraubten Zustand

Umgebungstemperatur: -30°C ... +80°C
EN 60512-11-10
-40°C ... +85°C
EN 60512-11-4

Steckzyklen: >=100
IEC 60512-9a

Kabeleigenschaften:

Umgebungstemperatur:
fest verlegt -30°C ... +80°C
bewegt -15°C ... +80°C

Werkstoffe:

Kontakt: CuZn, Ni b / Au 0,2 gal.

Kontaktträger: PA, UL 94 V-0

Dichtung: FPM

Überwurfmutter/
-schraube: GD-Zn, Ni

Griffkörper: TPU, UL 94 HB, grau

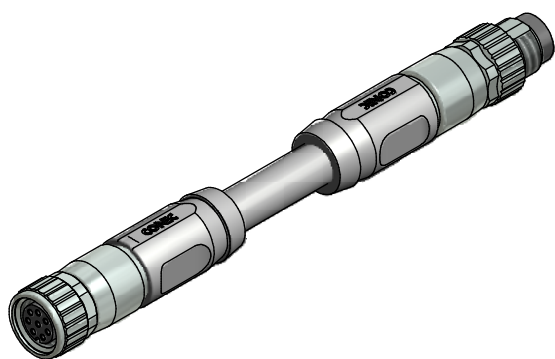
Schirmhülse: CuZn, Ni

Montagedaten:

empfohlenes Drehmoment: 0,4 Nm

Conec Drehmomentschlüssel: 36-000200

Montagewerkzeug: Steckensatz SW9: 36-000210



Art.-Nr.:	Bezeichnung:	Länge L:	Kabel:
42-12206	SAL - 8S - RK8 - RS8 - 0,3 / G3	0,3m	PVC, UL 2464, grau, 8x0,14mm ² Kabel: 781-G31800
42-12207	SAL - 8S - RK8 - RS8 - 0,6 / G3	0,6m	
42-12208	SAL - 8S - RK8 - RS8 - 1,5 / G3	1,5m	
42-12209	SAL - 8S - RK8 - RS8 - 3 / G3	3m	
42-xxxxx	SAL - 8S - RK8 - RS8 - ... / G3	x	

CAD-Unterlage nicht manuell ändern RoHS & REACH konform	Index a: 01.06.2015 rch Ä5648 Datenblatt überarbeitet	dim. in mm
	Kabeltoleranz: L <= 4m: L + 40mm L > 4m: L + 1%	Datum Name
	Allgemeintoleranz: 0 ± 0,50mm 0,0 ± 0,25mm 0,00 ± 0,10mm * ± 5°	gepr. 25.09.13 Christen 25.09.13 Mankopf
	Diese Zeichnung darf ohne unsere ausdrückliche, schriftliche Genehmigung weder vervielfältigt noch dritten Personen ausgehändigt werden. Eigentums- und Urheberrecht vorbehalten	

Benennung: Verbindungsleitung M8x1, 360°-Schirmung, Kupplung axial - Stecker axial
Zeichnungsnr.: 42K1A561
Artikelnr.: