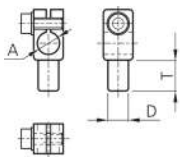
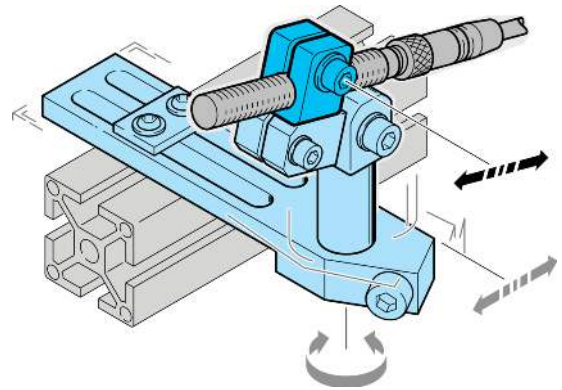




203915
SH-6.5-10
Sensorhalter Ø 6.5mm

- Vielseitiges Haltesystem mit hoher Flexibilität
- Universelle Montage
- Stufenlose Justierung
- Robuste Bauweise



A	D	T	
4	10	16	SH-4-10
5	10	16	SH-5-10
6,5	10	16	SH-6.5-10
8	10	16	SH-8-10
12	10	16	SH-12-10
18	14	20	SH-18-14
30	20	26	SH-30-20

Technische Daten (typ.)

Durchmesser	+20°C
Abstandsmaß	A: 6,5 mm
Gehäusematerial	D: 10 mm
Komponente	Kunststoff (PA)
Geeignet für	Sensorhalter
Produktserie	Klemmbolzen 10 mm
	Z-UBT-KL-PH Produkthalterung

Weitere Informationen / Zubehör

<https://www.di-soric.com/203915>