



## TABLE OF CONTENTS

### Inhaltsverzeichnis

- 1 GENERAL / Allgemeines**
- 1.1 **PURPOSE / Zweck**
- 1.2 **CUSTOMER DRAWINGS**  
Kundenzeichnungen
- 1.3 **DELIVERY CONDITION**  
Anlieferzustand
  - 1.3.1 **32 POS. CONNECTOR / 32 Pol. Steckverbinder**
  - 1.3.2 **48 POS. CONNECTOR / 48 Pol. Steckverbinder**
  - 1.3.3 **BLINDPLUGS FOR 32 POS. AND 48 POS. CONNECTOR**  
Blindstopfen für 32 Pol. und 48 Pol. Steckverbinder
  - 1.3.4 **TERMINALS FOR 32 POS. AND 48 POS. CONNECTOR**  
Kontakte für 32 Pol. und 48 Pol. Steckverbinder
- 2 32 POS. AND 48 POS. PCM CONNECTOR**  
32 Pol. und 48 Pol. PCM Steckverbinder
  - 2.1 **ASSEMBLY OF THE 32 POS. CONNECTOR (APPLIES ALSO FOR ASSEMBLY 48 POS. CONNECTOR)**  
Zusammenbau des 32 Pol. Steckverbinders (gilt ebenso für 48 Pol. Steckverbinder)
  - 2.2 **TERMINAL INSERTION / REMOVAL INSTRUCTIONS MQS AND 1.5 mm**  
Anleitungen für den Kontakt Ein / Ausbau MQS und 1.5mm
  - 2.3 **APPLICABLE WIRES / Einsetzbare Leitungen**
  - 2.4 **TPA (TERMINAL POSITION ASSURANCE) INSERTION / REMOVAL INSTRUCTIONS OF THE 32 POS. AND 48 POS. CONNECTOR**  
2. Kontaktsicherung Einbau / Ausbau des 32 Pol. und 48 Pol. Steckverbinders
  - 2.5 **COVER INSERTION/ REMOVAL INSTRUCTIONS FOR 32 POS. AND 48 POS. CONNECTOR LEFT AND RIGHT CABLE OUTLET**  
Montage / Demontage der Kappe für 32 Pol. und 48 Pol. Stecker - linker und rechter Kabelabgang
- 3 MATING AND UNMATING CONNECTOR OF THE 32 AND 48 POS. CONNECTORS**  
Stecken und Lösen der 32 Pol. und 48 poligen Steckverbinder
  - 3.1 **MATING OF THE CONNECTOR WITH THE HEADER**  
Stecken des Gehäuses mit dem Stecksockel
  - 3.2 **UNMATING OF THE CONNECTOR WITH THE HEADER**  
Demontage des Gehäuses mit dem Stecksockel
- 4 CABLE - TIE USAGE INSTRUCTIONS / Benutzung der Kabelbinder**
- 5 BLIND PLUGS USAGE INSTRUCTIONS**  
Benutzung der Blindstopfen



## 1 GENERAL

Allgemeines

### 1.1 PURPOSE

Zweck

THIS SPECIFICATION DESCRIBE HOW YOU HAVE TO HANDLE THE 32 POS. AND 48 POS. CONNECTOR COMPONENTS.

Diese Spezifikation beschreibt den Arbeitsablauf, sowie die Handhabung aller Komponenten der 32 Pol. und 48 poligen Steckverbinder.

### 1.2 CUSTOMER DRAWINGS

Kundenzeichnungen

**THIS APPLICATION SPECIFICATION IS BASED ON THE LATEST VALID CUSTOMER DRAWING.**

Grundlage dieser Verarbeitungsspezifikation sind die jeweils letzt gültigen Kundenzeichnungen.

C1719675	<b>ASSY 32 POS. CONNECTOR</b> Assy 32Pol. Steckverbinder
C1670065	<b>DIFFERENT PINOUT CONFIGURATION FOR 32 POS. CONNECTOR</b> Unterschiedliche Pinout Konfigurationen für den 32 Pol. Steckverbinder
C1719678	<b>ASSY 48 POS. CONNECTOR</b> Assy 48 Pol. Steckverbinder
C1670068	<b>DIFFERENT PINOUT CONFIGURATION FOR 48 POS. CONNECTOR</b> Unterschiedliche Pinout Konfigurationen für den 48 Pol. Steckverbinder
C1719661	<b>32 POS. 2-NDARY LOCK, TYCO 1.5 MM</b> 32 Pol. 2-te Kontaktsicherung, Tyco 1.5 mm
C1719662	<b>32 POS. 2-NDARY LOCK, MQS</b> 32 Pol. 2-te Kontaktsicherung, MQS
C1719667	<b>32 POS. COVER</b> 32Pol. Kappe
C1719661	<b>48 POS. 2-NDARY LOCK, TYCO 1.5 MM</b> 48 Pol. 2-te Kontaktsicherung, Tyco 1.5 mm
C1719668	<b>48 POS. 2-NDARY LOCK, MQS</b> 48 Pol. 2-te Kontaktsicherung, MQS
C1719671	<b>48 POS. COVER</b> 48 Pol. Kappe
C1394871	<b>BLINDPLUG MQS</b> Blindstopfen MQS
C1670108	<b>BLINDPLUG 1.5mm Contact</b> Blindstopfen für 1.5 mm Kontakt

#### INTERFACE SPECIFICATION:

Schnittstellenspezifikation:

114-18762	<b>48 POS. CONNECTOR</b> 48 Pol. Steckverbinder
114-18761	<b>32 POS. CONNECTOR</b> 32 Pol. Steckverbinder

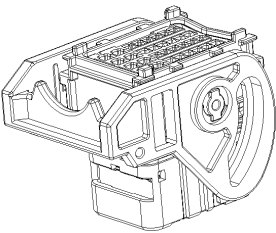
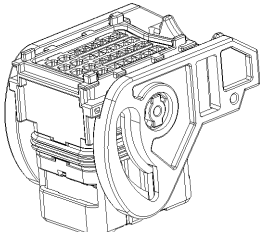
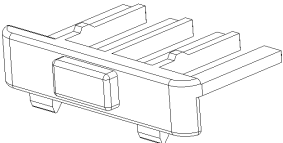
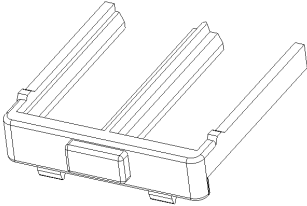
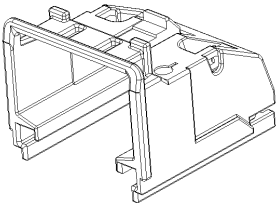
**INSTRUCTION SHEET / Verarbeitungsanweisung: 114-18866**



**1.3 DELIVERY CONDITION**

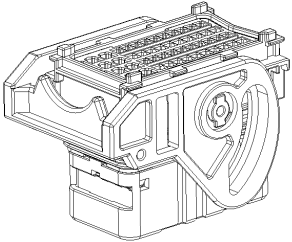
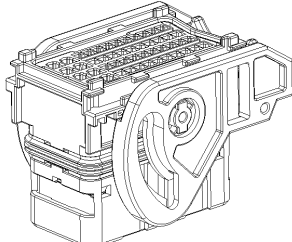
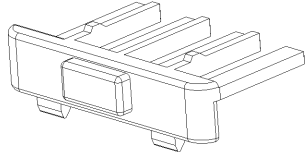
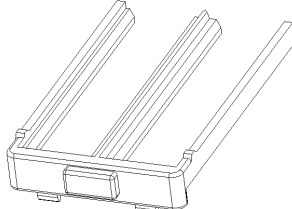
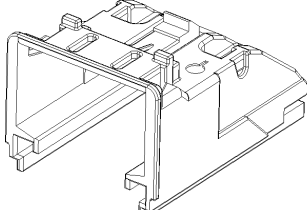
Anlieferzustand

**1.3.1 32 POS. CONNECTOR / 32 Pol. Steckverbinder**

<p><b>ASSY 32 POS. CONNECTOR LEVER RIGHT</b> Assy 32 Pol. Steckverbinder Hebel rechts</p>	<p>PN 1719675 PN 1719682 PN 1418392</p>	
<p><b>ASSY 32 POS. CONNECTOR LEVER LEFT</b> Assy 32 Pol. Steckverbinder Hebel links</p>	<p>PN 1670065 PN 1670066</p>	
<p><b>32 POS. TPA FOR 1.5 mm TERMINAL</b> 32 Pol. 2-te Kontaktsicherung 1.5 mm Kontakt</p>	<p>PN 0-1719661-1</p>	
<p><b>32 POS. TPA FOR MQS TERMINAL</b> 32 Pol. 2-te Kontaktsicherung MQS Kontakt</p>	<p>PN 0-1719662-1</p>	
<p><b>COVER FOR 32 POS. CONNECTOR</b> Kappe fuer 32 Pol. Steckverbinder</p>	<p>PN 0-1719667-1</p>	



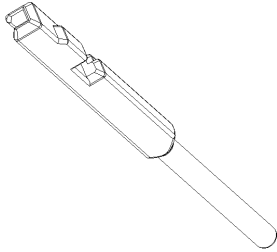
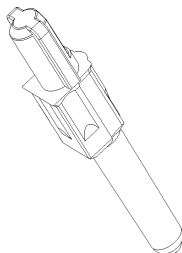
## 1.3.2 48 POS. CONNECTOR / 48 Pol. Steckverbinder

<p><b>ASSY 48 POS. CONNECTOR LEVER RIGHT</b> Assy 48 Pol. Steckverbinder Hebel rechts</p>	<p>PN 1670068 PN 1670069 PN 1670067</p>	
<p><b>ASSY 48 POS. CONNECTOR LEVER LEFT</b> Assy 48 Pol. Steckverbinder Hebel links</p>	<p>PN 1719678 PN 1719683 PN 1418416</p>	
<p><b>48 POS. TPA FOR 1.5 mm TERMINAL</b> 48 Pol. 2-te Kontaktsicherung 1.5 mm Kontakt</p>	<p>PN 0-1719661-1</p>	
<p><b>48 POS. TPA FOR MQS TERMINAL</b> 48 Pol. 2-te Kontaktsicherung MQS Kontakt</p>	<p>PN 0-1719668-1</p>	
<p><b>COVER FOR 48 POS. CONNECTOR</b> Kappe fuer 48 Pol. Steckverbinder</p>	<p>PN 0-1719671-1</p>	



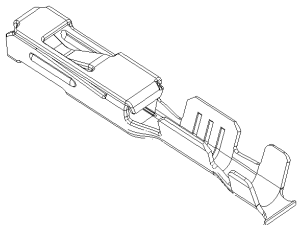
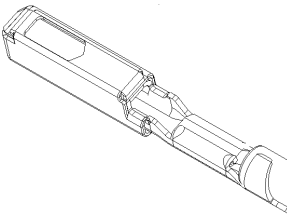
**1.3.3 BLIND PLUGS FOR 32 POS. AND 48 POS. CONNECTOR**

Blindstopfen für 32 Pol. und 48 Pol. Steckverbinder

<p><b>BLINDPLUG 0,35-0,75mm<sup>2</sup> FOR 32 POS. AND 48 POS. CONNECTOR</b> Blindstopfen 0,35-0,75mm<sup>2</sup> für 32 Pol. und 48 Pol. Steckverbinder <b>(MQS)</b></p>	<p>PN 0-1394871-1  <b>COLOUR BLACK</b> Farbe schwarz</p>	
<p><b>BLINDPLUG 0,5-1,5mm<sup>2</sup> FOR 32 POS. AND 48 POS. CONNECTOR</b> Blindstopfen 0,5-1,5mm<sup>2</sup> für 32 Pol. und 48 Pol. Steckverbinder <b>(1.5mm Contact)</b></p>	<p>PN 0-1670108-1  <b>COLOUR GREY</b> Farbe grau</p>	

**1.3.4 TERMINALS FOR 32 POS. AND 48 POS. CONNECTOR**

Kontakte für 32 Pol. und 48 Pol. Steckverbinder

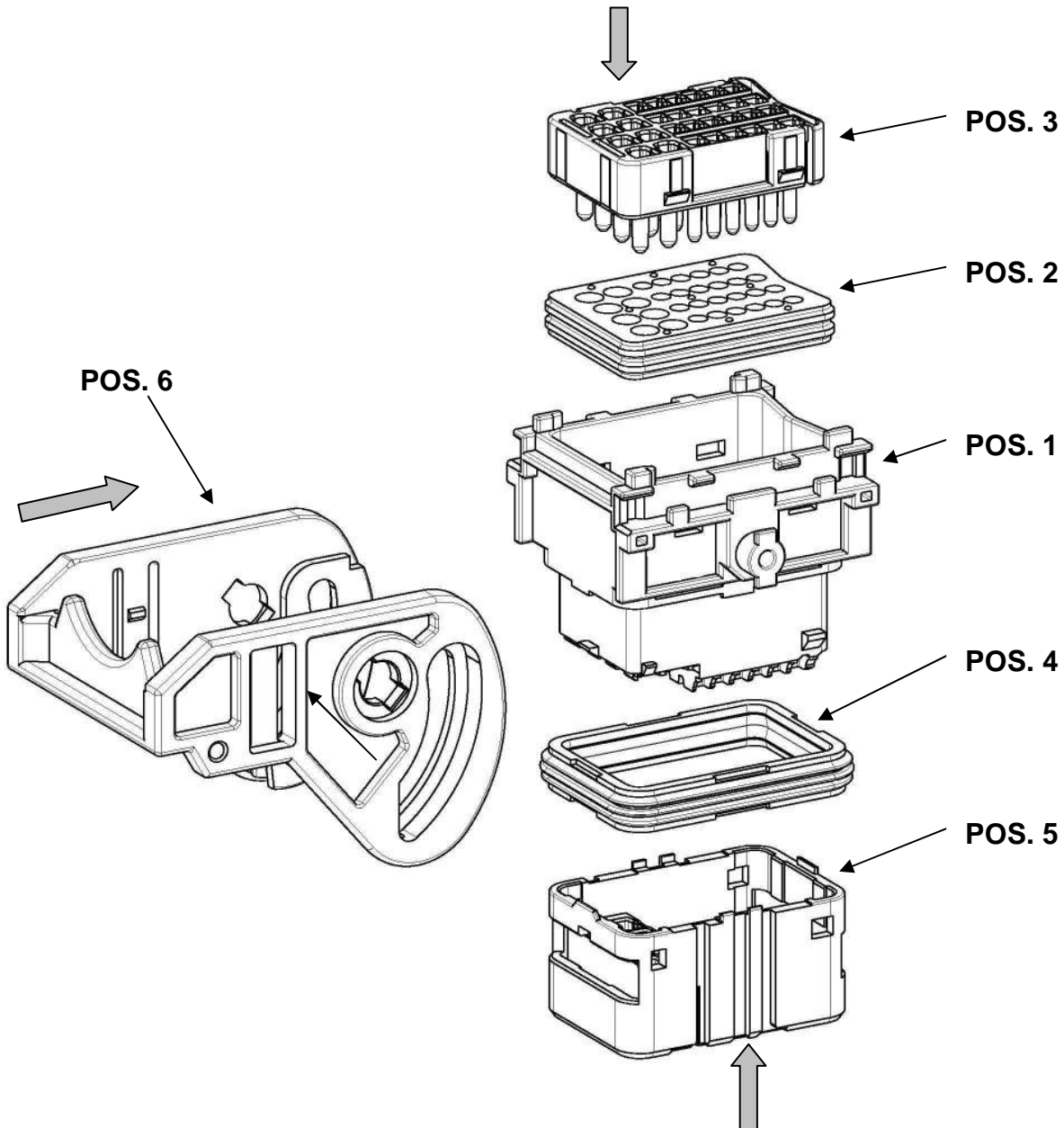
<p><b>USCAR 1.5 MM TERMINAL 0,5-1,5mm<sup>2</sup> FOR 32 / 48 POS. CONNECTOR</b> USCAR 1.5 mm Kontakt 0,5-1,5mm<sup>2</sup> für 32 / 48 Pol. Steckverbinder</p>	<p><b>638652-1 / -2</b>  <b>PN SEE CUSTOMER DRAWING</b> Siehe Kundenzeichnungen <b>638652</b>  <b>APPL. SPEC. 114-13091</b></p>	
<p><b>MQS CLEAN BODY TERMINAL 0,35-0,75mm<sup>2</sup> FOR 32 / 48 POS. CONNECTOR</b> MQS Clean Body Kontakt 0,35-0,75mm<sup>2</sup> für 32 / 48 Pol. Steckverbinder</p>	<p><b>968220-1 968221-1</b>  <b>PN SEE CUSTOMER DRAWING</b> Siehe Kundenzeichnung <b>1355900</b>  <b>APPL. SPEC. 114-18021</b></p>	

**2 32POS. AND 48 POS. PCM CONNECTOR**

32 Pol. und 48 Pol. PCM Steckverbinder

**2.1 ASSEMBLY OF THE 32 POS. CONNECTOR (APPLIES ALSO FOR ASSEMBLY 48 POS. CONNECTOR)**

Zusammenbau des 32 Pol. Steckverbinders (gilt ebenso für 48 Pol. Steckverbinder)



POS. 1 **FEMALE HOUSING**

Buchsengehäuse

POS. 2 **FAMILY SEAL**

Familiendichtung

POS. 3 **COVER FOR FAMILY SEAL**

Kappe für Familiendichtung

POS. 4 **PERIPHERAL SEAL**

Radialdichtung

POS. 5 **CAVITY HOUSING**

Kammergehäuse

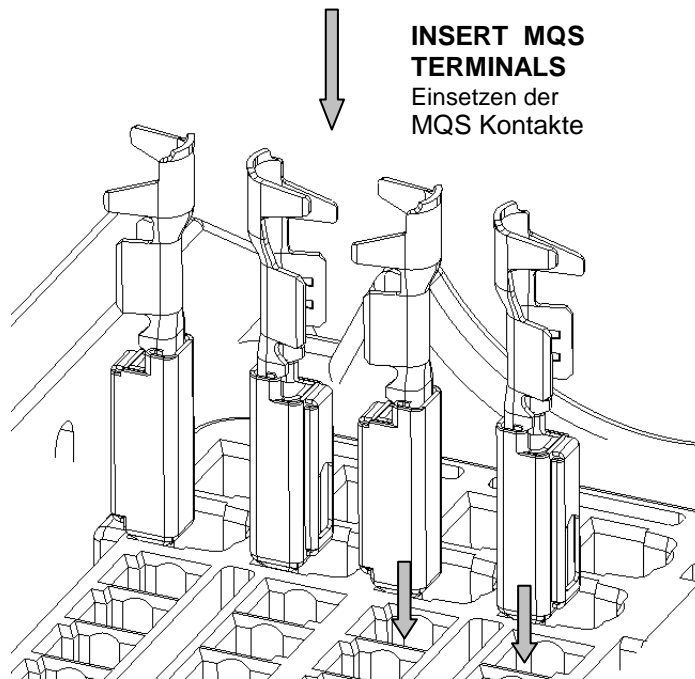
POS. 6 **LEVER**

Hebel



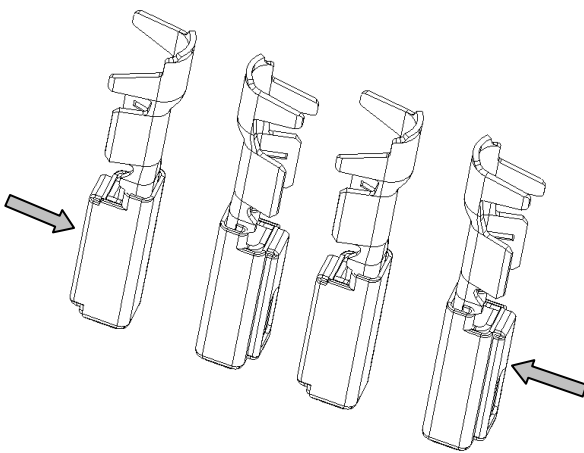
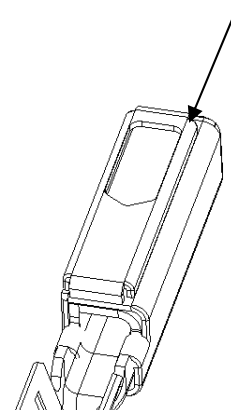
## 2.2 TERMINAL INSERTION / REMOVAL INSTRUCTIONS MQS AND 1.5 MM

Anleitungen für den Kontakt Ein / Ausbau MQS und 1.5mm



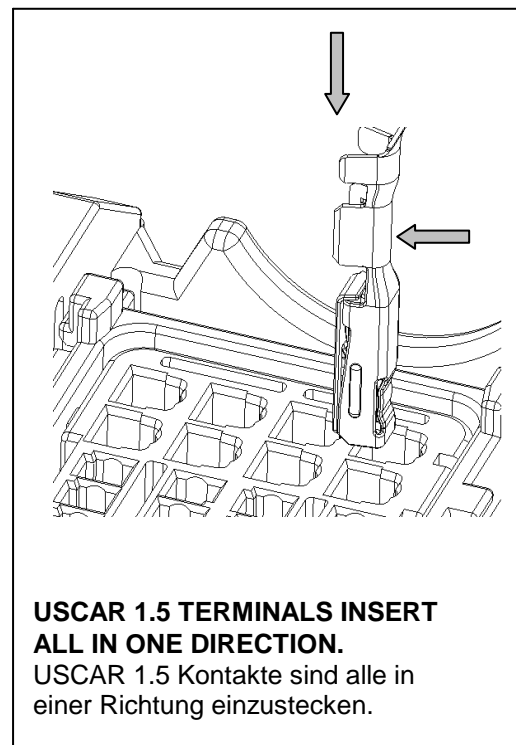
**INSERT MQS  
TERMINALS**  
Einsetzen der  
MQS Kontakte

**ORIENTATION FEATURE  
ON MQS TERMINAL.**  
Kontaktorientierung MQS



**OUTER TERMINAL ROW  
ORIENTED 180° FROM INSIDE  
TERMINAL ROW**

Buchsenkontakte in der äußeren  
Reihe sind zu den Kontakten in der  
inneren Reihe um 180°gedreht.

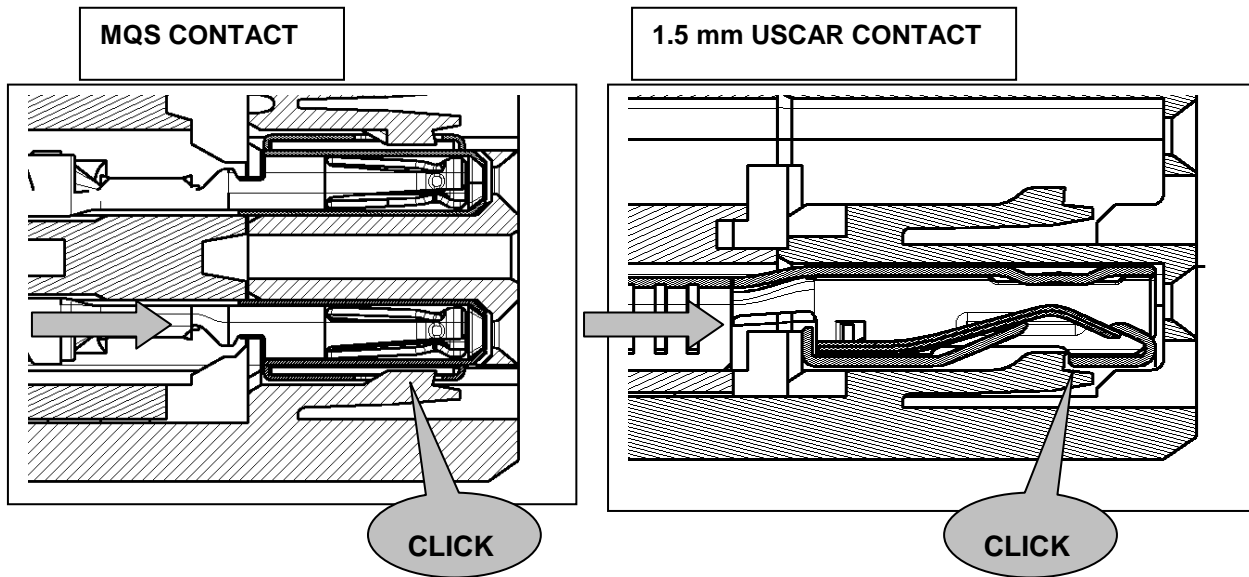


**USCAR 1.5 TERMINALS INSERT  
ALL IN ONE DIRECTION.**

USCAR 1.5 Kontakte sind alle in  
einer Richtung einzustecken.

**INSERT TERMINAL UNTIL A "CLICK" IS HEARD OR FELT**

Rev Kontakt einschieben bis man ein "CLICK" hört oder die Kontaktverrastung spürt



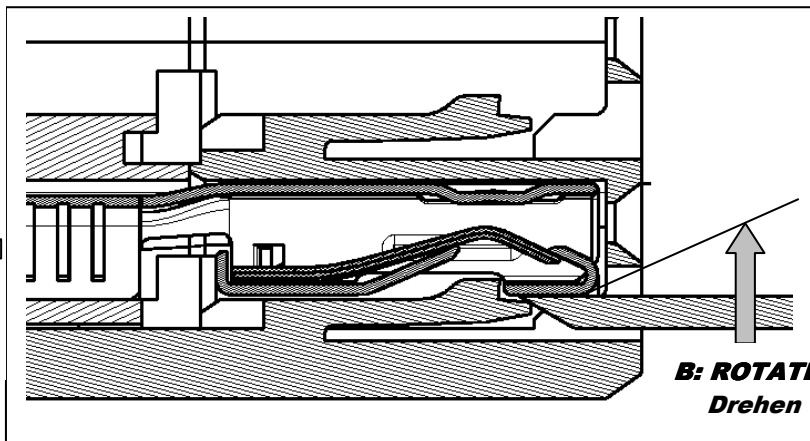
**INSERT THE 1.5mm CONTACTS ALWAYS BEFORE MQS CONTACT MOUNTING.**  
 1.5mm Kontakte immer vor den MQS Kontakten einbauen.



**1.5 mm USCAR TERMINAL REMOVAL INSTRUCTIONS**  
 Anleitungen für die Entfernung der 1.5 mm USCAR Kontakte

**C**  
**PULL OUT**  
**Herausziehen**  
 THE TERMINALS WHILE THE LOCKING FINGER IS RELEASED (STEP "B")  
 Herausziehen der Kontakte während der Rasthaken entriegelt ist. (Schritt "B")

**C: PULL OUT**  
**Herausziehen**



**A**  
**POSITION**  
**Positionierung**  
 THE EXTRACTION TOOL 3-1579007-6 TO LOCKING FINGER  
 Das Entriegelungswerkzeug 3-1579007-6 ist an Rasthaken zu positionieren

**A: INSERT**  
**EXTRACTION TOOL**  
**Einführen**  
**Einriegelungswerkzeug**

**B**  
**ROTATE / Drehen**  
**EXTRACTION TOOL TO RELEASE THE LOCKING FINGER**  
 Drehen des Entriegelungswerkzeug um den Rasthaken zu entriegeln





## MQS TERMINAL REMOVAL INSTRUCTIONS

Anleitungen für die Entfernung der MQS Kontakte

**C**

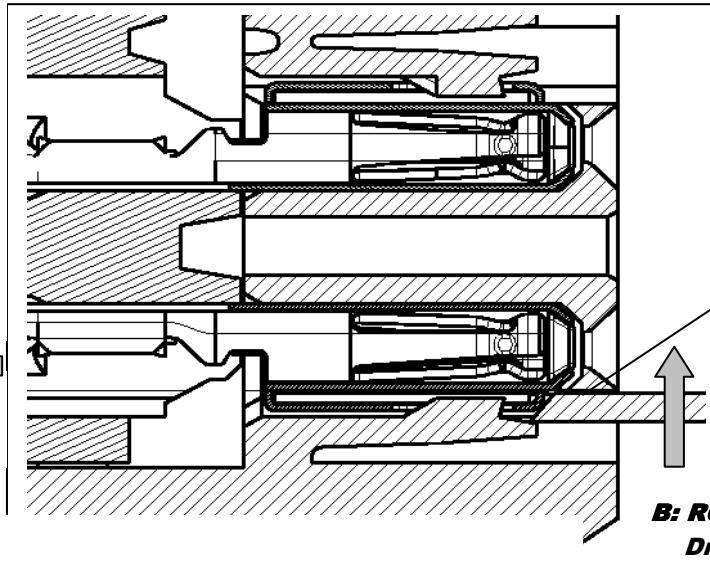
### **PULL OUT**

#### **Herausziehen**

THE TERMINALS WHILE THE LOCKING FINGER IS RELEASED (STEP "B")

Herausziehen der Kontakte während der Rasthaken entriegelt ist. (Schritt "B")

**C: PULL OUT**  
**Herausziehen**



**A**

### **POSITION**

#### **Positionierung**

THE EXTRACTION TOOL 3-1579007-6 TO LOCKING FINGER  
Das Entriegelungswerkzeug 3-1579007-6 ist an Rasthaken zu positionieren

#### **A: INSERT EXTRACTION TOOL**

**Einführen**  
**Einriegelungswerkzeug**

**B: ROTATE**  
**Drehen**

**B**

### **ROTATE / Drehen**

EXTRACTION TOOL TO RELEASE THE LOCKING FINGER

Drehen des Entriegelungswerkzeugs um den Rasthaken zu entriegeln.

## 2.3 APPLICABLE WIRES

Einsetzbare Leitungen

PLEASE SEE ALSO THE CUSTOMER DRAWINGS

Auch Kundenzeichnungen beachten

CONTACT SYSTEM Kontakt System	WIRE SIZE Leitungsquerschnitt [mm <sup>2</sup> ]	WIRE INSULATION DIAMETER Kabel Außendurchmesser [mm]
<b>0.64 mm MQS TERMINAL</b>	0.35 mm <sup>2</sup>	1,4 -0,2 mm
	0,5 mm <sup>2</sup>	1,6 -0,2 mm
	0,75 mm <sup>2</sup>	1,9 -0,2 mm
<b>1.5 mm USCAR TERMINAL</b>	0.5 mm <sup>2</sup>	1,6 -0,2 mm
	0,75 mm <sup>2</sup>	1,9 -0,2 mm
	1,0 mm <sup>2</sup>	2,1 -0,2 mm
	1.5 mm <sup>2</sup>	2,4 -0,2 mm



## 2.4 TPA (TERMINAL POSITION ASSURANCE) INSERTION / REMOVAL INSTRUCTIONS OF THE 32 POS. AND 48 POS. CONNECTOR

2. Kontaktsicherung Einbau / Ausbau des 32 Pol. und 48 Pol. Steckverbinders

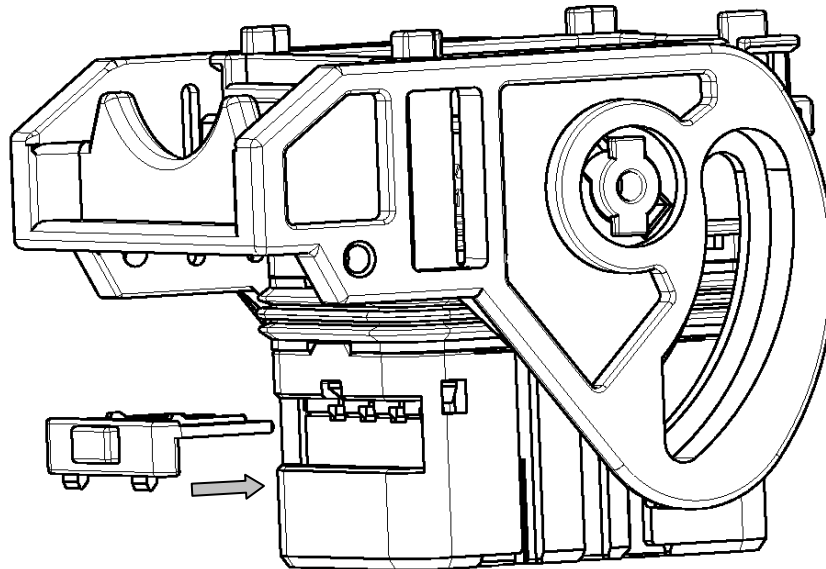
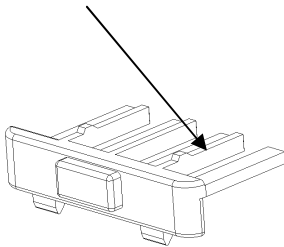
**INSERT THE TPA FOR 0.64 mm MQS AND 1.5 MM USCAR TERMINAL INTO SLOT AND PUSH THEM TO THE BOTTOM.**

Einschieben der 2. Kontaktsicherung für die Kontakte 0.64 MQS und 1.5mm USCAR in die Montageschlitze bis zum Boden.

### TPA – 1.5 MM USCAR

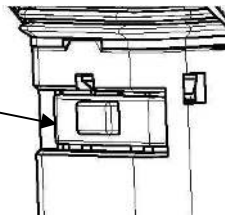
#### ORIENTATION FEATURE ON TPA.

Kontaktororientierung an der 2. Kontaktsicherung



#### TPA IN ENDOCKED POSITION

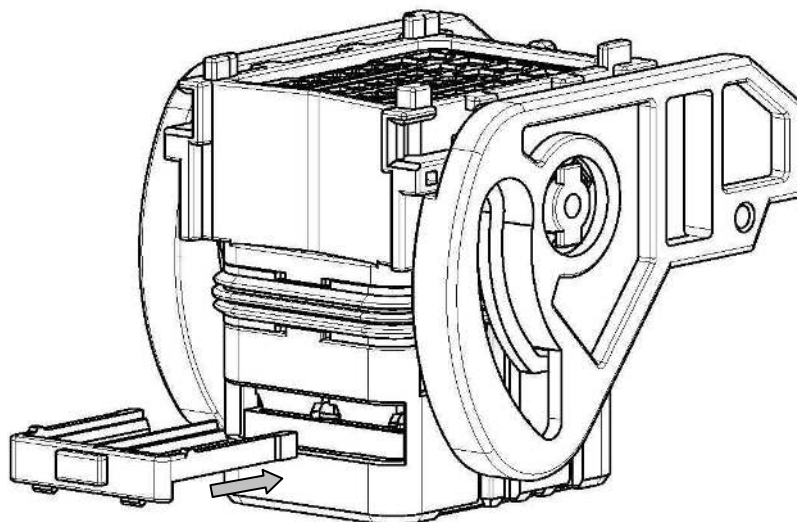
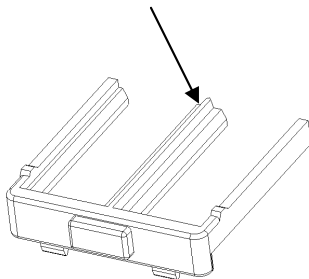
2. Kontaktsicherung in Endraststellung



### TPA - MQS

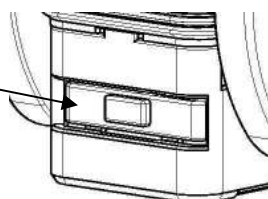
#### ORIENTATION FEATURE ON TPA.

Kontaktororientierung an der 2. Kontaktsicherung



#### TPA IN ENDOCKED POSITION

2. Kontaktsicherung in Endraststellung



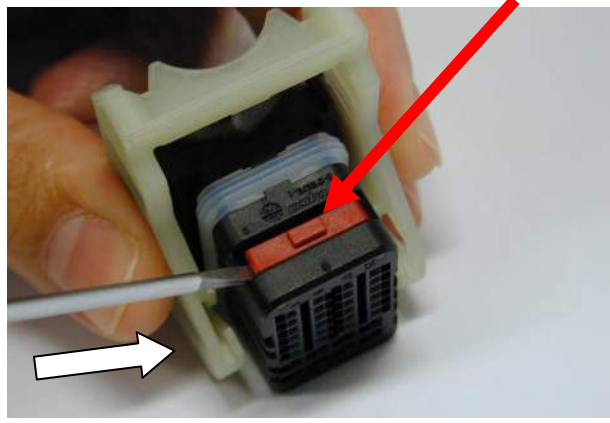


**To move the end-locked TPA into pre-locked position, please push the TPA as shown on sheet into pre-locked position.**

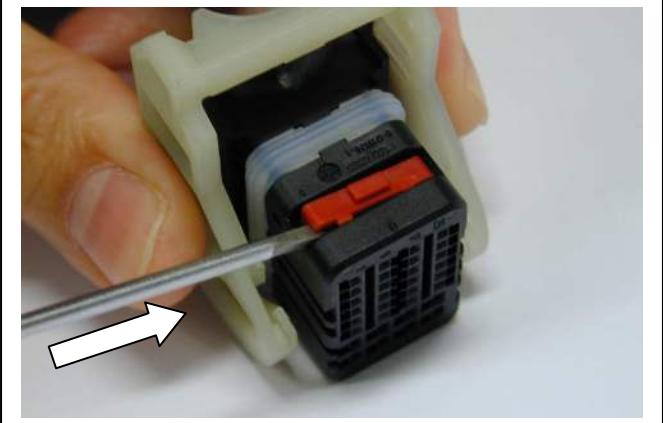
Um die TPA von der Endrastposition in die Vorraststellung zu bringen, bitte die TPA wie in den gezeigten Bildern entriegeln

DETAIL A

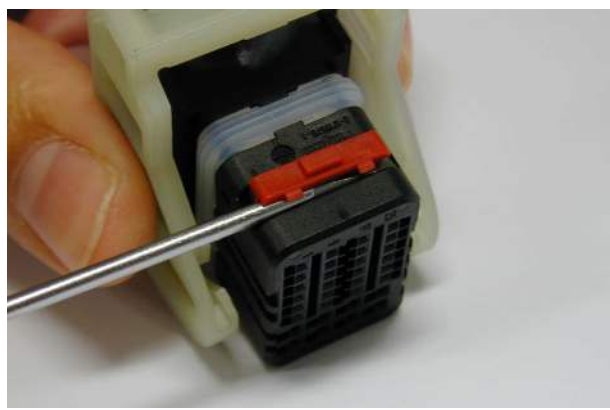
**TPA in end-locked pos.**  
TPA in Endraststellung



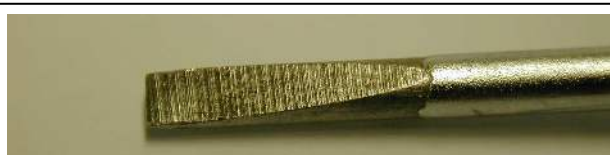
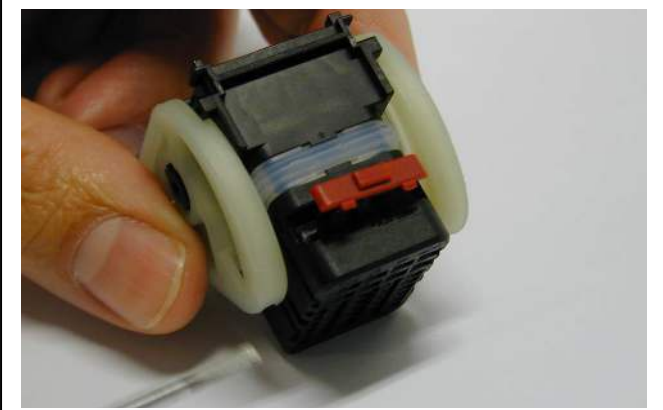
DETAIL B



DETAIL C



DETAIL D



**Screw driver :**  
Diameter max. 2,5mm  
Wide max. 2,5mm

**Schraubendreher:**  
Durchmesser max. 2,5mm  
Breite max. 2,5mm



## 2.5 COVER INSERTION/ REMOVAL INSTRUCTIONS FOR 32 POS. AND 48 POS. CONNECTOR LEFT AND RIGHT CABLE OUTLET

Montage / Demontage der Kappe für 32 Pol. und 48 Pol. Stecker - linker und rechter Kabelabgang

### COVER INSERTION

Montage der Kappe

**A**

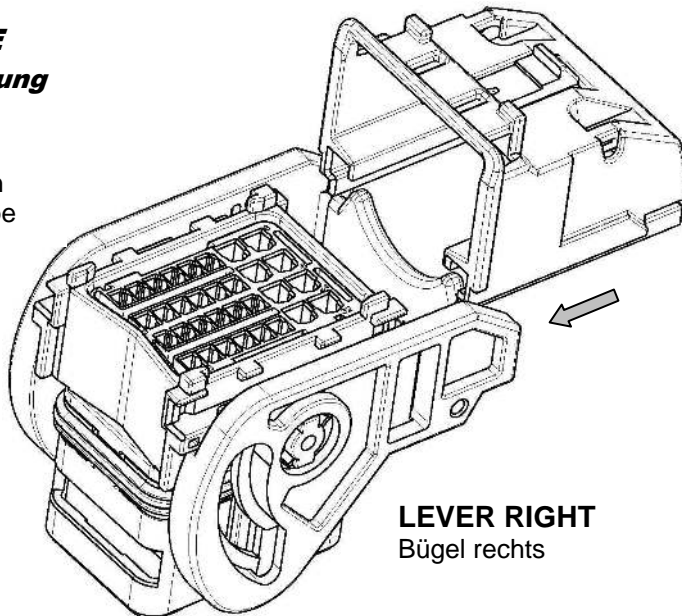
**PLACE**

**Plazierung**

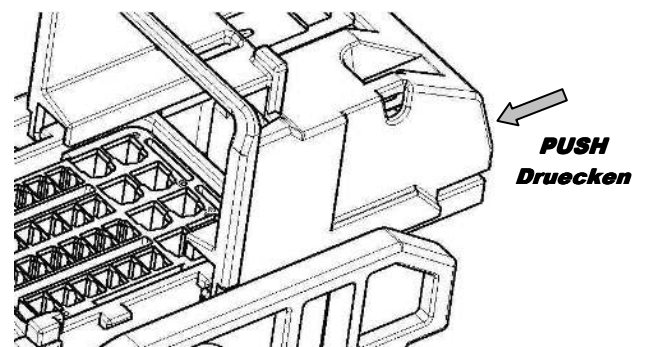
**THE**

**COVER**

Plazieren  
der Kappe

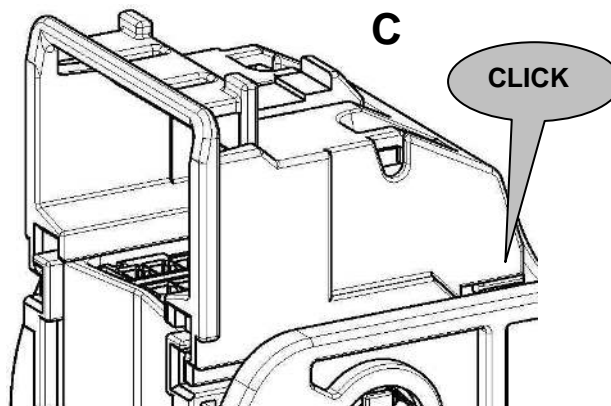


**B**



**PLEASE ASSURE  
BEFOR MOUNTING  
THE COVER, THAT  
THE LEVER IS AT  
PRELOCKED POSI-  
TION.**

Kappenmontage nur  
mit Hebel in  
Vorraststellung  
möglich.



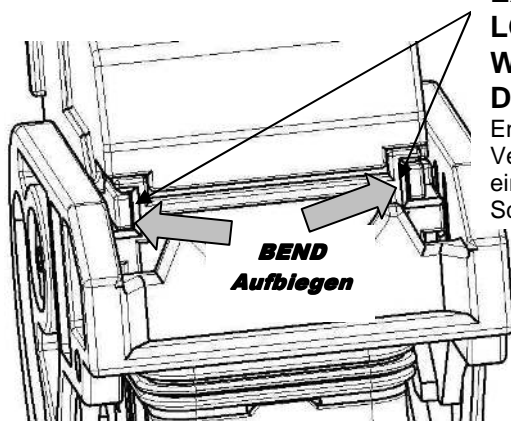
**PLEASE INSERT THE  
COVER FROM THE LEFT  
SIDE IF LEVER IS IN LEFT  
POSITION.**

Cover wird von der linken Seite  
montiert wenn der Bügel sich in  
der linken Position befindet.

### COVER REMOVAL

Demontage der Kappe

**A**

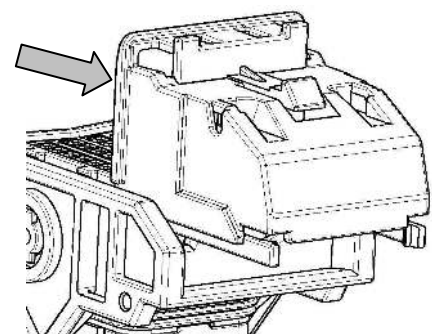


**EXTRACT THE  
LOCKING FEATURES  
WITH SMALL SCREW  
DRIVER.**

Entriegeln der  
Verrastungselemente mit  
einem kleinen  
Schraubenzieher.

**PUSH  
Druecken**

**B**



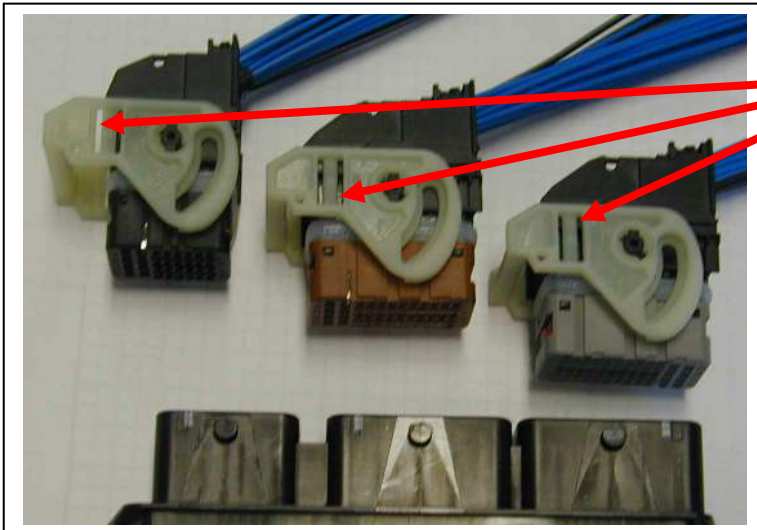


**3. MATING AND UNMATING CONNECTOR OF THE 32 AND 48 POS. CONNECTORS**

Stecken und Lösen der 32 Pol. und 48 poligen Steckverbinder

**3.1 MATING OF THE CONNECTOR WITH THE HEADER**

Stecken des Gehäuses mit dem Stecksockel



**LEVER:  
LEVER IN PRELOCK  
POSITION (DELIVERY  
POSITION)**

Hebel in Vorraststellung.  
Hebel wird in Vorraststellung  
geliefert.

**SEQUENTIAL MATING  
REQUIRED!**

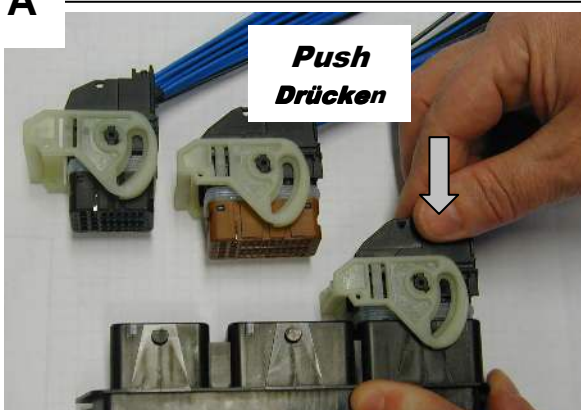
Steckfolge für Stecker ist zu  
beachten.

**BEFORE MOUNTING ON THE HEADER PLEASE ASURE THAT THE LEVERS ARE IN  
PRELOCKED POSITION AND THE SECONDARY LOCKS IN ENDLCK POSITION!**

For der Montage sicherstellen, dass die Hebel in Vorraststellung sind und die 2-ten KOSI's in  
Endraststellung.

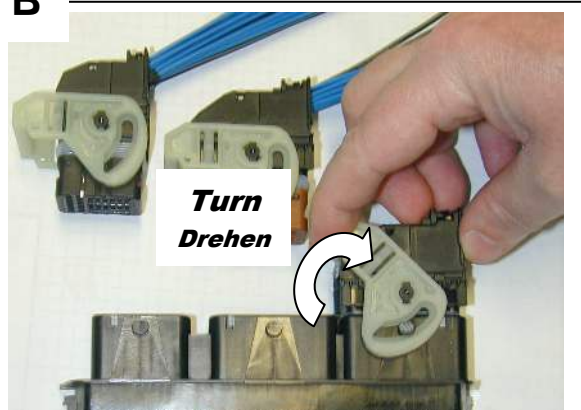


**A**



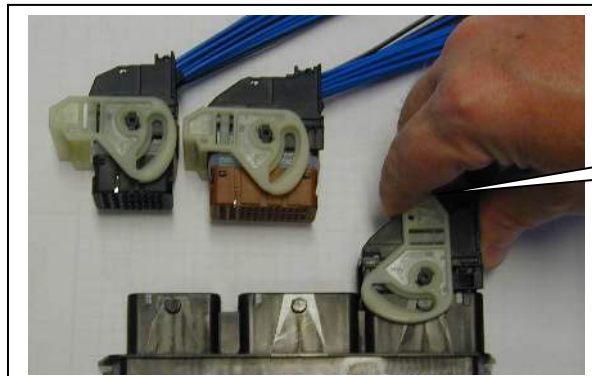
**Push  
Drücken**

**B**



**Turn  
Drehen**

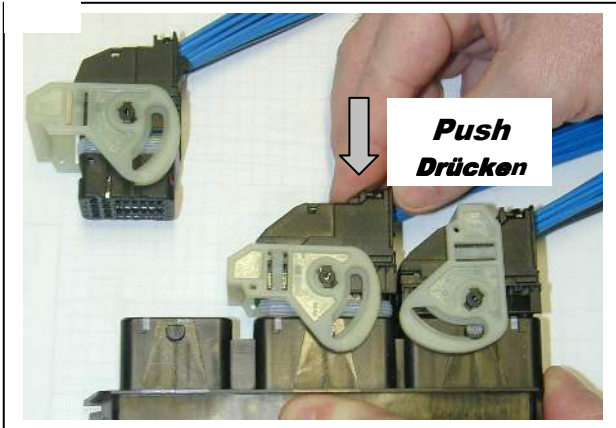
**C**



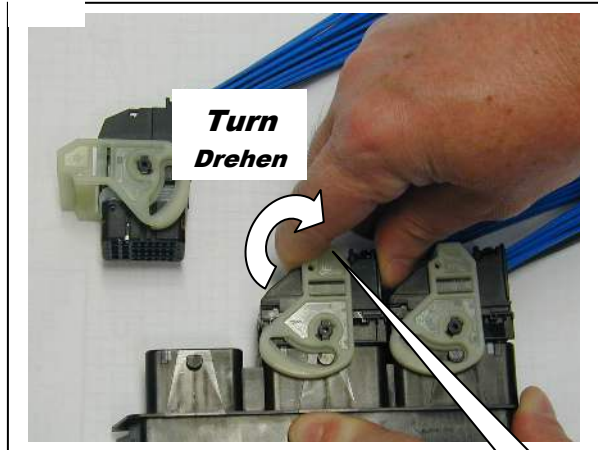
CLICK



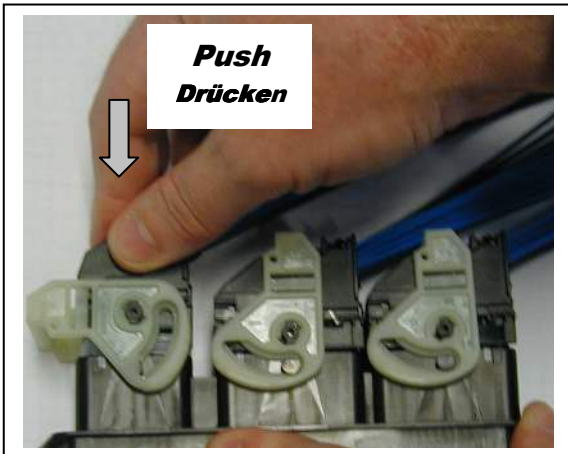
**A**



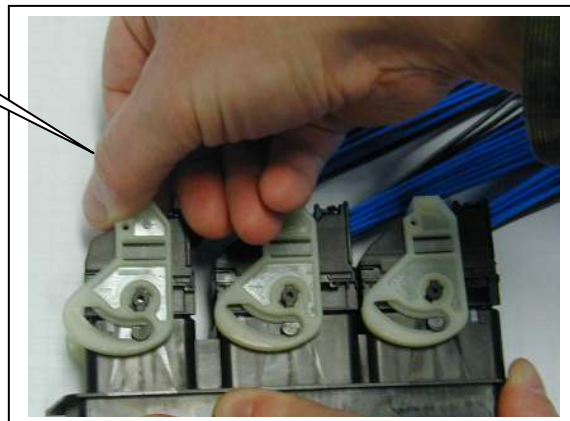
**B**



CLICK



CLICK



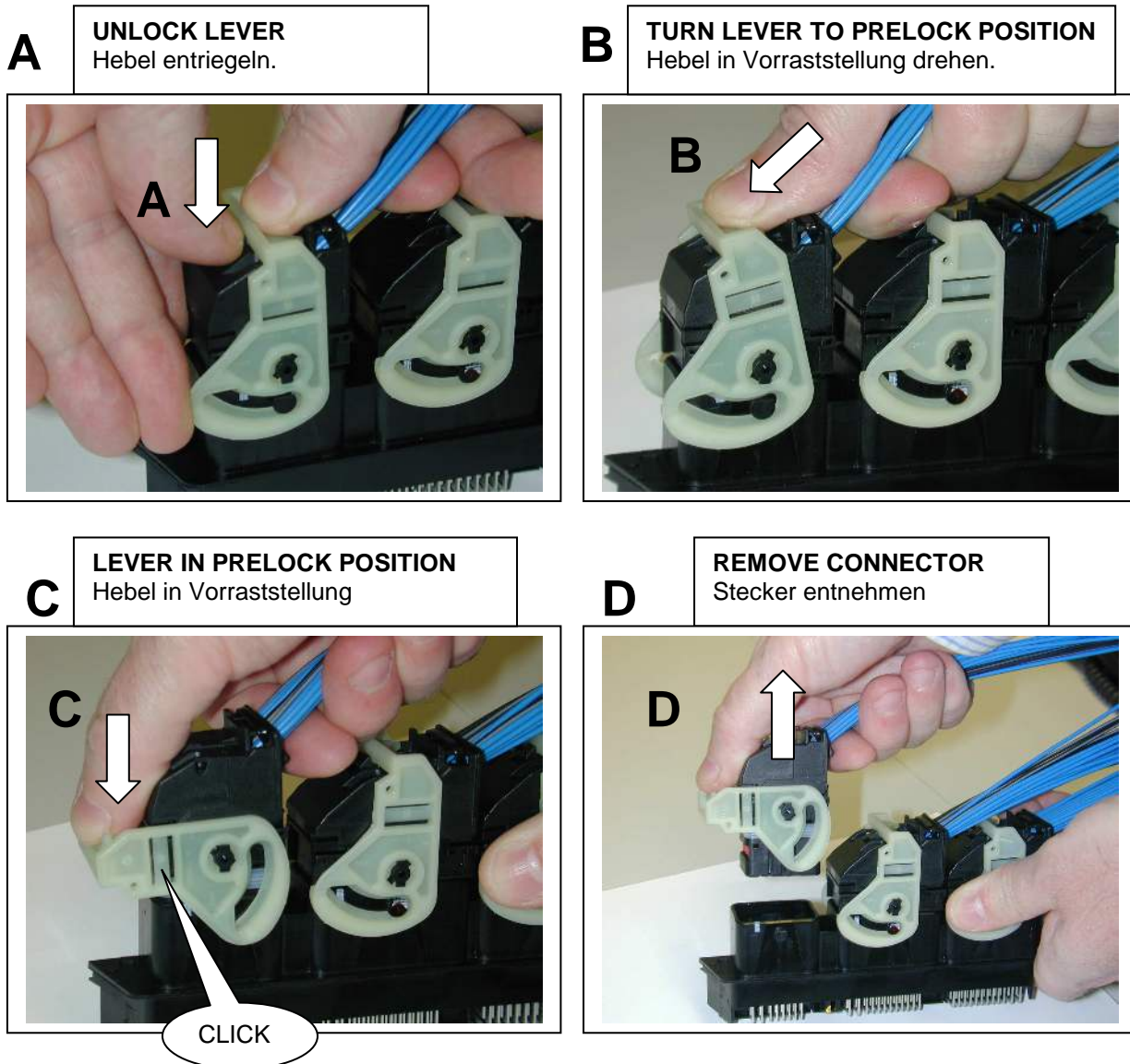
### 3.2 UNMATING OF THE CONNECTOR WITH THE HEADER

Demontage des Gehäuses mit dem Stecksocket

**DURING UNMATING TRY TO KEEP THE CONNECTOR STRAIGHT!  
IF DURING UNMATING A INCREASED FORCED IS FELT, TRY TO KEEP THE  
CONNECTOR BACK INTO AN STRAIGHT POSITION.**

Während des Öffnens des Steckers muss der Stecker gerade gehalten werden. Sollte beim Öffnen durch Kippen ein erhöhter Widerstand gespürt werden, muss der Stecker wieder in eine senkrechte Stellung gebracht werden.

**SEQUENTIAL UNMATING REQUIRED! / Steckfolge für Demontage ist zu beachten.**





#### 4. CABLE - TIE USAGE INSTRUCTIONS

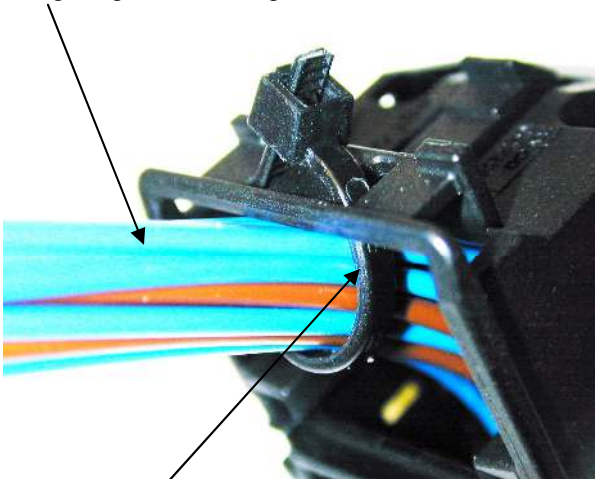
Benutzung der Kabelbinder

##### POSSIBILITY 1

Möglichkeit 1

##### FOR NOT FULLY POPULATION CONN.

Für geringe Kabelmenge



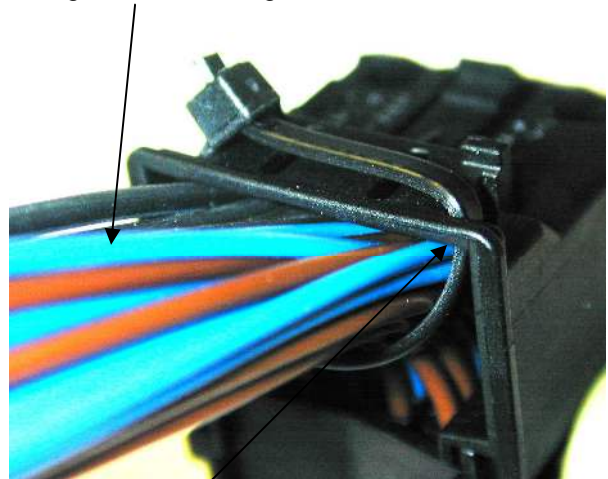
**CABLE TIE**  
Kabelbinder

##### POSSIBILITY 2

Möglichkeit 2

##### FOR HIGH TERMINAL POPULATION

Für große Kabelmenge



**CABLE-TIE**  
Kabelbinder





## 5. BLIND PLUGS USAGE INSTRUCTIONS

Benutzung der Blindstopfen

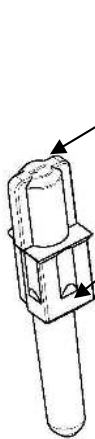
### GREY / grau

0-1670108-1

#### FOR BIG CAVITIES /

grosse Kammern

0,5-1,5 mm<sup>2</sup>



#### CAVITY MARKING

Nestmarkierung

#### POLARISATION FEATURE ON THE BLIND PLUGS.

Polarisierung an den  
Blindstopfen

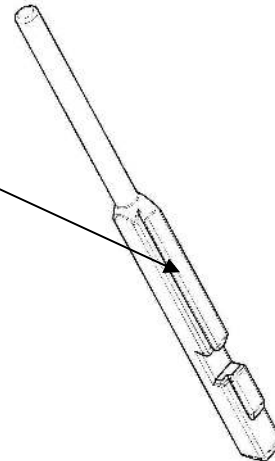
### BLACK / schwarz

0-1394871-1

#### FOR SMALL CAVITIES /

kleine Kammern

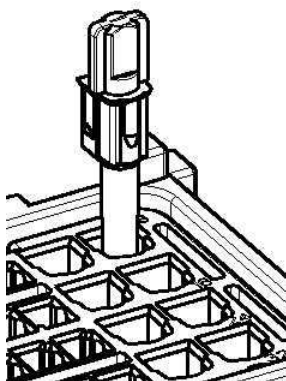
0,35-0,75 mm<sup>2</sup>



#### INSIDE ROW / innere Reihe

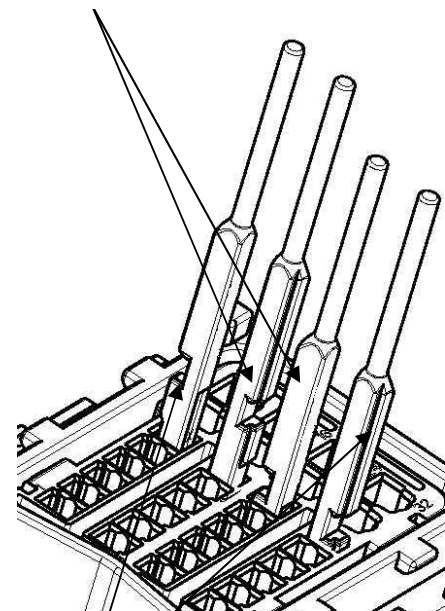
#### PLEASE REMIND THE ORIENTATION OF THE BLIND PLUGS!

Orientierung der  
Blindstopfen beachten!



#### POLARISATION AS SHOWN FOR OUTSIDE AND INSIDE ROWS.

Polarisierungen gezeigt an den  
äußeren und inneren Reihen.



#### OUTSIDE ROW / äußere Reihe

