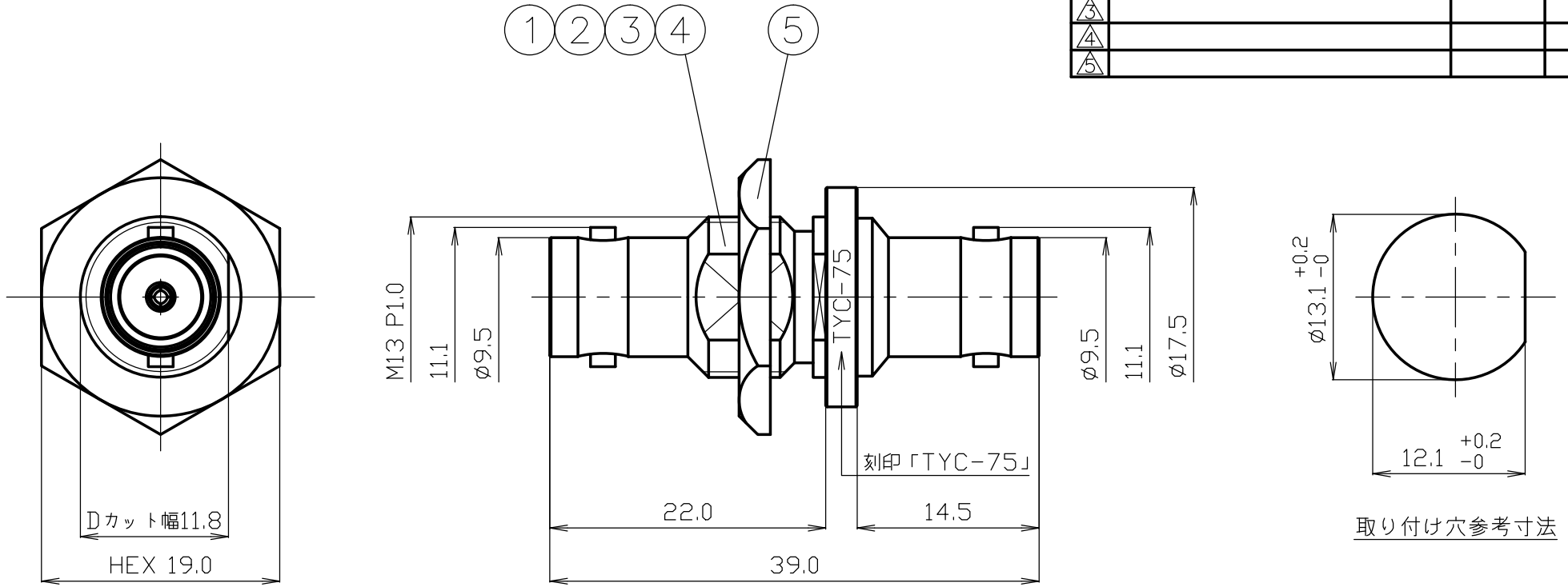


番号	変更・記事	日付	確認
①	社名変更	2012.01.13	(山本)
②			
③			
④			
⑤			



※黄銅 カドミウム含有濃度 75ppm以下
 ※リン青銅 鉛含有濃度 4wt%未満

RoHS適合品
 カドミウム 75ppm以下

番号	部品名	材質	数量	処理	備考	尺度	製図	検図	承認	確認	品名
7						2/1	山	檜	山	中村	BNCC-BA-JJ-75
6							'12.01.13	'12.01.13	'12.01.13	'12.01.13	
5	六角ナット	※黄銅	1	Ni			口	澤	本	義	
4	中心コンタクト	リン青銅	1	Au		単位 mm					
3	絶縁体	テフロン	2	--		日付 2010,06,01	投影法				
2	ブッシング	※黄銅	1	Ni							
1	シェル	※黄銅	1	Ni							
											図番 D-0343668



仕 様 書

品 名 BNCC-BA-JJ-75

No. 0331361

図 番 D-0343668

株式会社トーコネ

定 格 1 参考規格 JEITA RC-5233
 2 定格電圧 AC 500V
 3 定格周波数 3000MHz
 4 公称インピーダンス 75Ω

確 認	検 印	作 成
山 12.01.13 本	檜 12.01.13 澤	山 12.01.13 口

	項 目	条 件	規 格
1	構造及び形状寸法 材 質 仕上げ及び表示	添付図に示す	異常のないこと
2		(図番 D-0343668)	
3			
4	絶縁抵抗	DC 500V	5000MΩ以上
5	耐電圧	AC 1500V 1分間	異常のないこと
6	的 特 性	接触抵抗	接触間の電圧降下は、約1kHzの交流又は直流で1mVを越えない方法にて 3mΩ以下
7		電圧定在波比	周波数 3000MHzまで 1.2以下
8	機 械 的 特 性	互換性	規格に準ずるコネクタと結合したとき 異常なく結合すること
9		結合部接続強度	軸方向引張力 約245Nを加えたとき スタッド部に 異常のないこと
10		雌コンタクトの保持力	規格ピンゲージ0.56N以上 異常の無いこと

GKQM-19-1

	変更履歴	日 付
1	社名変更	2012.01.13
2		
3		