

K-Nr.: 25642  
 K-no.:

Stromkompensierte Drossel / Common Mode Choke

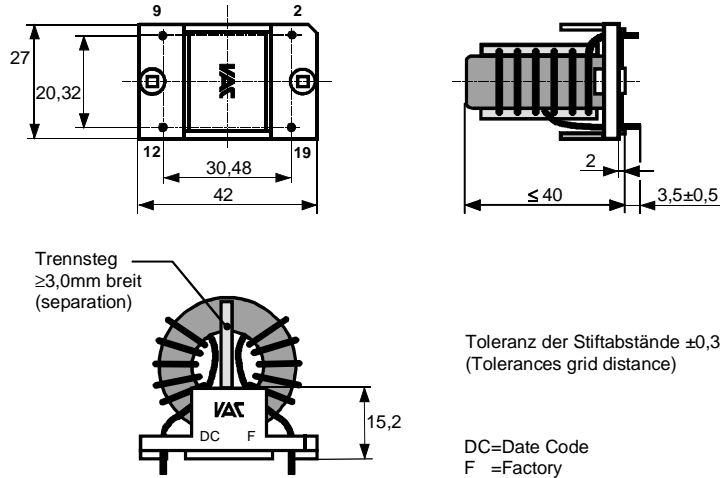
Datum: 07.11.2016

Date:

 Kunde: Typenelement / Standard type  
 Customer:

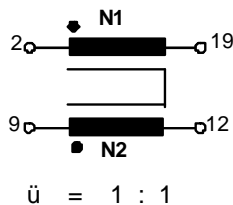
 Kd. Sach Nr.:  
 Customers part no.:

 Seite 1 von 2  
 Page of

 Maßbild (mm): Freimaßtoleranz DIN ISO 2768-c  
 Mechanical outline General tolerances

 Anschlüsse:  
 Connections:

 Cu verzinkt  
 Cu tinned  
 Ø = 2,24 mm

 Beschriftung:  
 marking

 Anschlußschema:  
 Schematic diagram

 Betriebsdaten/Charakteristische Daten (Typische Werte):  
 Operational data/characteristic data (typical values):

	f=10kHz	f=100kHz	DC
L [mH]	4,22	1,01	
Z  [Ω]	285	970	
I <sub>unbal.</sub> [mA]	45	90	40

 $L_s / L_{leak} \approx 3,6 \mu\text{H}$  and  $f = 100 \text{ kHz}$  (Eine Wicklung kurzgeschlossen / one winding shorted)

Bemessungsisolationsspannung / rated insulation voltage:

 $U_{is} = 300 \text{ V}_{RMS}$  (424  $V_{peak}$ ) (Netzstromkreis / connected to the mains)

 $600 \text{ V}_{RMS}$  (848  $V_{peak}$ ) (Nicht-Netzstromkreis / not connected to the mains)

 $I_N = 2 \times 25 \text{ A}$ 
 $m \approx 63 \text{ g}$ 

Max. Betriebstemperatur / max. operating temperature

 $T_{op} = +130^\circ\text{C}$ 

Umgebungstemperatur / ambient temperature:

 $T_a = -40^\circ\text{C} \dots +70^\circ\text{C}$ 

Lagertemperatur / storage temperature:

 $T_{st} = -40^\circ\text{C} \dots +85^\circ\text{C}$ 

Prüfung / Inspection: (V: 100%-Test; AQL...: DIN ISO 2859-Teil1)

- (V) M3014:  $U_{p,eff} = 1,65 \text{ kV}$ , 1 s, N gegen/to N
- (AQL 0,25) M3011/1:  $L_1 = 1,01 \text{ mH}$  -30/+50%  $f = 100 \text{ kHz}$ ,  $U_{AC,eff} = 1,6 \text{ V}$
- (V) M3011/6: Polarität / Übersetzungsverhältnis: Toleranz ± 3% (±0Wdg.)  
Polarity / Turns ratio: Tolerance
- (AQL 1/S4) M3011/5:  $R_{Cu} \leq 2,25 \text{ m}\Omega^*$  für jede Wicklung / for each winding
- (Fix05) M3290: Lötbarkeitstest nach Abschnitt 1 / solderability test acc. to chapter 1
- (AQL 1/S4) M3200: Mechanische Prüfung / mechanical test

Typprüfung / Type test:

- M3064: Stoßspannungsprüfung / surge voltage test: N gegen/to N  
Einstellwerte / Settings: 1,2  $\mu\text{s}$  / 50  $\mu\text{s}$  Kurvenform (waveform),  $U_{P,peak} = 4,0 \text{ kV}$   
3 Impulse im Abstand t = 1s mit wechselnder Polarität  
3 pulses in a cycle of with changing polarity
- M3014:  $U_{p,eff} = 1,65 \text{ kV}$ , t = 5 s, N gegen/to N

Messungen nach Temperaturangleich der Prüflinge an Raumtemperatur

\*vorläufig/preliminary

Measurements after temperature balance of the test samples at room temperature

Datum	Name	Index	Änderung
07.11.16	Bi	81	Operational data/characteristic data: I <sub>unbal.</sub> [mA].changed from 50 100 45 to 45 90 40. And  Z  (100kHz) changed from 980 to 970. Minor change

 Hrsg.: MC-PD  
 editor

 Bearb.: Beichler  
 designer

 MC-PM: RKI  
 check

 freig.: Pr.  
 released

K-Nr.: 25642  
 K-no.:

Stromkompensierte Drossel / Common Mode Choke

 Datum: 07.11.2016  
 Date:

 Kunde: Typenelement / Standard type  
 Customer:

 Kd. Sach Nr.:  
 Customers part no.:

 Seite 2 von 2  
 Page of

**Weitere Vorschriften:**

Applicable documents:

Konstruiert, gefertigt und geprüft nach EN 50178 und erfüllt die Vorschriften.

Constructed, manufactured and tested in accordance with EN 50178 and agrees with the standards.

**Parameter / Parameters:**

Basisisolation / Basic insulation: N gegen/to N Verschmutzungsgrad 2 / pollution degree 2

a) Netzstromkreis / connected to the mains

Überspannungskategorie / overvoltage category:

III

Bemessungsisolationsspannung / rated insulation voltage:

 $U_{is,eff} / U_{is,RMS} = 300 \text{ V (} 424 \text{ V}_{peak})$ 

 Prüfspannung / test voltage:  $U_{P,eff} / U_{P,RMS} \geq 1,2 \text{ kV}$ 

 Stoßspannung. / surge volt.age:  $U_{P,max} / U_{P,peak} \geq 4,0 \text{ kV}$ 

 Kurvenform (waveform): 1,2  $\mu\text{s} / 50 \mu\text{s}$ 

 Kriechstrecke / creepage: N gegen/to N  $\geq 3,0 \text{ (1,5) mm}$ 

 Isolierstoffklasse 1 (auf Bodenplatte)  
 Insulation material group 1 (on base plate)

 $\geq 3,0 \text{ (1,5) mm}$ 

 Isolierstoffklasse 1 (auf Kern)  
 Insulation material group 1 (on core)

 Luftstrecke / clearance: N gegen/to N  $\geq 3,0 \text{ mm}$ 

b) Nicht-Netzstromkreis / not connected to the mains

Überspannungskategorie / overvoltage category:

II

Bemessungsisolationsspannung / rated insulation voltage:

 $U_{is,eff} / U_{is,RMS} = 600 \text{ V (} 848 \text{ V}_{peak})$ 

 Prüfspannung / test voltage:  $U_{P,eff} / U_{P,RMS} \geq 1,65 \text{ kV}$ 

 Stoßspannung. / surge volt.age:  $U_{P,max} / U_{P,peak} \geq 4,0 \text{ kV}$ 

 Kurvenform (waveform): 1,2  $\mu\text{s} / 50 \mu\text{s}$ 

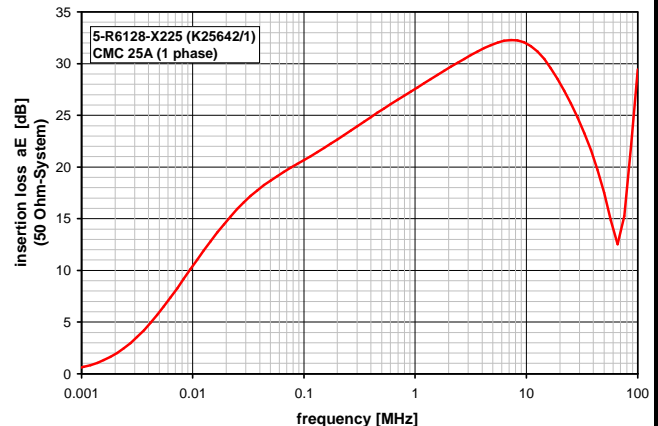
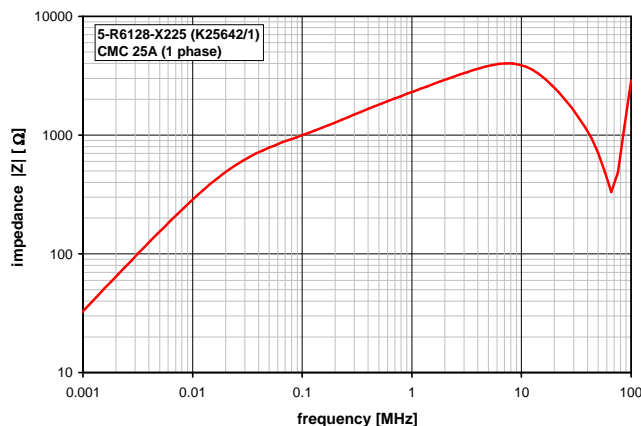
 Kriechstrecke / creepage: N gegen/to N  $\geq 3,0 \text{ mm}$ 

 Isolierstoffklasse 1 (auf Bodenplatte)  
 Insulation material group 1 (on base plate)

 $\geq 3,0 \text{ mm}$ 

 Isolierstoffklasse 1 (auf Kern)  
 Insulation material group 1 (on core)

 Luftstrecke / clearance: N gegen/to N  $\geq 3,0 \text{ mm}$ 
**Design:** Isoliersystem gemäß UL 1446 / insulation system compliant to UL 1446: File No.: E209169 (BASF 130-1), 130°C  
 Bauelement-Träger, Draht und Isoliermaterialien / component fixture, wire and insulation materials: UL-gelistet / UL-listed

**Typische Kurven / typical characteristics :**

 Hrsg.: MC-PD  
 editor

 Bearb.: Beichler  
 designer

 MC-PM: RKI  
 check

 freig.: Pr.  
 released