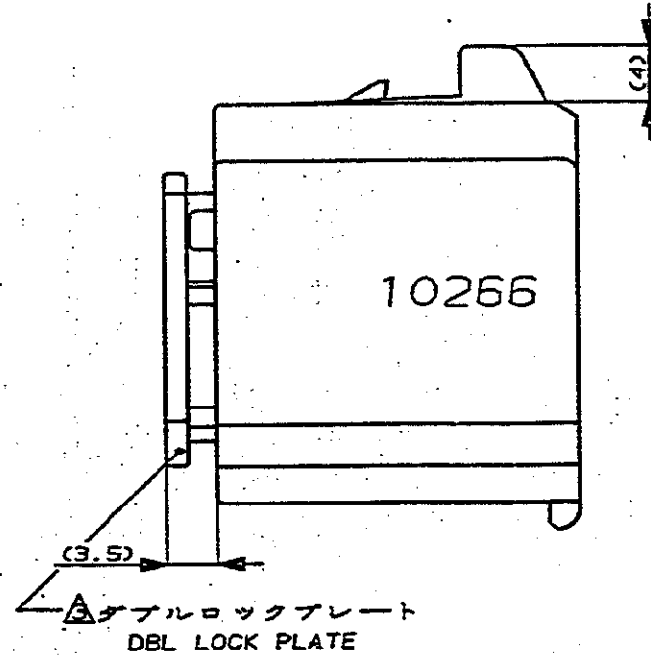
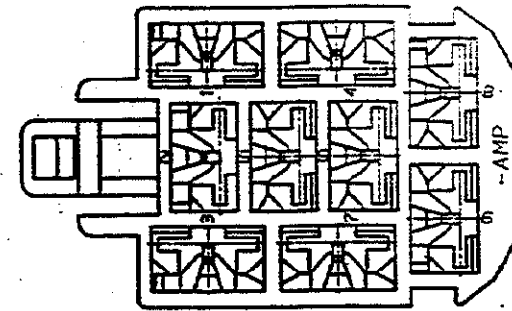
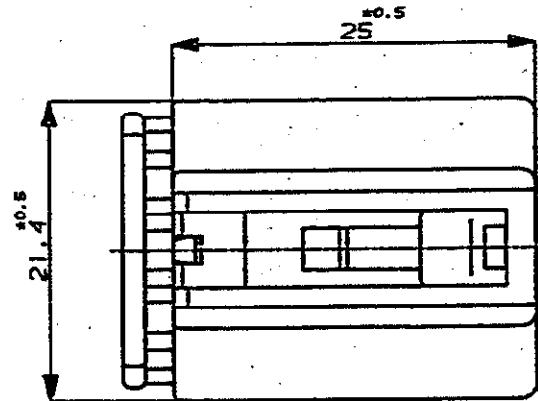
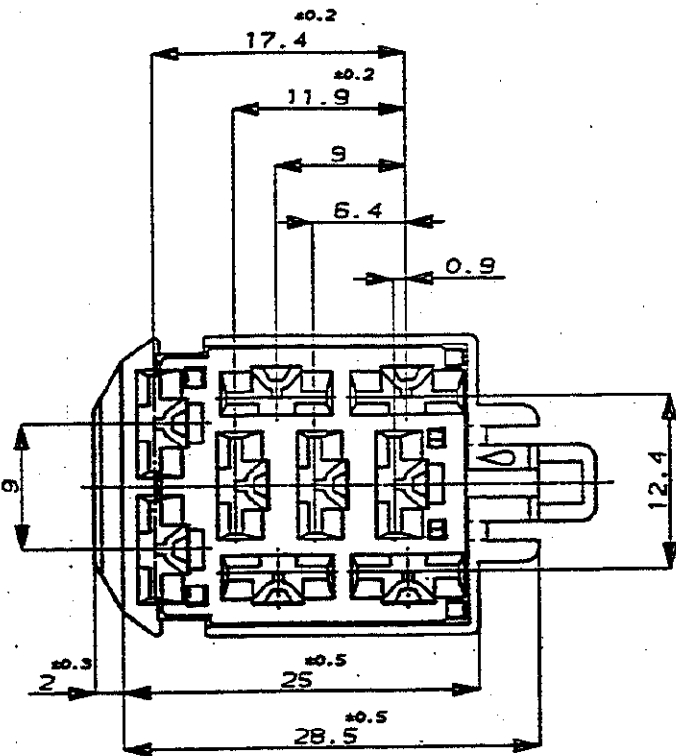


NUMBER C-178031

METRIC

DEPTS270>E20996>U.250>U.9P>S.C-PLUS
ALL DIM. & DIMENSIONS IN MM. DO NOT SCALE PRINT

PRINT DIST



NOTE ;

- 1. THE MATING COUNTERPART P/N (178034,172227)
- 2. APPLIED CONTACT (170032,170258,170384)
- △ DBL LOCK PLATE
MATERIAL ; PBT
COLOR ; YELLOW

注 :

- 1 嵌合する相手ハウジングは 型番 178034,172227
- 2 使用端子は 型番 170032,170258,170384
- △ダブルロックプレートは黄色のPBT材である

6-178031-6	淡灰 (LIGHT GRAY)
178031-6	灰 (GRAY)
178031-4	緑 (GREEN)
178031-1	自然色 (NATURAL)
番号 (P/N)	色 (COLOR)

Copyright ©1990 AMP (Japan) LTD. ALL RIGHTS RESERVED.		Copyright ©1990 AMP (Japan) LTD. ALL RIGHTS RESERVED.		AMP 日本エレクトロニクス株式会社 Tokyo, Japan	
WIRE RANGE (WIRE RANGE)		INSULATION DIA. (INSULATION DIA.)		NAME (NAME) .250 シリーズダブルロックコネクタ プラグハウジング .250 SERIES DOUBLE LOCK CONNECTOR 9POS. PLUG HOUSING	
MATERIAL (MATERIAL) 6/5 ナイロン (6/5 NYLON)		COLOR (COLOR) 表参照 SEE TABLE		GENERAL TOLERANCES 100% ±0.2 10% ±0.25 30% ±0.3 ±0.13	
0 作成 RELEASED J-13038 J.S.Mb 2/12/91		DR. T. Sogawa 2/12/91		SIZE LOC 番号(No.) A3 J C-178031	
LTR 変更 REVISION RECORD) DR CHK DATE		CHK. 2/12/91		尺規 (SCALE) REV. SHEET 2-1 0 1 OF 1	

(CUSTOMER DRAWING) 参考 面