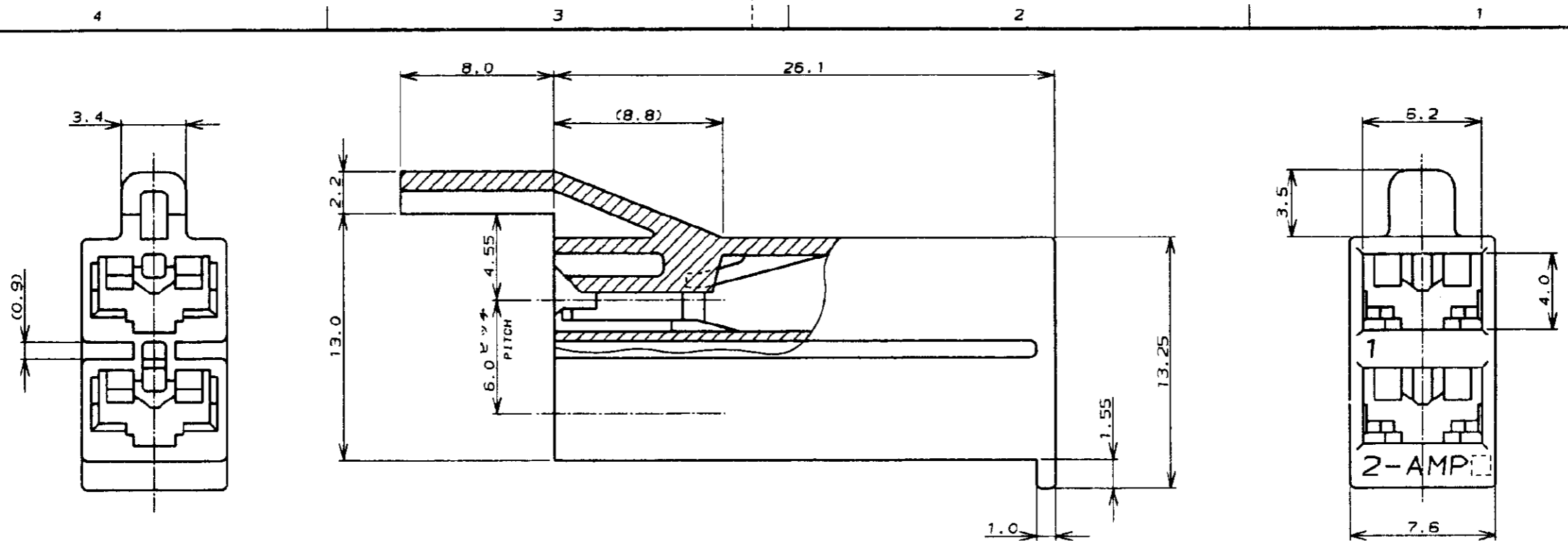
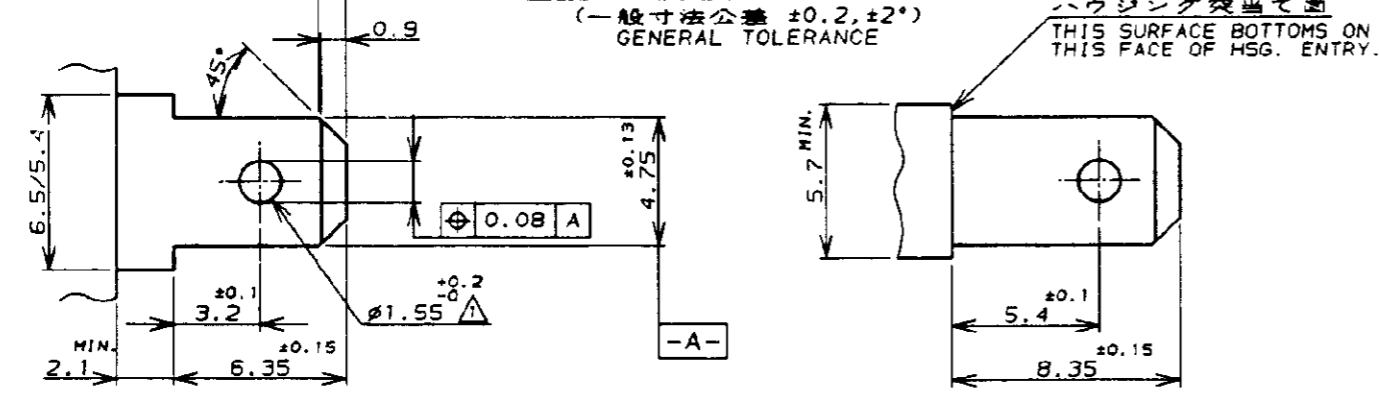


NUMBER C-174587  
METRIC

PRINT DIST  
単位/寸法 DIMENSIONS IN MM. DO NOT SCALE PRINT



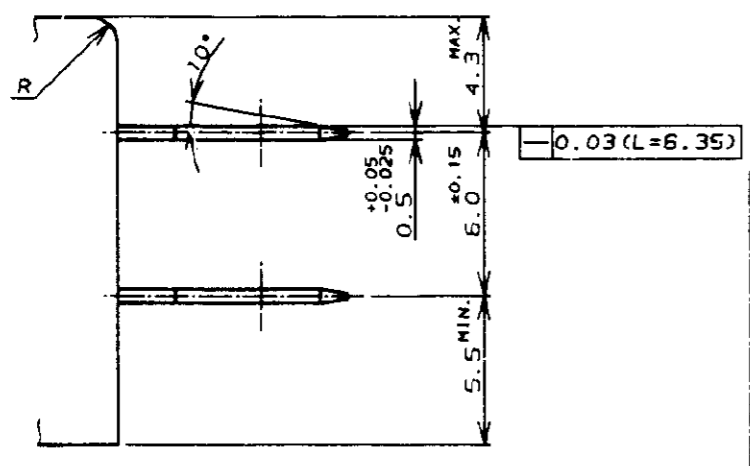
RECOMMENDABLE DIMENSIONS OF 2Pos TAB  
2極タブ推奨仕様図



(A) : タブショルダーを突当てとする場合 SHOULDERED TYPE TAB  
(B) : 部品樹脂部を突当てとする場合 MOLD TYPE TAB

注記:  
 ① タブ穴はバリがなく、穴縁部のダレは 0.08 以下であること。  
 2. タイプ (B) 仕様図の指示なき寸法部はタイプ (A) と共通とする。

NOTES:  
 ① NO BURRS ARE ALLOWED ON THE TAB HOLE EDGES, AND THE SHEAR DROOP SHALL NOT EXCEED 0.08mm.  
 2. FOR THE DIMENSION NOT SHOWN IN TYPE (B) TAB DWG. APPLY THE COMMON DIMENSION SHOWN IN TYP (A) TAB DWG.



注記:  
 1. 通用製品規格 : 108-5126  
 2. 通用コンタクト製品番号 : 170324-1, 170325-1, 170326-1  
 3. 本コネクタは、左図に示す仕様の2極タブに適合する。  
 ④ 材料 : 6/6 ナイロン (UL94V-0)  
 ⑤ 材料 : 6/6 ナイロン (UL94V-2)

NOTES:  
 1. PRODUCT SPEC , 108-5126  
 2. APPLIED CONTACT P/N ; 170324-1, 170325-1, 170326-1  
 3. THIS CONNECTOR APPLIED FOR 2Pos. TAB. (SEE DETAIL)  
 ④ MATERIAL ; 6/6 NYLON (UL94V-0)  
 ⑤ MATERIAL ; 6/6 NYLON (UL94V-2)  
 ⑥ OBSOLETE PARTS: OBSOLETE CIS STREAMLINING PER D.RENAUD/D.SINISI  
 ⑦ MATERIAL: PA66, UL94 V-0, GWIT 775°C

△	NATURAL	2-174587-1
△	赤 (RED)	1-174587-7
△	青 (BLUE)	1-174587-6
△	緑 (GREEN)	1-174587-5
△	黄 (YELLOW)	1-174587-4
△	自然色 (NATURAL)	1-174587-1
△	黄 (YELLOW)	1-174587-1
△	自然色 (NATURAL)	174587-1
備考 (REMARK)	色 (COLOR)	型番 (P/N)

⑥ OBSOLETE

Copyright ©1987年 AMP (Japan) LTD. ALL RIGHTS RESERVED.		Copyright ©1987 AMP (Japan) LTD. ALL RIGHTS RESERVED.		AMP 日本エー・エム・ピー株式会社 Tokyo, Japan	
C5	REVISED PER ECR-19-002938	BH	E.W	25FEB 2019	電線電線範囲 (WIRE RANGE)
C4	REVISED PER ECR-18-015822	BH	E.W	21NOV 2018	mm <sup>2</sup> (AWG - )
C3	REVISED PER ECR-18-006574	BH	RP	30MAY 2018	電線外径 (INSULATION DIA.) mmφ
C2	REVISED PER ECO-10-000444	KK	AEGJAN10		名称 (NAME)
C1	REDRAWN W/O CHANGE FJOC-1704-94				187 SERIES POSITIVE LOCK (MA- [ ] ) 2Pos. HSG. 187 シリーズ ポジティブロック (マーク) 2極 ハウジング 極性ガイド付
LTR	変更 (REVISION RECORD)	DR	CHK	DATE	材料 (MATERIAL) 注参照 ④⑤ SEE NOTES
					仕上 (FINISH)
					一般公差 (GENERAL TOLERANCE)
					10mm以下 : ±0.2 10mm以上 30mm以下 : ±0.25 30mm以上 100mm以下 : ±0.3 100mm以上 : ±0.5
					公差 (TOLERANCE)
					10mm以下 : ±0.2 10mm以上 30mm以下 : ±0.25 30mm以上 100mm以下 : ±0.3 100mm以上 : ±0.5
					尺度 (SCALE)
					4-1
					REV. C5
					SHEET 1 OF 1