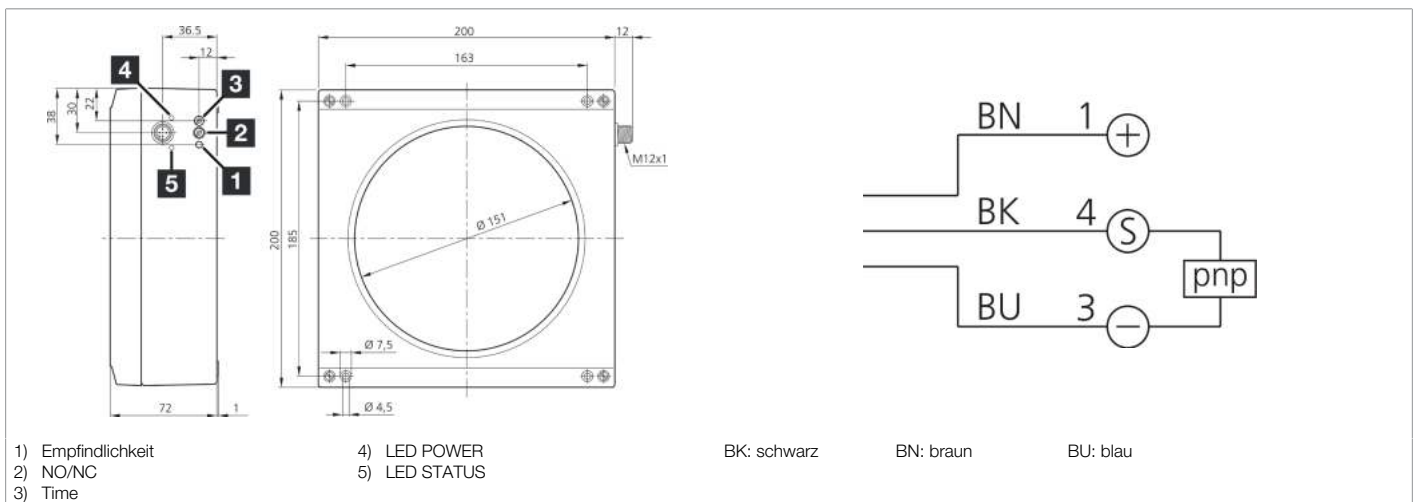





204180
IR 150 PSOK-IBS
Induktiver Ringsensor

- Hohe Auflösung
- Kurze Ansprechzeit
- Empfindlichkeit und Impulsverlängerung einstellbar
- Schmutzunempfindlich
- Statisches Arbeitsprinzip
- Metallanschlussstecker
- Hohe Schutzart



| Funktion | | | | | | | | | | | | | |
|----------|--|--|--|--|--|--|--|--|--|--|--|--|--|
| | | | | | | | | | | | | | |

| Technische Daten (typ.) | +20°C, 24 V DC |
|-------------------------------|-------------------------------------|
| Betriebsspannung | 10 ... 35 V DC (Supply Class 2) |
| Leerlaufstrom (max.) | 15 mA |
| Isolationsspannungsfestigkeit | 1.000 V |
| Innendurchmesser | 151 mm |
| Gehäusematerial | Aluminiumdruckguss |
| Material | POM (Ring) |
| Schutzklasse | III, Betrieb an Schutzkleinspannung |
| Funktionsprinzip | Induktiv |
| Auswertung | Statisch |
| Schaltausgang | pnp, 200 mA, NO/NC, umschaltbar |
| Spannungsfall (max.) | 2 V |
| Impulsverlängerung | 10 ... 150 ms einstellbar |
| Auflösung | Ø 19,0 mm |
| Empfindlichkeitseinstellung | Potentiometer |
| Teilegeschwindigkeit (max.) | 25 m/s |
| Ansprechzeit | 0,50 ms |
| Abfallzeit | 10 ms |
| Umgebungstemperatur Betrieb | 0 ... +50 °C |
| Schutzart | IP 67 |
| Anschluss | Stecker, M12, 4-polig |
| Anschlusskabel | VK ... |

A square QR code located to the left of the product information text.

204180
IR 150 PSOK-IBS
Induktiver Ringsensor

Weitere Informationen / Zubehör

<https://www.di-soric.com/204180>