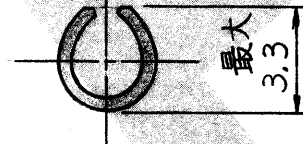
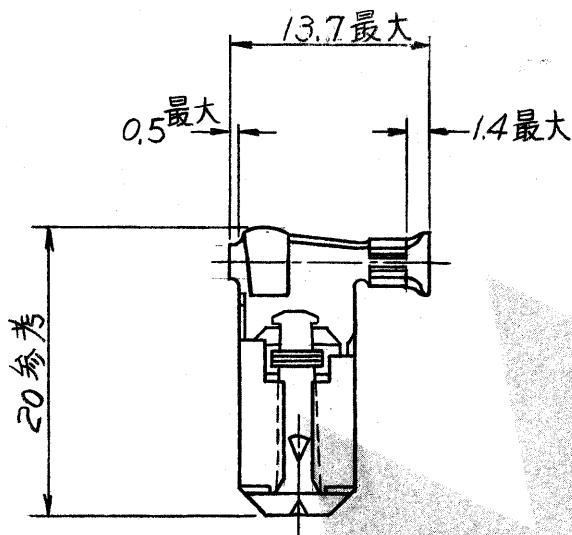
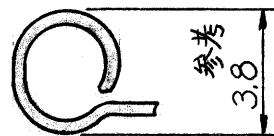
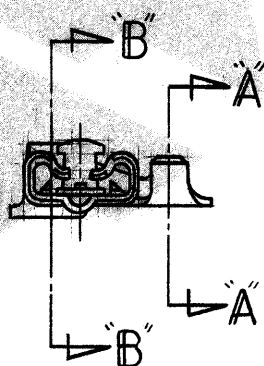


C-172762



断面A-A



断面B-B

注:

1. 取付適用規格番号: 114-5070

PRINT DIST. 単位: 耗 DIMENSIONS IN MM. DO NOT SCALE PRINT

15-212J, -215J	753814-1	172762-1	錫めっき付黄銅 0.41t	172761-1
取扱説明書番号	手動工具型番	連鎖状端子番号	材 料	型 番
<small>©19 BY AMP (Japan) Ltd. ALL RIGHTS RESERVED. AMP PRODUCTS COVERED BY PATENTS AND/OR PATENTS PENDING.</small>			参考図面 (CUSTOMER COPY) (REFERENCE ONLY)	
材料 (MATERIAL) 表参照 仕上 (FINISH) 表参照			日本エー・エム・ピー株式会社 TOKYO, JAPAN	
A2 15番号追加 J84-7B9	M 4.9 7/3/82	適合電線断面積 (WIRE RANGE) #22-#18 0.3~0.89 mm ² (AWG)		分類 (CLASS) #
A1 工具型番設定 J83-6975	M 2.7 3/16/82	被覆外径 (INSULATION DIA.) 1.5~2.8 mm (— # IN)		型式 (TYPE) #
A 変更 J82-6745	M 2.7 7/15/82	一般公差 TOLERANCE EXCEPT AS NOTED ±0.4 <small>(±0.15) (±0.25)</small>	尺度 (SCALE) 2-1(4-1)	LOC SIZE 番号 (NO) JA C-172762
0 作成 J82-6359	M MK 7/1/82		REV. A2	
LTR 変更 (REVISION RECORD)	DR. CHK. DATE	名称 (NAME) "250"シリーズ旗型ポジティブ ロック リセアタクル (バラ状)		
DR. M. Aoyama 7/1/82	DE.			
CHK. M. Aoyama	APP. 7/2/82			