

THIS DRAWING IS UNPUBLISHED. RELEASED FOR PUBLICATION

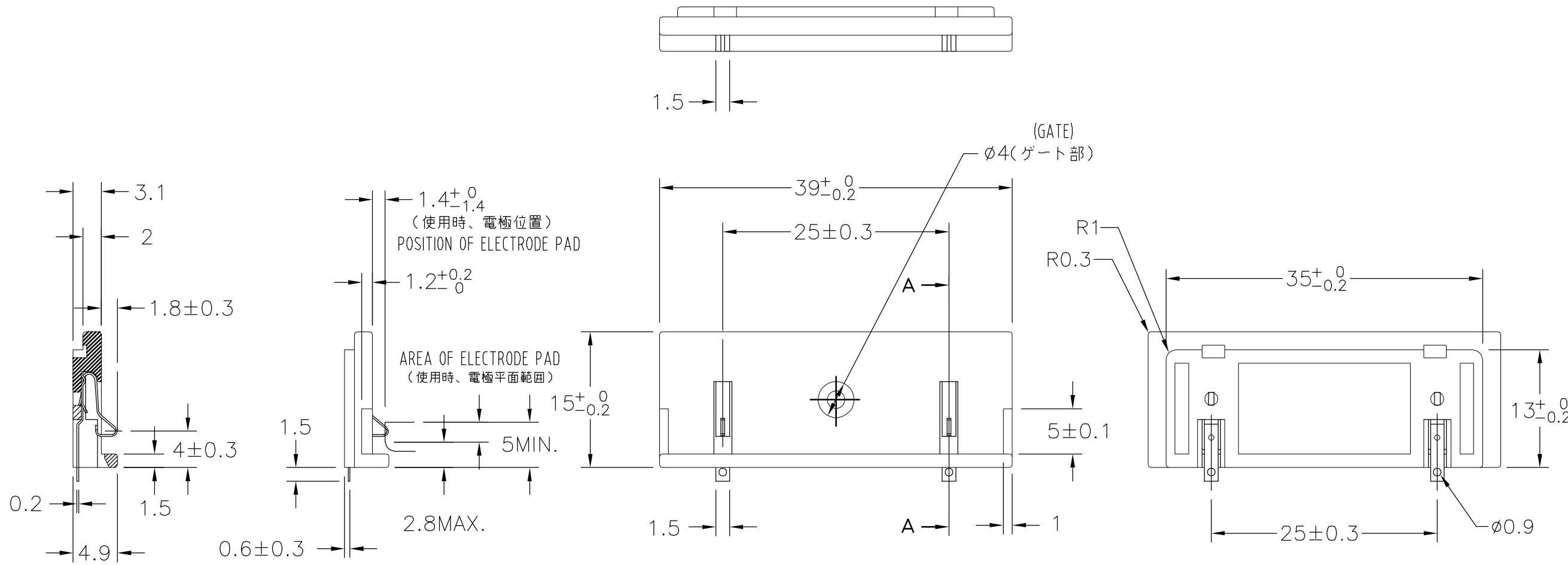
© COPYRIGHT BY TYCO ELECTRONICS CORPORATION. ALL RIGHTS RESERVED.

LOC J DIST -

REVISIONS

変更

P	LTR	DESCRIPTION	DATE	DWN	APVD
	A	RELEASED	13FEB07	T.K	K.I



A-A

NOTE,

- 1. GENERAL TOLERANCE : ± 0.2
- 2. BURR : 0.2 MAX.
- 3. MATERIAL,  
HOUSING : GLASS FILLED THERMOPLASTIC, BLACK  
CONTACT : COPPER ALLOY WITH GOLD PLATING AT CONTACTING AREA AND GOLD FLASH PLATING AT LEAD AREA.
- 4. THIS DIMENSION SHOWS ASS'Y PRODUCT.
- 5. R OF CORNER AND EDGE WITHOUT INDICATION IS LESS THAN R0.3.
- 6. OTHER SPECIFICATIONS ARE SHOWN IN PRODUCT SPECIFICATION.

- 1. 一般公差±0.2
- 2. バリは、0.2MAX.
- 3. 材質  
ハウジング：ガラス強化熱可塑性樹脂（色調：黒）  
コンタクト：接触部ニッケル下地金めっき付き銅合金  
半田付け部：ニッケル下地金フラッシュめっき
- 4. 寸法は、特に明示しない限り、仕上がり寸法を示す。
- 5. 指示なきRはR0.3
- 6. その他の仕様は、製品仕様書により規定される。

6437118-1:AS SHOWN

THIS DRAWING IS A CONTROLLED DOCUMENT.		DWN T.KATANO 08FEB07	Tyco Electronics AMP K.K. Kawasaki, Japan	
		CHK K.IKEGAMI 13FEB07		
DIMENSIONS: 単位：mm TOLERANCES UNLESS OTHERWISE SPECIFIED: 一般公差 0 PLC ± - 1 PLC ± - 2 PLC ± - 3 PLC ± - 4 PLC ± - ANGLES ± -		APVD K.IKEGAMI 13FEB07	NAME 名称	
		PRODUCT SPEC 製品規格	BATTERY BLOCK SD2 ASS'Y	
MATERIAL 材料		FINISH 仕上	APPLICATION SPEC 取付適用規格	RESTRICTED TO
		WEIGHT -	SIZE A3	CAGE CODE 00779
			DRAWING NO 番号 6437118-1	
		CUSTOMER DRAWING	SCALE 尺度 2:1	SHEET 1 OF 1
				REV A