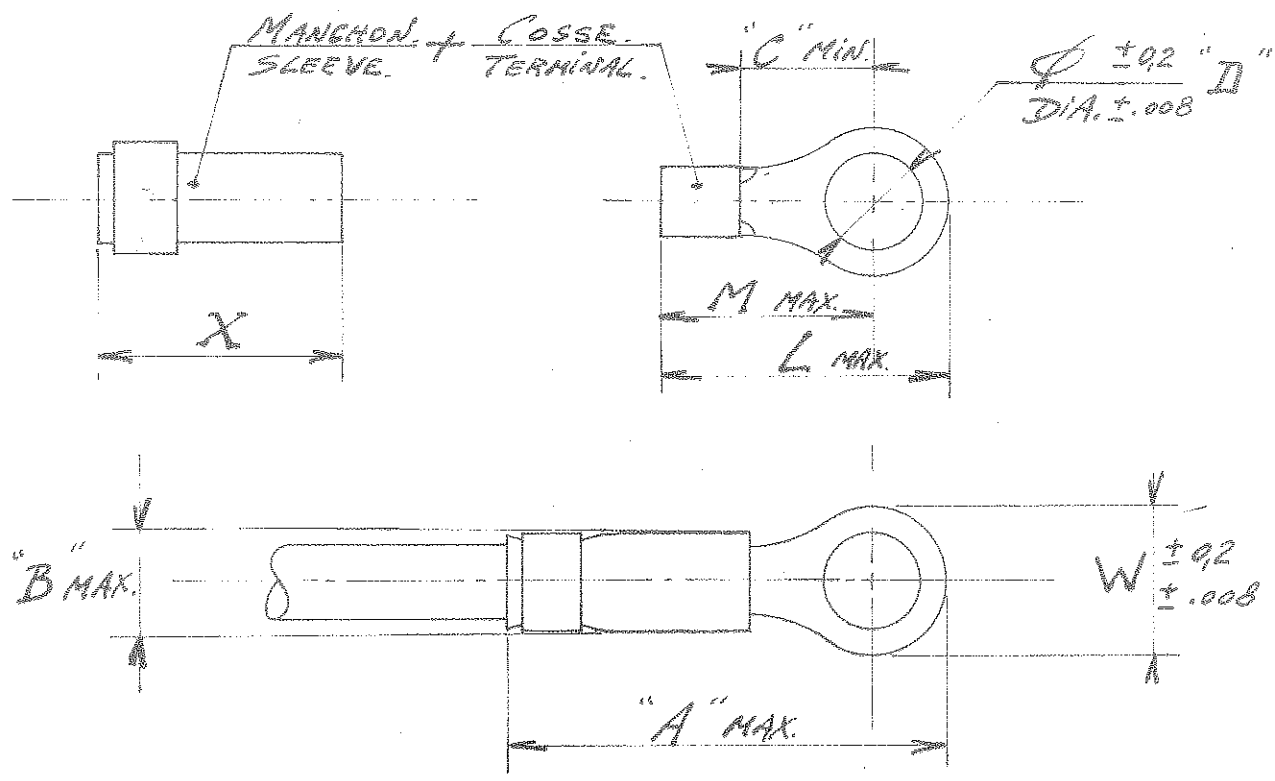


NUMERO
C 131149



LES COTES SONT DONNEES EN mm ET NE DOIVENT PAS ETRE RELEVES A L'ECHELLE SUR LE DESSIN.

N°	Jauge du Fil WIRE SIZE	mm inch.	Epaisseur THICKNESS	A	B	C	D	L	M	W	X
132079-1	de 16,8 à 26,6 mm ²	mm.	1,8	49,5	14,6	13,1	5,2	30,8	24,8	11,8	30,2
	# 4	in.	.070	1.950	.573	.515	.207	1.212	.977	.464	1.190
132080-1 OBSOLETE	10,25 à 1,32 mm ²	mm.	0,77	32,74	5,7	11,1	10,5 [®]	24,1	15,24	16,66	13
	18-16	in.	.030	1.289	.225	.437	.413	.949	.600	.656	.511
131149-1	6,59 à 10,5 mm ²	mm.	1,2	38,2	10,5	9,1	6,7	23,7	17,7	11,9	25,9
	# 8	in.	.048	1.505	.412	.359	.265	.933	.697	.469	.900
132099-1 OBSOLETE	60-78 mm ²	mm.	2	88,3	26,6	19,2	10,5 [®]	50,8	39,6	23,6	55,9
	2/0	in.	.080	3.476	1.047	.756	.390	2.000	1.560	.931	2.200

CUSTOMER DRAWING

Feuille 1 de 1
Sheet of

© 1976 BY AMP INCORPORATED. ALL RIGHTS RESERVED. AMP PRODUCTS COVERED BY PATENTS AND/OR PATENTS PENDING.

DESSIN CLIENT
UNIQUEMENT POUR REFERENCES

MATIERE ET FINITION
Cosse: cuivre nickelé
Manchon: PTFE Naturel

AMP DE FRANCE 95 PONTOISE
CLASSE

DIMENS - FIL ISOLANT TYPE
A A STRATO-THERM

TOLERANCES SAUF INDICATION
±0.3 ±.50

ECHELLE
K

LOC NO
FIA C-131149

COSSES POST ISOLEES.
POST INSULATED STRATO-THERM.

D	transfer to ER00	EPD-048-01	1996
C	transfer to EQ00 per 6932 FB		1996
B	changé dim 132080-1		
A	ØD 10,5 doit 10,1	69	18/11/79
IND	CHANGEMENT	DES	VER DATE
DESSINE	APPROUVE		
VERIFIE			