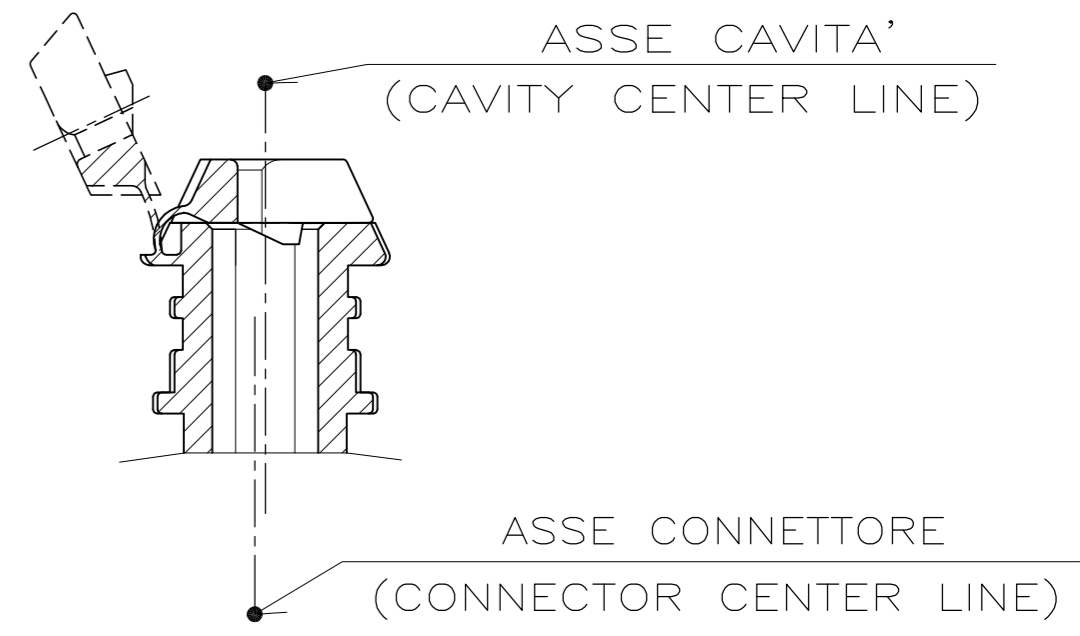
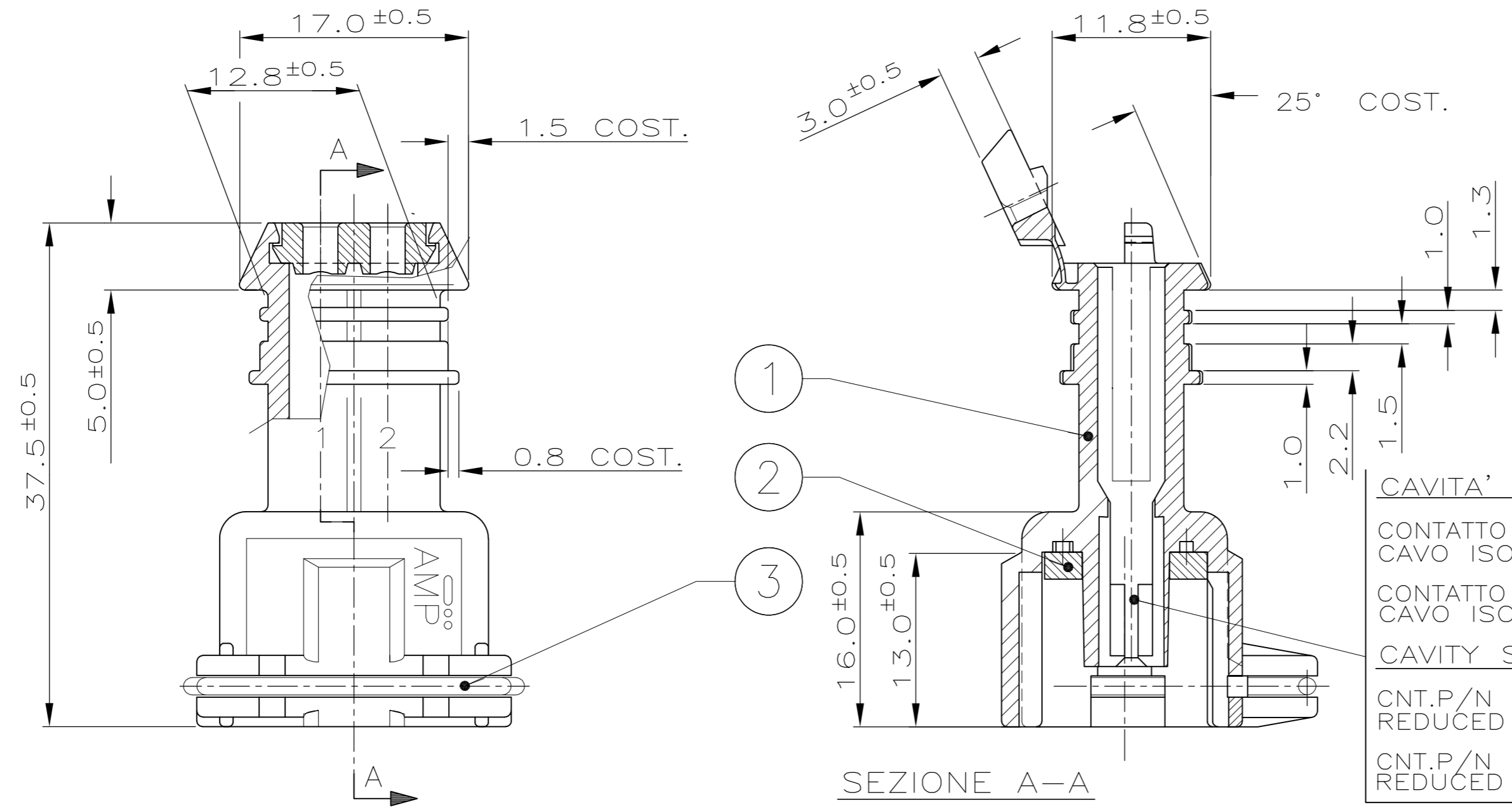


THIS DRAWING IS UNPUBLISHED.  
 QUESTO DISEGNO NON DEVE ESSERE DIVULGATO O RIPRODOTTO.  
 RELEASED FOR PUBLICATION  
 E' CONSENTITA LA DIVULGAZIONE  
 ALL RIGHTS RESERVED.  
 TUTTI I DIRITTI SONO RISERVATI

LOC	DIST	P	LTR REV	REVISIONI REVISIONI	DESCRIPTION DESCRIZIONE	DATE DATA	DWN DIS	APVD APP
I	-			C1	REVISED PER ECO-11-005033	30MAR11	RK	HMR
				D	ECR-14-003472	24MAR14	MP	MG
				D1	REVISED PER ECO-20-003218	13MAY2020	AP	VN

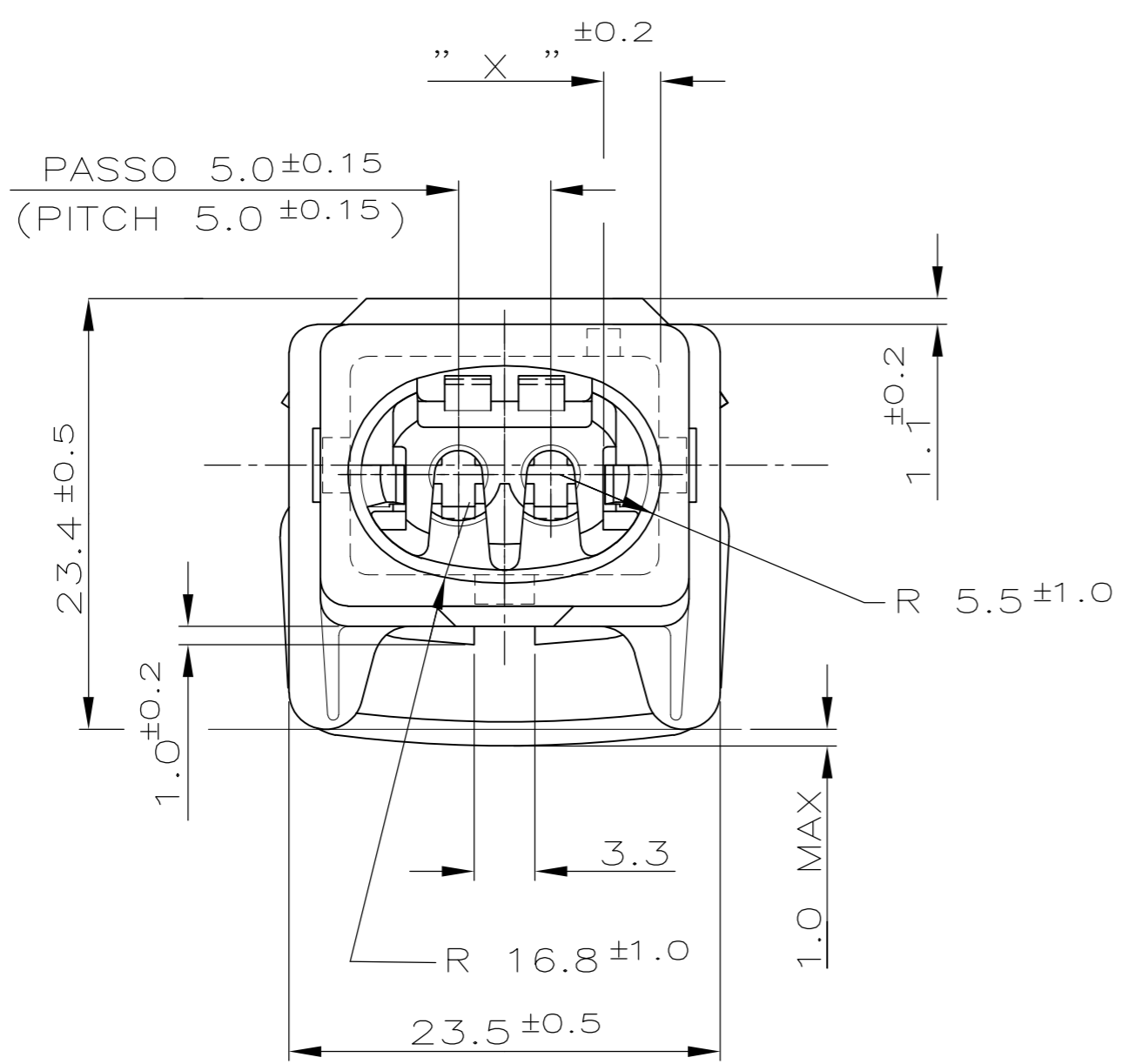
CONNETTORE TIPO A (CON MOLLA DI RITEGNO ESTERNA)  
 CONNECTOR TYPE A (WITH EXTERNAL SPRING)



CAVITA' ADATTA PER TERMINALI JUNIOR POWER TIMER:  
 CONTATTO P/N 929939-1 0 -3 CON GOMMINO P/N 828904-1,  
 CAVO ISOLANTE RIDOTTO  $\phi$ 1.5-2.1mm; SEZIONE 0.5-1.0mm<sup>2</sup>  
 CONTATTO P/N 929937-1 0 -3 CON GOMMINO P/N 828905-1,  
 CAVO ISOLANTE RIDOTTO  $\phi$ 2.2-3.0mm; SEZIONE 1.5-2.5mm<sup>2</sup>  
 CAVITY SUITABLE FOR JUNIOR POWER TIMER CONTACT:  
 CNT.P/N 929939-1 OR -3 PLUS WIRE SEAL P/N 828904-1  
 REDUCED INS. CABLE  $\phi$ 1.5-2.1mm; WIRE RANGE 0.5-1.0mm<sup>2</sup>  
 CNT.P/N 929937-1 OR -3 PLUS WIRE SEAL P/N 828905-1  
 REDUCED INS. CABLE  $\phi$ 2.2-3.0mm; WIRE RANGE 1.5-2.5mm<sup>2</sup>

SEZIONE A-A  
 (SECTION A-A)

1 DIFFERISCE DAL ..-1 ESCLUSIVAMENTE PER IL PACKAGING  
 (DIFFERS FROM ..-1 ONLY FOR PACKAGING DETAILS)  
 2) PER DIMENSIONI CONTROPARTE VEDERE FOGLIO 2 .  
 (FOR COUNTERPART DIMENSIONS SEE SHEET 2 ).



COLORE COLOR	NUMERO PART. N°	N° (ITEM)	FINITURA / COLORE (FINISH / COLOUR)	MATERIALE (MATERIAL)	DESCRIZIONE (DESCRIPTION)
4.9 MARRONE(BROWN)	2-282682-1	1	///////	ACCIAIO INOX (STAINLESS STEEL)	MOLLA (SPRING)
3.1 GIALLO(YELLOW)	<del>282685-1</del>	3	///////	ACCIAIO INOX (STAINLESS STEEL)	MOLLA (SPRING)
12.1 BIANCO (WHITE)	282684-1	3	///////	ACCIAIO INOX (STAINLESS STEEL)	MOLLA (SPRING)
10.3 BLU (BLUE)	282683-1	3	///////	ACCIAIO INOX (STAINLESS STEEL)	MOLLA (SPRING)
4.9 MARRONE(BROWN)	282682-1	2	NATURALE (NATURAL)	GOMMA SILICONICA (SILICONE RUBBER)	GUARNIZIONE (RUBBER GASKET)
6.7 VERDE(GREEN)	282681-1	1	///////	PA 6.6	BLOCCHETTO (HOUSING)
8.5 GRIGIO(GREY)	282680-1	1	///////	PA 6.6	BLOCCHETTO (HOUSING)

THIS DRAWING IS A CONTROLLED DOCUMENT.  
 QUESTO DISEGNO E' UN DOCUMENTO CONTROLLATO.

DIMENSIONS: DIMENSIONI: mm	TOLERANCES UNLESS OTHERWISE SPECIFIED: TOLLERANZE SE NON DIVERSAMENTE SPECIFICATE	DWN/DIS. -	CHK/CONT. -	APVD/APP. -	NAME NOME
0 PLC/DEC: ±	1 PLC/DEC: ± 0.3	PRODUCT SPEC SPEC DI PRODOTTO			
2 PLC/DEC: ±	3 PLC/DEC: ±	APPLICATION SPEC SPEC DI APPLICAZIONE			
4 PLC/DEC: ±	ANGLES / ANGOLI ± 2'	WEIGHT PESO			

MATERIAL MATERIALE: - FINISH FINITURA: -

TE Connectivity  
 2 WAY J.P.T. SPLASH PROOF CONN. ASS'Y WITH SECONDARY LOCK

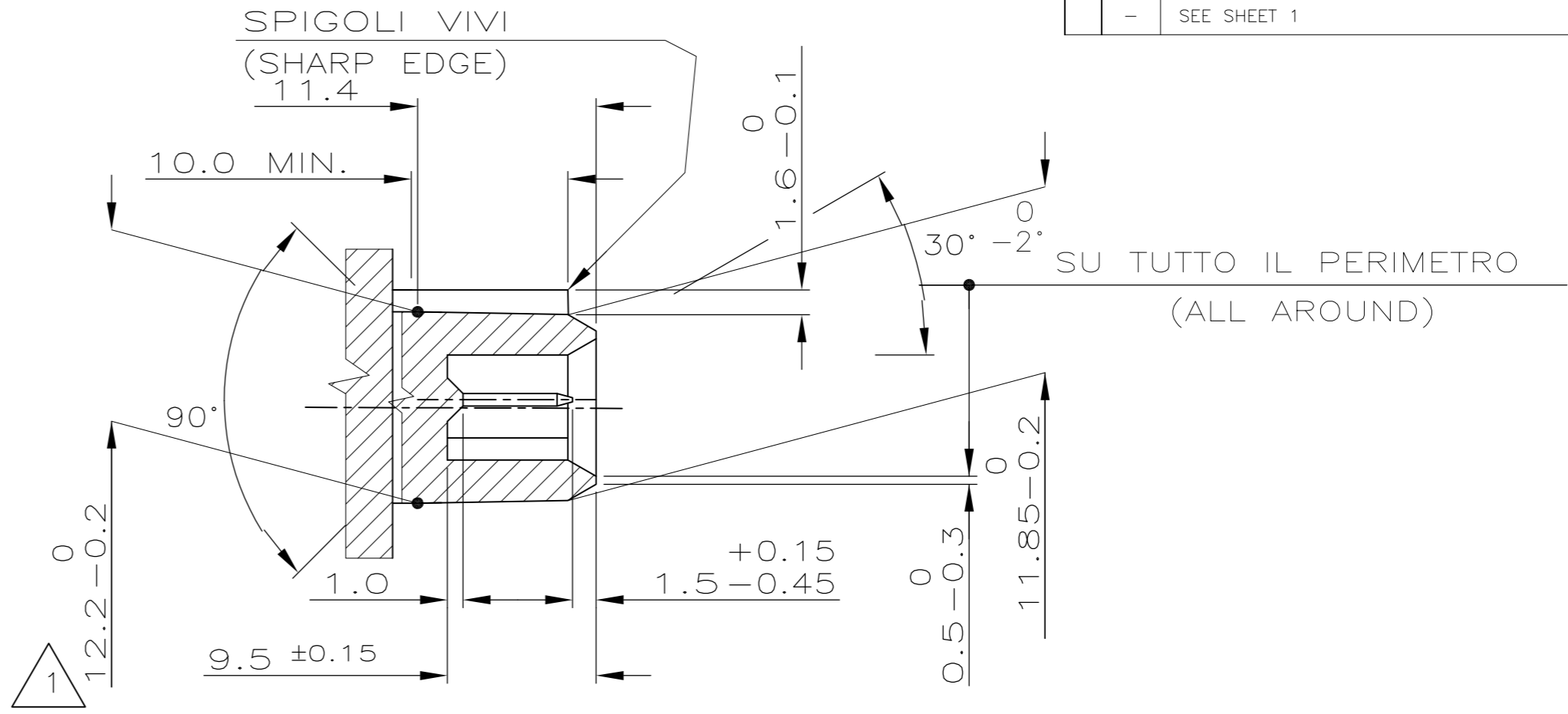
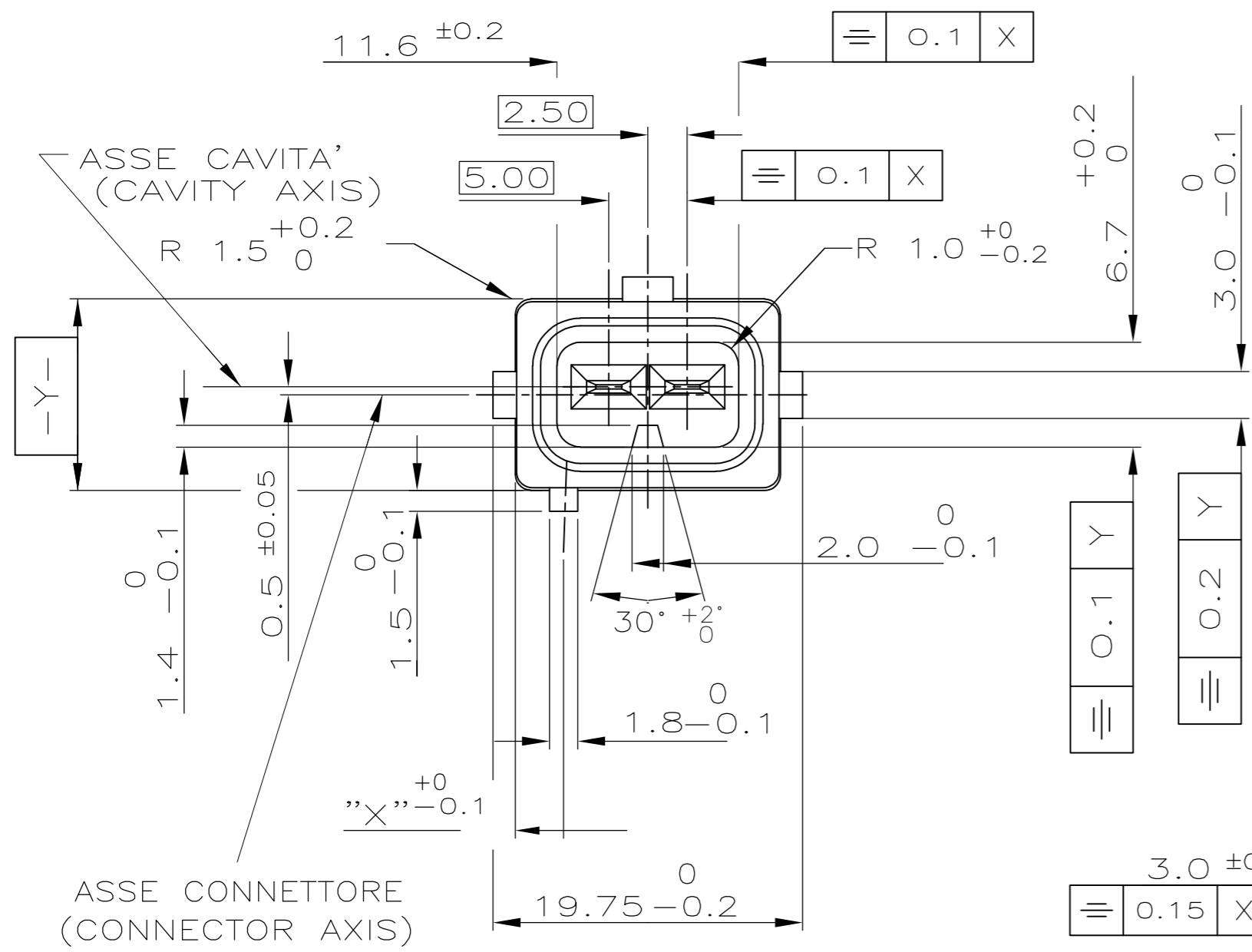
SIZE: A2 CAGE CODE: 00779 DRAWING NO: C=282680 (MASTER) RESTRICTED TO: -

CUSTOMER DRAWING DISEGNO PER CLIENTE SOLO PER RIFERIMENTO SCALE: - SHEET FOGLIO 1 of 2 REV: D1

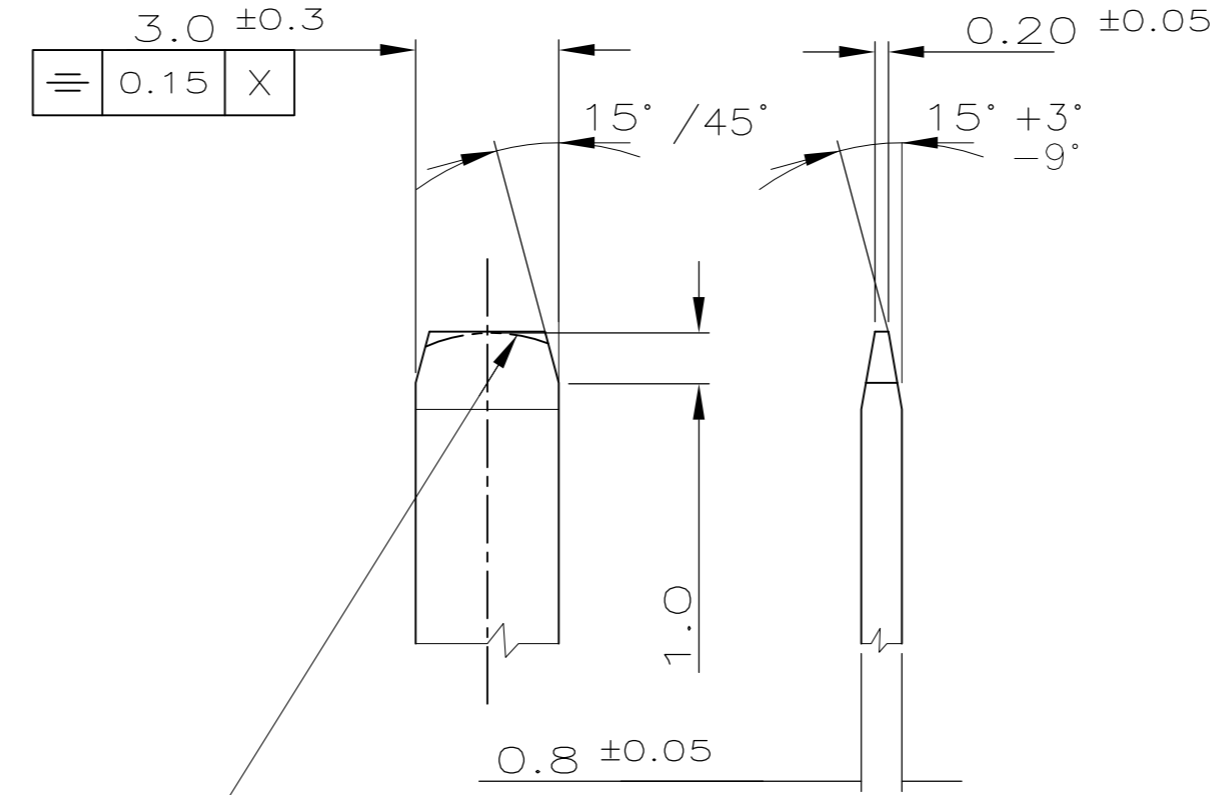
METRIC	DIAM. ISOLANTE (INS. DIA. RANGE) 1.5-3.0mm (REDUCED INS. CABLE)	RANGO FILO (WIRE RANGE) 0.5-2.5 mm <sup>2</sup>
--------	---	---

THIS DRAWING IS UNPUBLISHED.  
 QUESTO DISEGNO NON DEVE ESSERE DIVULGATO O RIPRODOTTO.  
 RELEASED FOR PUBLICATION  
 E' CONSENTITA LA DIVULGAZIONE  
 ALL RIGHTS RESERVED.  
 TUTTI I DIRITTI SONO RISERVATI

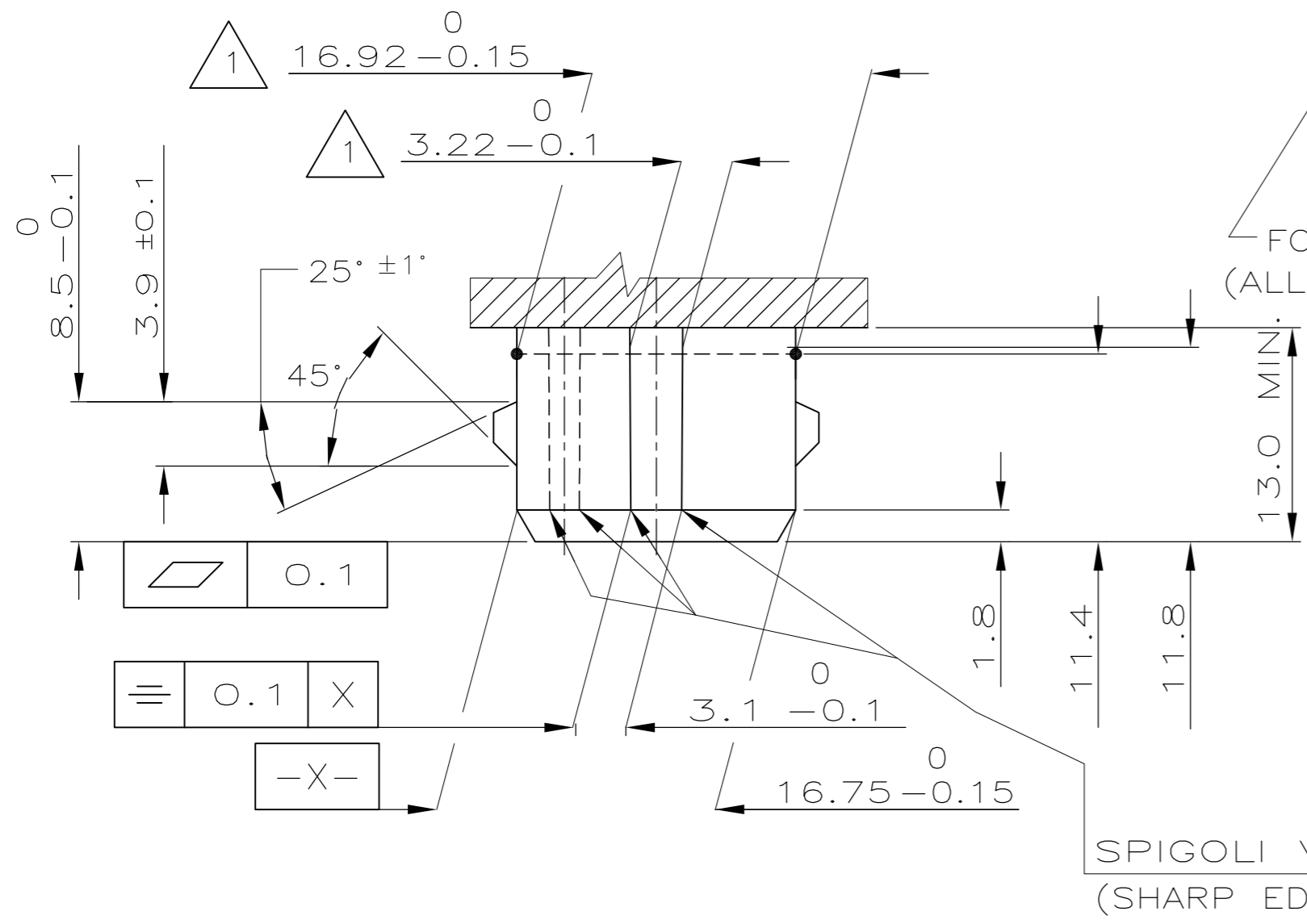
LOC	DIST	P	LTR	REV	REVISIONI	DATE	DWN	APVD
					DESCRIZIONE	DATA	DIS.	APP.
I	-	-	-	-	SEE SHEET 1	-	-	-



DETT. CONTATTO SC. 5:1  
 (TAB DETAIL SC. 5:1)



- 1) QUOTE APPLICABILI PER SFORMATURA PEZZO (RIGHT DIMENSIONS FOR EXTRACTION ITEM FROM THE MOULD)
- 2) MATERIALE CONTATTI: LEGA DI RAME STAGNATA, ES. OTTONE STAGNATO. (TAB MATERIAL: TINNED Cu ALLOY, E.G. TINNED BRASS)
- 3) MATERIALE BLOCCHETTO: TERMOPLASTICO CARICATO FIBRA VETRO. (HOUSING MATERIAL: THERMOPLASTIC GLASS FIBER FILLED).



3.0	GIALLO (YELLOW)	-
12.0	NATURALE (NATUR)	-
10.2	BLU (BLUE)	-
4.8	MARRONE (BROWN)	-
6.6	VERDE (GREEN)	-
8.4	GRIGIO (GREY)	-
" X "	COLORE BLOCCHETTO (HOUSING COLOUR)	NOTE (NOTES)

THIS DRAWING IS A CONTROLLED DOCUMENT.  
 QUESTO DISEGNO E' UN DOCUMENTO CONTROLLATO.

DIMENSIONS: DIMENSIONI: mm  
 TOLERANCES UNLESS OTHERWISE SPECIFIED: TOLLERANZE: SE NON DIVERSAMENTE SPECIFICATO

0 PLC / DEC: ± -  
 1 PLC / DEC: ± 03  
 2 PLC / DEC: ± -  
 3 PLC / DEC: ± -  
 4 PLC / DEC: ± -  
 ANGLES / ANGOLI ± 2'

FINISH FINITURA -

MATERIAL MATERIALE -

DWN / DIS. -  
 CHK / CONT. -  
 APVD / APP. -  
 PRODUCT SPEC SPEC DI PRODOTTO -  
 APPLICATION SPEC SPEC DI APPLICAZIONE -  
 WEIGHT PESO -

TE Connectivity  
 2 WAY J.P.T. SPLASH PROOF CONN. ASS'Y WITH SECONDARY LOCK

SIZE A3 CAGE CODE 00779 DRAWING NO. (MASTER) C=282680 RESTRICTED TO -

CUSTOMER DRAWING DISEGNO PER CLIENTE SOLO PER RIFERIMENTO SCALE SCALA - SHEET FOGLIO 2 OF 2 REV D1