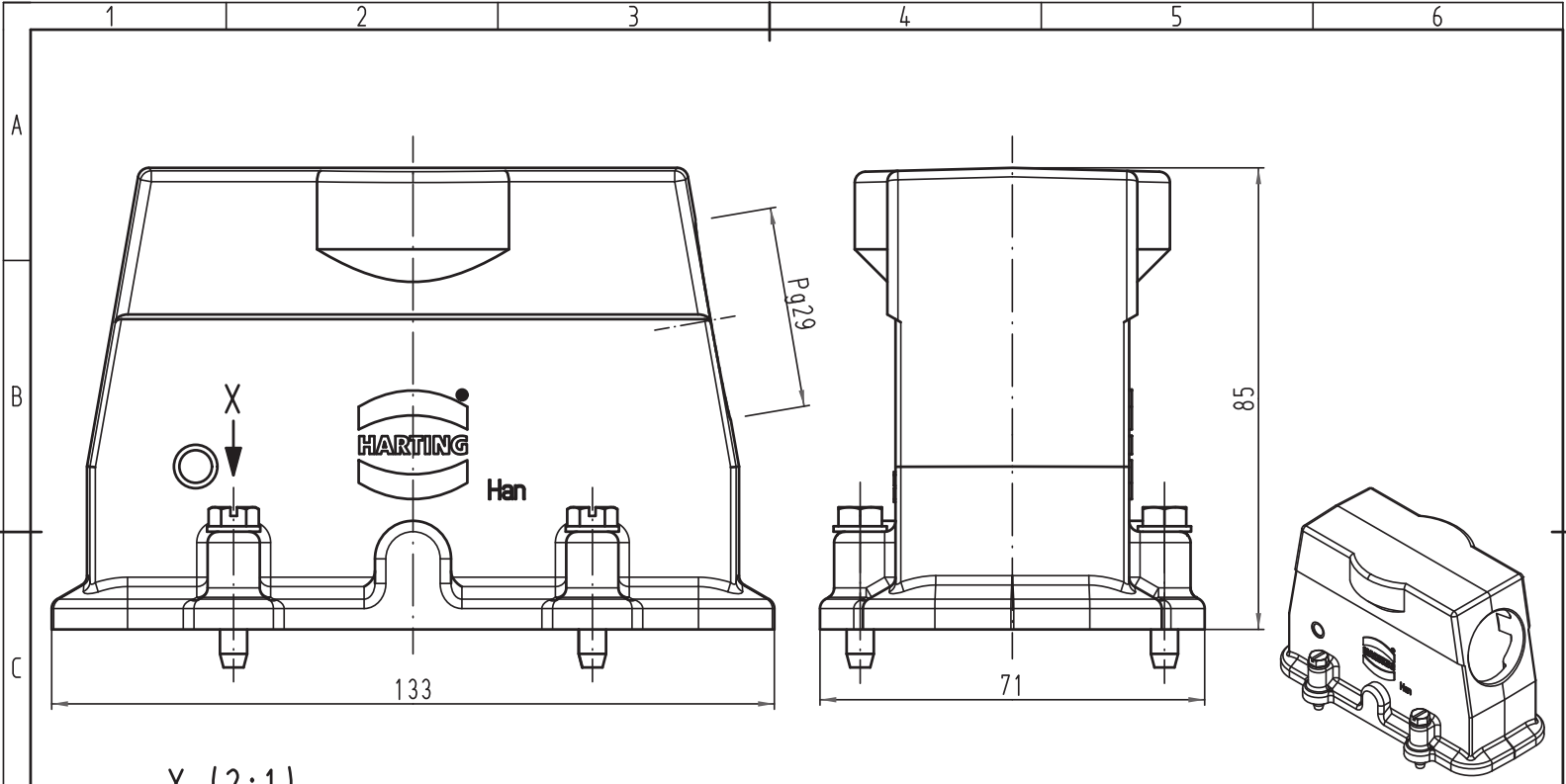
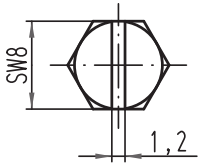


Alle Rechte vorbehalten/ All rights reserved



X (2:1)



All Dimensions in mm Original Size DIN A 4		Techn. Character.			Nicht tolerierte Maß/Free size tolerances	
			Dat.	Name	Maßstab/Scale	<b>Han 24HP-gs-29</b> Tüllengehäuse hood
	Detail.	03.02.11	gru	1:1	<b>TB 09 39 024 0507</b> Sub. TB 09 39 024 0507 v. 06.10.06	
	Insp.		Tie			
	Stand.				Blatt/ page	
A			HARTING Electric GmbH & Co. KG			
Mod.	Dat.	Name	D-32339 Espelkamp			